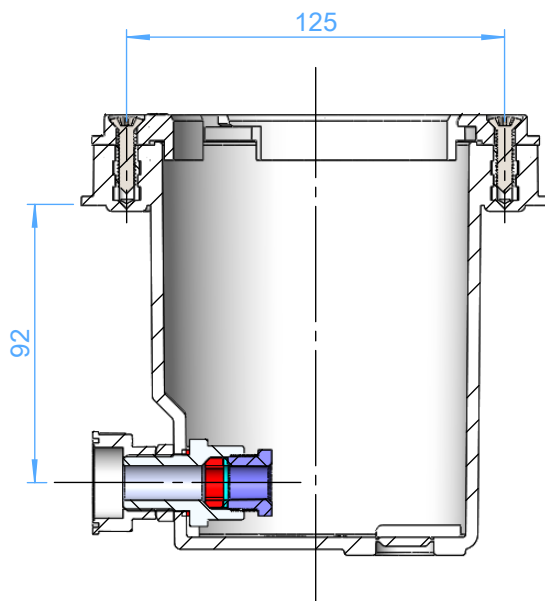
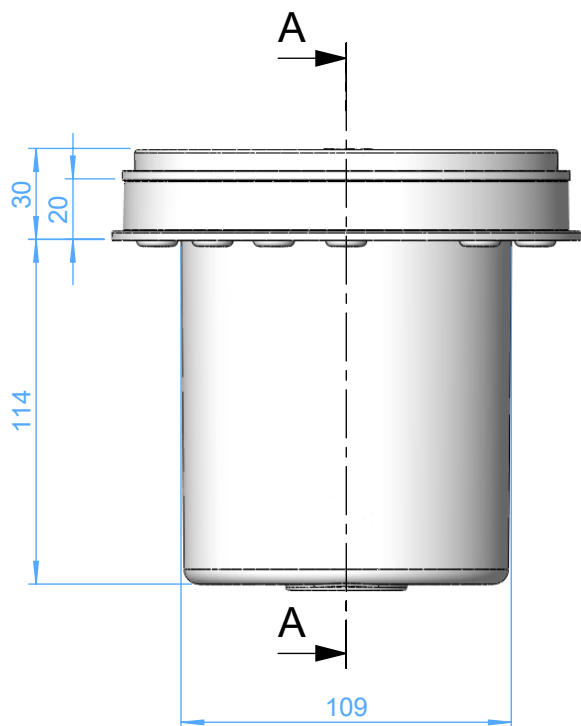


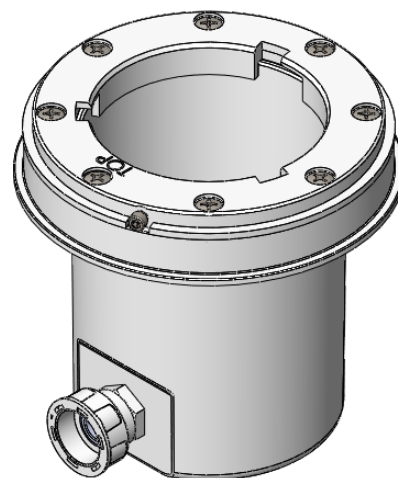
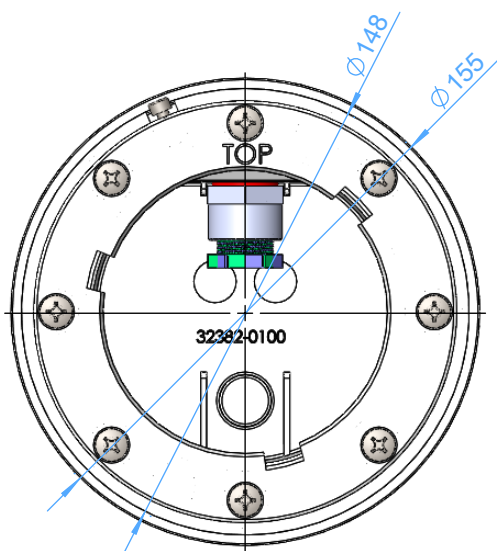
CÓDIGO / CODE: **06967**

DESCRIPCIÓN: **CONJUNTO NICHOS PROJ. MINI PISC. HORMIGÓN**

DESCRIPTION: **NICHE ASSEMBLY FOR CONCRETE POOL MINI UNDERWATER LIGHTS**



SECCIÓN A-A



Nota: Unidades en mm  
 Note: Units in mm