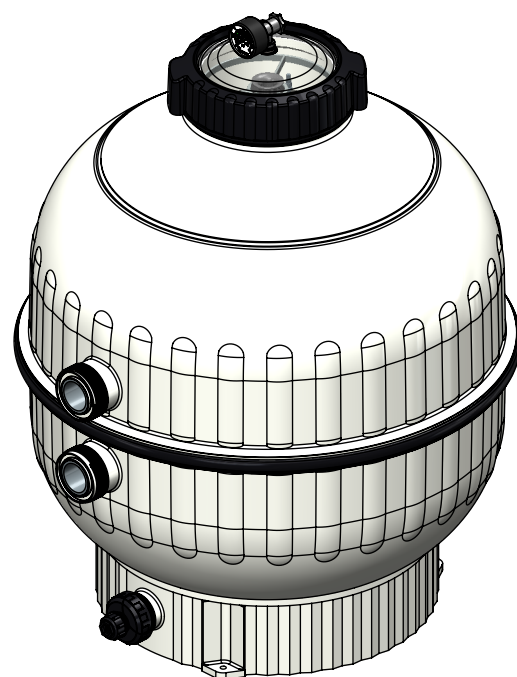
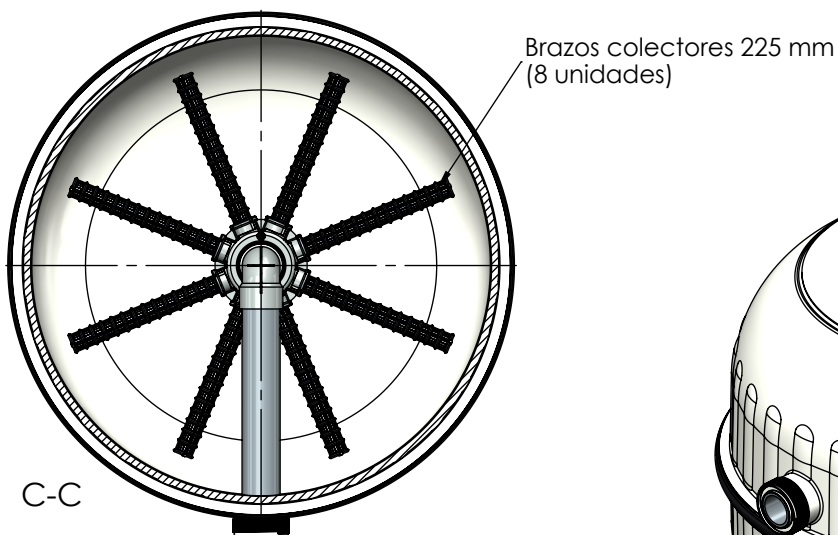
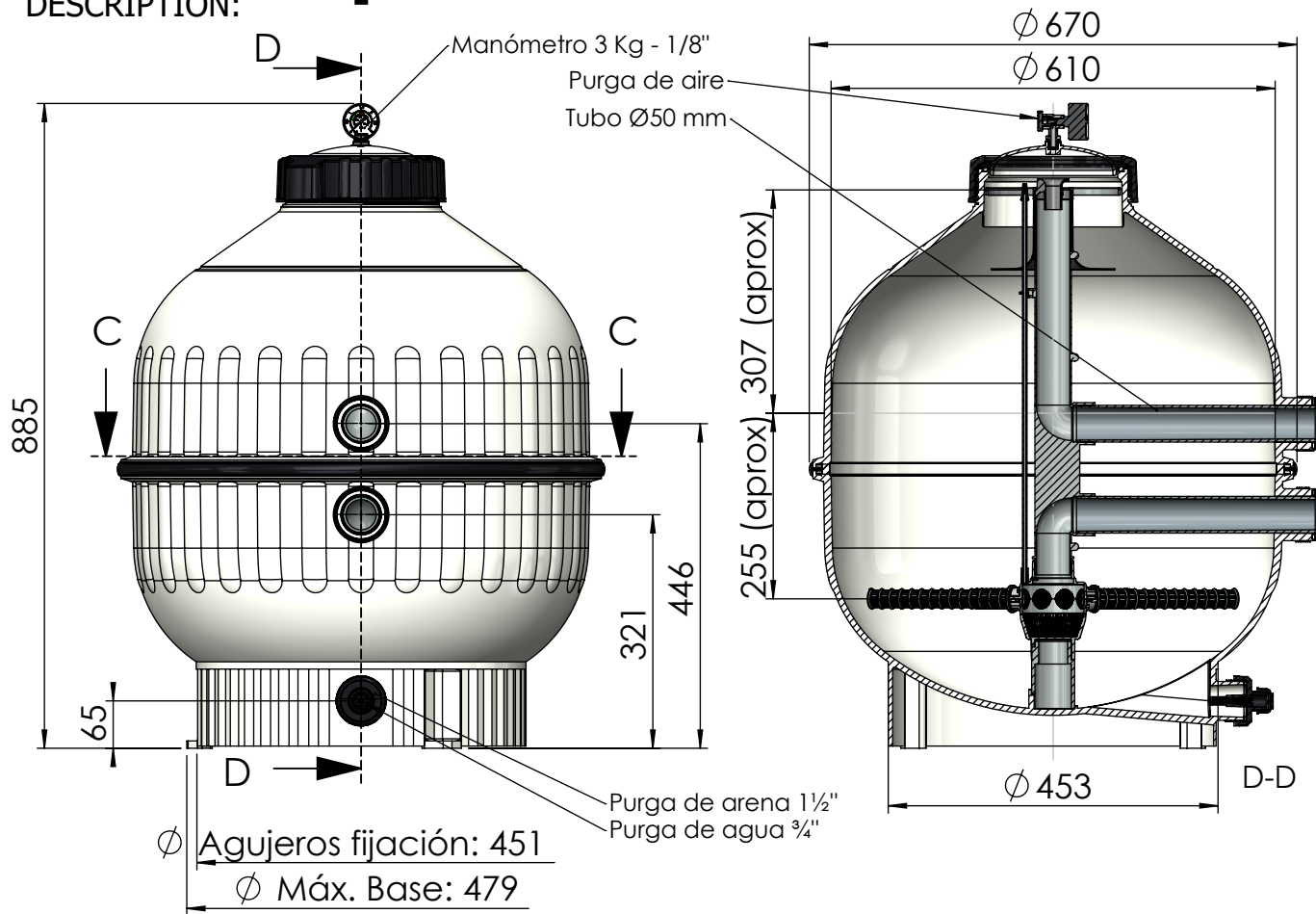


CODIGO / CODE: 15783-0100
DESCRIPCION: FILTRE CANTABRIC Ø600 SL
DESCRIPTION: -



**TECHNICAL CHARACTERISTICS
CARACTERISTICAS TECNICAS**

Conexions	Connexions	Conexiones		1 1/2"
Flow	Débit	Caudal	(m ³ /h a 50 m ³ /h/m ²)	14
Sand	Sable	Arena	(Kg)	150
Diameter	Diamètre	Diámetro	(mm)	600
Filtration	Filtration	Filtración	(m ²)	0,283
Nº Collector	Nº Collecteur	Nº Colectores		8
Vol. Pak.	Vol. Embal.	Vol. Embal.	(m ³)	0,40
Working pressure	Pression de travail	Presión de trabajo	(Kg/cm ²)	2,5
Swimming pool	Piscine	Piscina	(m ³)	112
Net weight	Poids net	Peso neto	(Kg)	14

Nota: Unidades en mm
Note: Units in mm