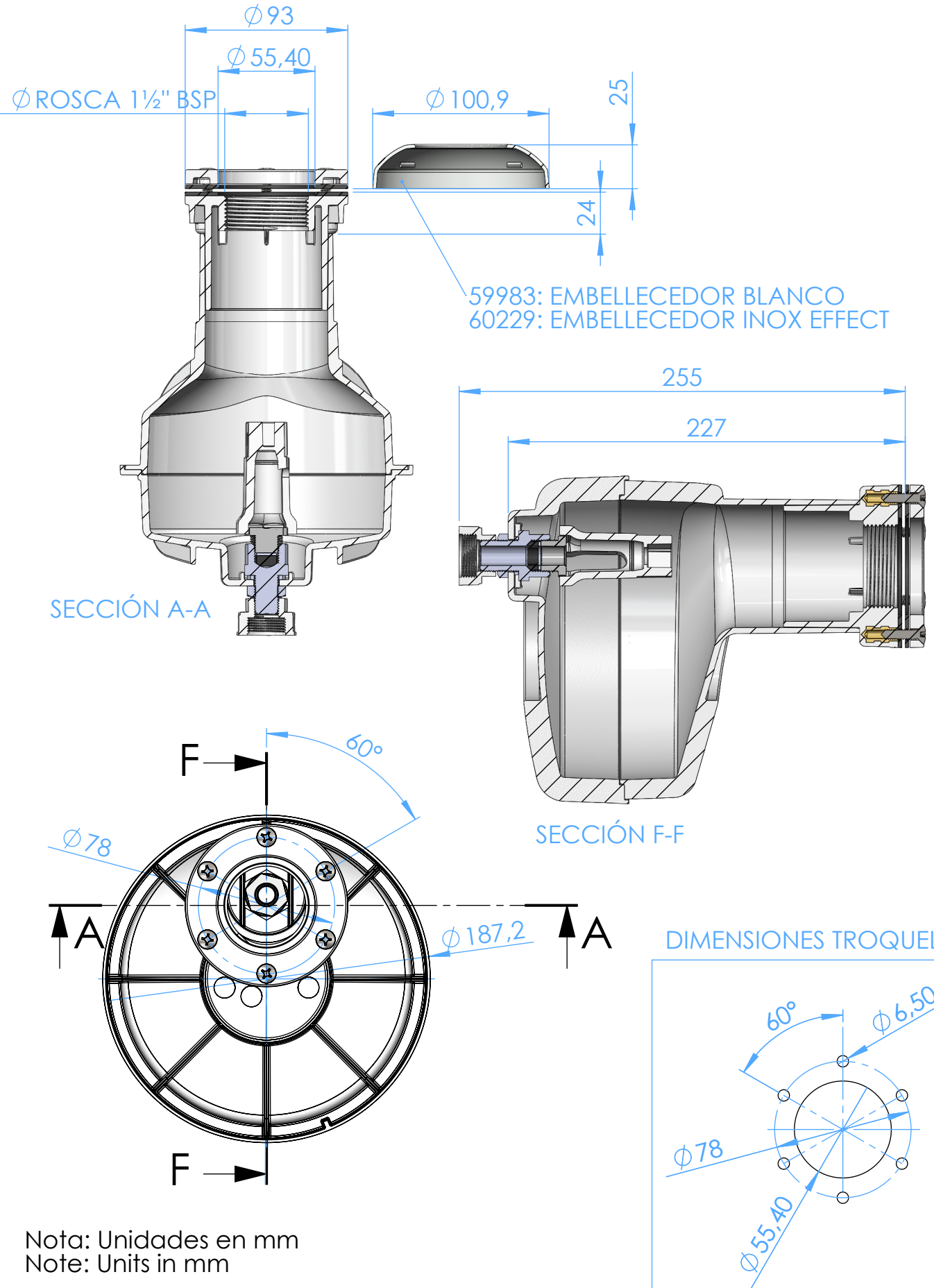


CODIGO / CODE: **59983 - 60229**

DESCRIPCION: **NICHO PISCINA PREFABRICADA - LUMIPLUS MINI 3.13**

DESCRIPTION: -



Nota: Unidades en mm  
Note: Units in mm