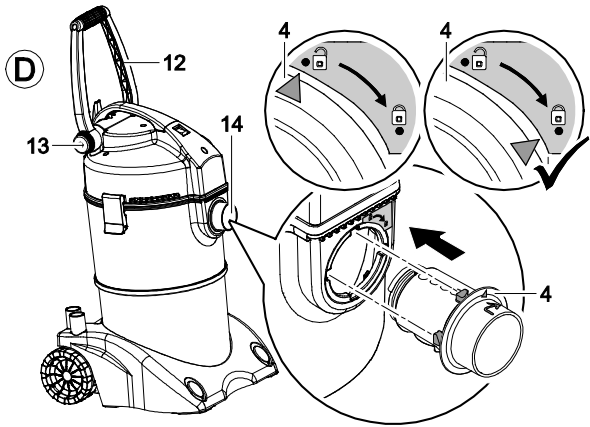
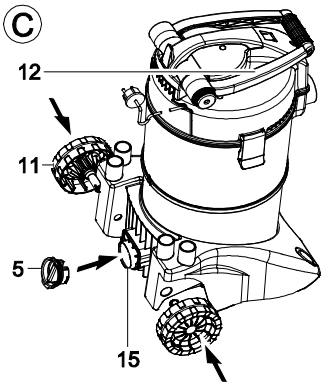
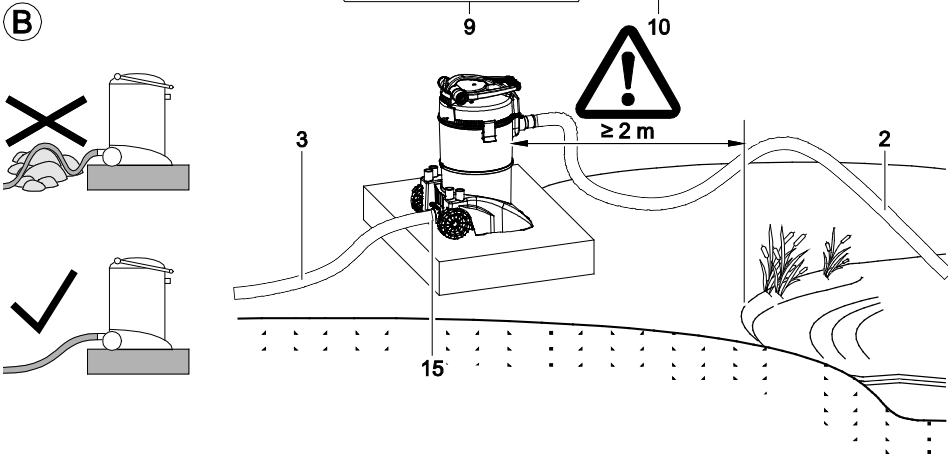
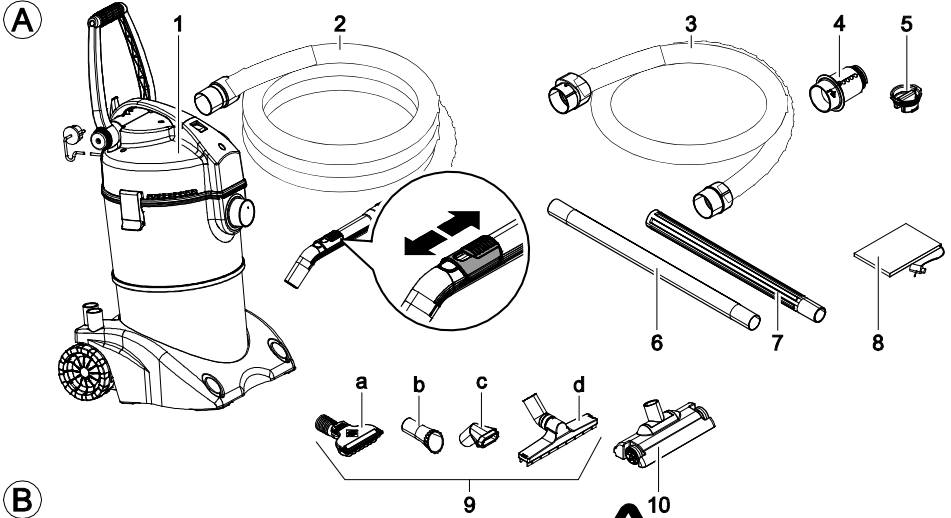


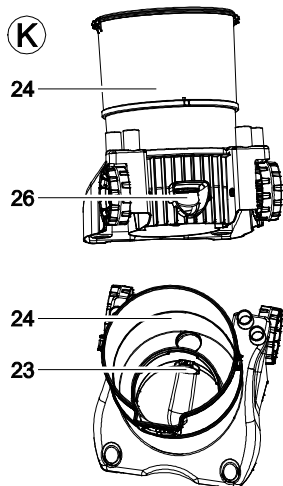
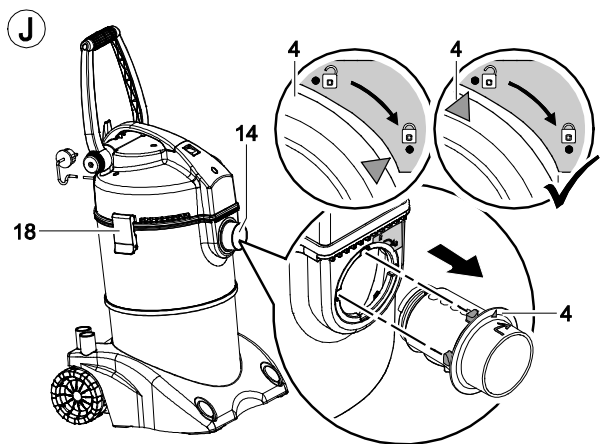
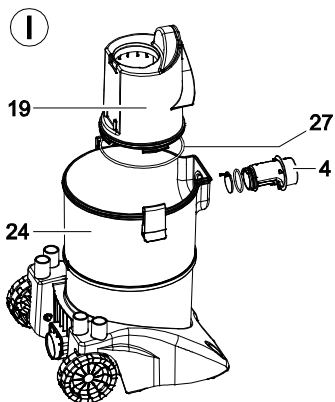
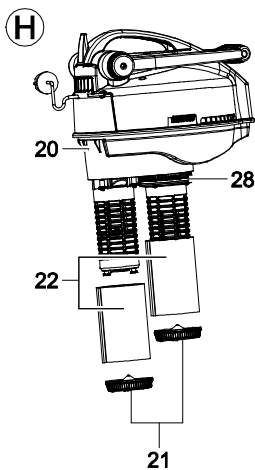
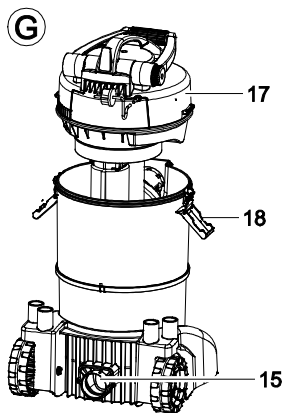
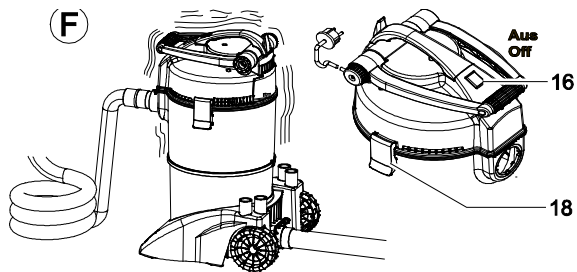
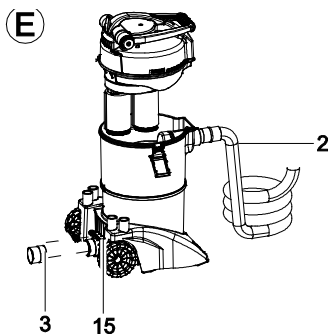


PONDovac 4

DE Gebrauchsanleitung
EN Operating instructions
FR Notice d'emploi
NL Gebruiksaanwijzing
ES Instrucciones de uso
PT Instruções de uso
IT Istruzioni d'uso
DA Brugsanvisning
NO Bruksanvisning
SV Bruksanvisning
FI Käyttöohje
HU Használati útmutató
PL Instrukcja użytkowania
CS Návod k použití
SK Návod na použitie
SL Navodila za uporabo
HR Uputa o upotrebi
RO Instrucțiuni de folosință
BG Упътване за употреба
UK Посібник з експлуатації
RU Руководство по эксплуатации
CN 使用说明书







Original Gebrauchsanleitung** WARNUNG**

- Dieses Gerät kann von Kindern ab 8 Jahren und darüber sowie von Personen mit verringerten physischen, sensorischen oder mentalen Fähigkeiten oder Mangel an Erfahrung und Wissen benutzt werden, wenn sie beaufsichtigt oder bezüglich des sicheren Gebrauchs des Gerätes unterwiesen wurden und die daraus resultierenden Gefahren verstehen.
- Kinder dürfen nicht mit dem Gerät spielen.
- Reinigung und Benutzerwartung dürfen nicht von Kindern ohne Beaufsichtigung durchgeführt werden.
- Das Gerät muss über eine Fehlerstrom-Schutzeinrichtung mit einem Bemessungsfehlerstrom von maximal 30 mA abgesichert sein.
- Gerät nur anschließen, wenn die elektrischen Daten von Gerät und Stromversorgung übereinstimmen. Die Gerätedaten befinden sich auf dem Typenschild am Gerät, auf der Verpackung oder in dieser Anleitung.
- Tod oder schwere Verletzungen durch Stromschlag sind möglich! Bevor Sie ins Wasser greifen, Geräte im Wasser mit einer Spannung >12 V AC oder >30 V DC vom Stromnetz trennen.
- Gerät nur betreiben, wenn sich keine Personen im Wasser aufhalten.
- Gerät nicht verwenden, wenn elektrische Leitungen oder Gehäuse beschädigt sind.

Gefahr in explosiver Umgebung

Das Gerät ist nicht explosionsgeschützt. Verwenden Sie es niemals in Gegenwart explosiver Stäube, Flüssigkeiten oder Dämpfe!

Sicherheitshinweise**Vorschriftsmäßige elektrische Installation**

- Elektrische Installationen müssen den nationalen Errichterbestimmungen entsprechen und dürfen nur von einer Elektrofachkraft vorgenommen werden.
- Eine Person gilt als Elektrofachkraft, wenn sie auf Grund ihrer fachlichen Ausbildung, Kenntnisse und Erfahrungen befähigt und berechtigt ist, die ihr übertragenen Arbeiten zu beurteilen und durchzuführen. Das Arbeiten als Fachkraft umfasst auch das Erkennen möglicher Gefahren und das Beachten einschlägiger regionaler und nationaler Normen, Vorschriften und Bestimmungen.
- Bei Fragen und Problemen wenden Sie sich an eine Elektrofachkraft.
- Verlängerungsleitungen und Stromverteiler (z. B. Steckdosenleisten) müssen für die Verwendung im Freien geeignet sein (spritzwassergeschützt).
- Steckerverbindungen vor Feuchtigkeit schützen.
- Gerät nur an einer vorschriftsmäßig installierten Steckdose anschließen.

Sicherer Betrieb

- Gerät nicht im Regen verwenden oder stehen lassen.
- Der Sicherheitsabstand des Gerätes zum Wasser muss mindestens 2 m betragen.
- Bei defekten elektrischen Leitungen oder defektem Gehäuse darf das Gerät nicht betrieben werden.
- Tragen oder ziehen Sie das Gerät nicht an der elektrischen Leitung.
- Verlegen Sie Leitungen geschützt vor Beschädigungen und achten Sie darauf, dass niemand darüber fallen kann.
- Öffnen Sie das Gehäuse des Gerätes oder zugehöriger Teile nur, wenn Sie dazu in der Anleitung ausdrücklich aufgefordert werden.
- Führen Sie nur Arbeiten am Gerät durch, die in dieser Anleitung beschrieben sind. Wenden Sie sich an eine autorisierte Kundendienststelle oder im Zweifelsfall an den Hersteller, wenn sich Probleme nicht beheben lassen.
- Verwenden Sie nur Original-Ersatzteile und -Zubehör für das Gerät.
- Nehmen Sie niemals technische Änderungen am Gerät vor.

Hinweise zu dieser Gebrauchsanleitung

Willkommen bei OASE Living Water. Mit dem Kauf des Produkts **Pondovac 4** haben Sie eine gute Wahl getroffen. Lesen Sie vor der ersten Benutzung des Gerätes die Anleitung sorgfältig und machen Sie sich mit dem Gerät vertraut. Alle Arbeiten an und mit diesem Gerät dürfen nur gemäß der vorliegenden Anleitung durchgeführt werden. Beachten Sie unbedingt die Sicherheitshinweise für den richtigen und sicheren Gebrauch. Bewahren Sie diese Anleitung sorgfältig auf. Bei Besitzerwechsel geben Sie bitte die Anleitung weiter.

Symbole in dieser Anleitung

Warnhinweise

Die Warnhinweise in dieser Anleitung sind durch Signalworte klassifiziert, die das Ausmaß der Gefährdung anzeigen.



WARNUNG

- Bezeichnet eine möglicherweise gefährliche Situation.
- Bei Nichtbeachtung kann Tod oder schwerste Verletzung die Folge sein.



VORSICHT

- Bezeichnet eine möglicherweise gefährliche Situation.
- Bei Nichtbeachtung kann leichte oder geringfügige Verletzung die Folge sein.



HINWEIS

Informationen, die zum besseren Verständnis oder der Vorbeugung möglicher Sach- oder Umweltschäden dienen.

Weitere Hinweise

- A Verweis auf eine Abbildung, z. B. Abbildung A.
- Verweis auf ein anderes Kapitel.

Lieferumfang

Bild (A)	Anzahl	Beschreibung
1	1	Pondovac 4 Schlammsauger
2	1	5 m Saugschlauch
3	1	2.5 m Ablaufschlauch
4	1	Einlassverteiler
5	1	Verschlussstopfen
6	1	Verlängerungsrohr Klar
7	4	Verlängerungsrohre Aluminium (Al)
8	1	Schmutzfangbeutel
9		Düsenset
a	1	Universaldüse
b	1	Fadenalgendüse
c	1	Bürstendüse
d	1	Nasssaugdüse
10	1	Flächendüse
	1	Gebrauchsanleitung

Bestimmungsgemäße Verwendung

Pondovac 4 „, im weiteren "Gerät" genannt, darf nur zum Absaugen von Teichschlamm oder als Nass-Sauger verwendet werden. Auch alle anderen Teile aus dem Lieferumfang dürfen nur in diesem Zusammenhang verwendet werden. Der zugehörige Filter ist nur für Flüssigkeiten geeignet. Das Aufsaugen von Staub oder Schmutz würde ihn zerstören.

Das Gerät ist nur für den häuslichen Privatgebrauch und nicht für den gewerblichen Einsatz oder den Verleih bestimmt.

Das Gerät darf auf keinen Fall benutzt werden zum Aufsaugen von

- entflammaren oder giftigen Stoffen (z.B. Benzin, Asbest, Asbeststaub, Kopiertoner),
- flüchtigen Substanzen,
- Säuren,
- heisser oder glühender Asche,
- Staub, Sand oder ähnlichen Schmutzstoffen.

Montage

Vorbereitung (Bild C, D, E):

- Räder (Bild C 11) auf das Gehäuse stecken.
- Transportbügel (12) in gewünschte Stellung bringen. Dazu Handschraube (13) lösen und wieder festdrehen.
- Einlassverteiler (Bild D 4) in den Einlass (14) stecken und dann durch eine Drehbewegung im Uhrzeigersinn fixieren (Bajonetverschluss). Der Verteiler ist korrekt montiert, wenn der Markierungspfeil auf den Markierungspunkt mit dem „Schloss geschlossen“ Symbol zeigt.
- Saugschlauch (Bild E 2) an Einlassverteiler (4) anschließen.
- Verlängerungsrohre (Bild A, 6, 7) am Handteil des Schlauches (2) anbringen. Das klare Rohr (6) ermöglicht es, den Durchfluss zu kontrollieren, um so Verstopfungen schneller zu erkennen.
- Für Vorhaben geeignete Düse (9, 10) aufschieben.

Hinweis: Je mehr Rohre verwendet werden, desto höher ist der Rohrreibungswiderstand. Dadurch verringert sich die Saugleistung.

Betrieb als Schlamm-sauger (Bild B, E)

Hinweis: Wenn Sie das Gerät als Schlamm-sauger verwenden, wird das Abwasser sofort über den Ablaufschlauch (Bild B, 3) ausgeleitet. Das Abwasser wird nicht im Behälter gesammelt.

So gehen Sie vor:

- Gerät mindestens 2 m vom Gewässer entfernt aufstellen.
- Ein leichtes Gefälle für den Ablaufschlauch (3) erzeugen: Gerät leicht erhöht aber mit festem und sicherem Stand aufstellen. Die Ablauföffnung (15) muss über der Höhe des Wasserspiegels liegen.
- Ablaufschlauch (3) in die Ablauföffnung (15) des Auffangbehälters stecken.
- Darauf achten, dass der Schlauch gerade liegt: Keine Knicke oder Bögen wegen Bodenunebenheiten. Das Abwasser muss ungehindert ablaufen können und gemäß den örtlichen Gegebenheiten entsorgt werden.

Hinweis: Wenn Sie den Schmutzfangbeutel (Bild A, 8) über das freie Ende des Ablaufschlauches (3) stülpen, können Sie das von groben Partikeln wie Laub oder Algen gereinigte Abwasser in den Teich zurückleiten. Alternativ können Sie den abgesaugten Teichschlamm als Pflanzendünger verwenden. In diesem Fall legen Sie den Ablaufschlauch direkt in ein Beet. Ansonsten gemäß den örtlichen Gegebenheiten entsorgen.

Betrieb als Nass-Sauger

Hinweis: Wenn Sie das Gerät als Nass-Sauger verwenden, wird das Abwasser im Behälter gesammelt. Maximal 10 l Flüssigkeit können aufgesaugt werden.

So gehen Sie vor:

- Gerät mindestens 2 m vom Wasser entfernt aufstellen (Bild B).
- Verschlussstopfen (Bild C, 5) in die Ablauföffnung (15) des Auffangbehälters stecken.

Verwendung der Düsen (Bild A, 9, 10):

Universaldüse (a): Zum Absaugen von Teichschlamm ohne den Teich-Kies mit aufzusaugen.

Fadenalgendüse (b): Für das Separieren und Entfernen von Fadenalgensträngen.

Bürstendüse (c): Zum Reinigen hartnäckiger Verschmutzungen.

Flächendüse (10): Zum Reinigen von grossen glatten Flächen.

Nasssaugdüse (d): Nur beim Betrieb als Nass-Sauger zum Aufsaugen von Schmutzwasser oder Restwasser.

Hinweis: Jedes Absaugen sollte langsam und mit ruhigen, gleichmäßigen Bewegungen erfolgen. So werden Sedimentaufwirbelungen weitgehend vermieden.

Inbetriebnahme

Achtung! Das Gerät nie ohne Filterschaum (Bild H, 22) oder Schwimmer betreiben! Beide sind im Lieferzustand montiert. Niemals Staub oder Schmutz aufsaugen!

Schließen Sie das Gerät an das Stromnetz an. Das Gerät verfügt über einen Netzschalter (Bild F, 16):

Position I: Automatikbetrieb. Kontinuierliches Saugen.

Position 0: Das Gerät ist ausgeschaltet.

Betrieb

Saugleistungsregulierung

Mit dem Schieber im Handgriff des Saugschlauchs kann die Saugleistung reguliert werden. Eine Verringerung der Saugleistung ist zweckmässig, wenn das Gerät beim Betrieb als Schlamm-sauger zu viel ungewolltes Material - wie zum Beispiel Kies - ansaugt, das den Durchlass verstopft.

Auffälligkeiten

Während des Betriebs kann es zu Auffälligkeiten kommen.

Das Gerät vibriert stark. Schalten Sie das Gerät mit dem Netzschalter (16) aus und nach 20 Sekunden wieder ein.

Treten die Vibrationen wieder auf, dann ist wahrscheinlich,

- der Tank voll (Betrieb als Nass-Sauger, Verschlussstopfen eingesetzt),
- der Einlaufverteiler, der Ablauf oder der Filterschaum verschmutzt.

Führen Sie dann eine Reinigung und Wartung des Gerätes durch.

Es entwickelt sich Dampf. Kein Grund zur Sorge. Es handelt sich um Kondenswasser, das nun in Form von Wasserdampf durch die Lüftungsschlitze abgegeben wird. Der Effekt tritt besonders bei kalter Witterung auf.

Störungsbeseitigung

Störung	Ursache	Abhilfe
Am Gerät tritt Dampf aus	Bei kalter Witterung bildet sich im Gerät Kondenswasser, das in Form von Wasserdampf abgegeben wird	Normales Vorkommnis. Keine Abhilfe nötig
Gerät macht Geräusche und/oder vibriert stark	Tank voll	Tank leeren
	Einlassverteiler, Ablauf oder Filterschaum verschmutzt	Gerät ausschalten, 20 s warten und erneut einschalten. Tritt Störung wieder auf, Gerät reinigen.
Das Gerät saugt nicht oder verliert an Leistung	Netzspannung fehlt	Netzspannung überprüfen
	Höhenunterschied zwischen Wasserspiegel und Gerät zu groß	Auslass sollte etwas über Höhe des Wasserspiegels liegen
	Beide Behälter sind voll Wasser. Die Schwimmer dichten vollständig ab	Gerät entleeren
	Schmutz verstopft Filterschaum, Saugrohr oder Saugschlauch	Schmutz entfernen
	Klappe am Einlassverteiler klemmt oder ist verschmutzt	Einlassverteiler abnehmen. Sitz der Klappe kontrollieren (Bild I, 4)
	O-Ring am Einlassverteiler sitzt nicht richtig	Sitz des O-Rings kontrollieren (Bild I, 4)
Geringe Saugleistung	Klappe am Auslassventil klemmt oder ist verschmutzt	Ablaufschlauch abnehmen. Sitz der Klappe kontrollieren
	O-Ring am Innentank sitzt nicht richtig	Sitz des O-Rings kontrollieren (Bild I, 27)
	Schieber am Sauggriff geöffnet	Schieber am Sauggriff schließen
	Erhöhter Rohrreibungswiderstand	Saugleitung möglichst kurz und flach halten.
Der Behälter läuft nicht leer	Saugtiefe zu groß. Ab 2 m Saugtiefe nimmt die Saugleistung konstruktionsbedingt ab	Saugtiefe verringern
	Ablaufschlauch geknickt oder nicht mit Gefälle verlegt	Schlauch richtig verlegen. Siehe Montage.
Gerät schaltet zwischen den Behältern unzureichend oder nicht um	Schmutz verstopft Ablaufschlauch oder Ablaufventil	Schmutz aus Ablaufschlauch und Ablaufventil entfernen
	Schmutzfilm auf den Kolben nach längerer Standzeit	Motorgehäuse (G, 17) abnehmen. Manuelles Einleiten des Schaltvorgangs durch Überkopfhalten des Motorkopfes.

Reinigung und Wartung

Standardreinigung (Bild F - H)

- Gerät am Netzschalter (16) ausschalten und Netzstecker ziehen.
- Alle Schläuche entfernen.
- Behälterentriegelung lösen (18).
- Motorgehäuse abnehmen (17).
- Innentank durchspülen (19), aber nicht herausnehmen.
- Rastplatten (21) unter Filterschäumen (22) lösen.
- Filterschäume (22) abziehen und mit klarem Wasser auswaschen.

Hinweis: Filterschäume sind Verschleißteile. Prüfen Sie bei dieser Gelegenheit die Filterschäume. Bei Beschädigung nur durch Original OASE-Ersatzteil ersetzen.

Innentank, Auffangbehälter, Einlassverteiler und Ablaufventil reinigen (Bild I - K)

- Einlassverteiler (Bild J): Einlassverteiler (4) aus Bajonettverschluss (14) drehen. Gummidichtungen (25) im Einlassverteiler auf Vollständigkeit und Zustand prüfen.
- Einlassverteiler durchspülen.
- Innentank (Bild I 19) ausbauen und durchspülen .
- Zustand der Gummidichtung (27) kontrollieren.
- Auffangbehälter (Bild K 24) und Ablaufventil (23) ausspülen.
- Klappe (26) in Ablauföffnung auf Sitz und Gängigkeit überprüfen.

Hinweis: Dichtringe und Ventilmummis sind Verschleißteile. Bei Beschädigung oder Verlust nur durch Original OASE Ersatzteile ersetzen.

Gerät zusammenbauen

Anschließend das Gerät wieder in umgekehrter Reihenfolge zusammenbauen. Vergessen Sie nicht, das Motorgehäuse mit Hilfe der Rasthaken zu verriegeln (Bild J, 18).

Verschleißteile

- Dichtringe
- Filterschäume
- Ventiltummis

Lagerung

Auffangbehälter entleeren und das Gerät reinigen. Für Kinder unzugänglich in einem trockenen und frostfreien Raum aufbewahren.

Ersatzteile

Mit Originalteilen von OASE bleibt das Gerät sicher und arbeitet weiterhin zuverlässig. Ersatzteilzeichnungen und Ersatzteile finden Sie auf unserer Internetseite.



www.oase-livingwater.com/ersatzteile

Entsorgung

Nicht mehr verwendete Filterschäume und Dichtungen können zusammen mit dem Hausmüll entsorgt werden.



HINWEIS

Dieses Gerät darf nicht als Hausmüll entsorgt werden.

- Gerät durch Abschneiden der Kabel unbrauchbar machen und über das dafür vorgesehene Rücknahmesystem entsorgen.

Translation of the original Operating Instructions

WARNING

- This unit can be used by children aged 8 and above and by persons with reduced physical, sensory or mental capabilities or lack of experience and knowledge if they are supervised or have been instructed on how to use the unit in a safe way and they understand the hazards involved.
- Do not allow children to play with the unit.
- Only allow children to carry out cleaning and user maintenance under supervision.
- Ensure that the unit is fused for a rated fault current of max. 30 mA by means of a fault current protection device.
- Only connect the unit if the electrical data of the unit and the power supply correspond. The unit data is to be found on the unit type plate, on the packaging or in this manual.
- Possible death or severe injury from electrocution! Before reaching into the water, always disconnect all units in the water that have a voltage of >12 V AC or >30 V DC from the power supply.
- Only operate the unit if no persons are in the water.
- Do not use the unit if electrical cables or housings are damaged.

Hazard in explosive environments

The unit is not explosion protected. Never use the unit in the presence of explosive dust, fluids or vapours!

Safety information

Correct electrical installation

- Electrical installations must meet the national regulations and may only be carried out by a qualified electrician.
- A person is regarded as a qualified electrician if, due to his/her vocational education, knowledge and experience, he or she is capable of and authorised to judge and carry out the work commissioned to him/her. This also includes the recognition of possible hazards and the adherence to the pertinent regional and national standards, rules and regulations.
- For your own safety, please consult a qualified electrician.
- Extension cables and power distributors (e.g. outlet strips) must be suitable for outdoor use (splash-proof).
- Protect the plug connection from moisture.
- Only connect the unit to a correctly fitted socket.

Safe operation

- Do not operate or leave the unit in the rain.
- Minimum safety distance between the unit and the water: 2 m.
- Never operate the unit if either the electrical cables or the housing are defective!
- Do not carry or pull the unit by its electrical cable.
- Route cords/hoses/lines in a way that they are protected against damage, and ensure that they do not present a tripping obstacle.
- Only open the unit housing or its attendant components, when this is explicitly required in the operating instructions.
- Only execute work on the unit that is described in this manual. If problems cannot be overcome, please contact an authorised customer service point or, when in doubt, the manufacturer.
- Only use original spare parts and accessories for the unit.
- Never carry out technical modifications to the unit.

Information about these operating instructions

Welcome to OASE Living Water. You made a good choice with the purchase of this product **Pondovac 4**. Prior to commissioning the unit, please read the instructions of use carefully and fully familiarise yourself with the unit. Ensure that all work on and with this unit is only carried out in accordance with these instructions. Adhere to the safety information for the correct and safe use of the unit. Keep these instructions in a safe place! Please also hand over the instructions when passing the unit on to a new owner.

Symbols used in these instructions

Warnings

The warning information is categorised by signal words, which indicate the extent of the hazard.



WARNING

- Indicates a possibly hazardous situation.
- Non-observance may lead to death or serious injuries.



CAUTION

- Indicates a possibly hazardous situation.
- Non-observance may lead to slight or minor injuries.



NOTE

Information for the purpose of clarification or for preventing possible damage to assets or to the environment.

Additional information

- A Reference to a figure, e.g. Fig. A.
- Reference to another section.

Scope of delivery

Figure (A)	Number	Description
1	1	Pondovac 4 Sludge suction unit
2	1	5 m suction hose
3	1	2,5 m drain hose
4	1	Inlet distributor
5	1	Plug
6	1	Extension tube, transparent
7	4	Extension tubes, aluminium (Al)
8	1	Dirt catcher bag
9		Set of tools
a	1	Universal tool
b	1	Thread algae tool
c	1	Bristle tool
d	1	Wet suction tool
10	1	Large tool
	1	Operating instructions

Intended use

Pondovac 4 ., in the following text termed unit, is restricted to draw out pond sludge or as a wet -vacuum cleaner. This also applies to all other components being part of our scope of delivery. The attendant filter is only suitable for fluids. Taking in of dust or dirt will lead to its destruction.

The unit is only intended for private domestic use, not for commercial purposes or rental.

Never use the unit to collect flammable or toxic substances

- (e.g. benzene, asbestos, asbestos dust, copier toner),
- volatile substances,
- acids,
- hot or glowing ash,
- dust, sand or similar dirt.

Installation

Preparation (Fig. C, D, E):

- Fit the wheels (11) on the housing.
- Bring the transport brace (12) into the desired position. For this purpose, loosen and retighten the hand screw (13).
- Fit the intake distributor (4) into the inlet (14) by performing a plug-turn movement (bayonet closure).
- Connect the suction hose (2) to the intake distributor (4).
- Fit the extension tube (Fig. A, 6, 7) at the hand-held nozzle of the tube (2). The transparent tube (6) allows a flow control to be able to detect blockages earlier.
- Slide on the tool (9, 10) appropriate for the task.

Note: The higher the number of tubes used, the higher the tube frictional resistance. This leads to a reduction of the suction capacity.

Operation as a sludge suction unit (Fig. B, E)

Note: When the unit is used as a sludge suction unit, the waste water is directly drained through the drain hose (Fig. B, 3). The water is not collected in the container.

How to proceed:

- Place the unit at a minimum distance of 2 m from the water.
- Route the drain hose (3) with a slight gravity: Place the unit slightly higher. Ensure a safe and stable position. Ensure that the drain opening (15) is above the water level.
- Plug the drain hose (3) into the drain opening (15) of the collection container.
- Ensure that the hose lies straight: Avoid kinks or bends caused by unevenness of the ground. Allow unrestricted draining of the water, which has to be disposed of in accordance with the local conditions.

Note: When you pull the dirt catcher bag (Fig. A, 8) over the free end of the drain hose (3), you can return the water, then free from coarse particles, such as dead leaves or algae, into the pond. As an alternative, the removed pond sludge can be used as plant fertiliser. In this case, lay the drain hose directly on a plant bed. Otherwise dispose of in accordance with the local conditions.

Use as a wet vacuum cleaner

Note: When using the unit as a wet vacuum cleaner, the waste water is collected in the container. A maximum of 10 l of fluid can be taken in.

How to proceed:

- Place the unit at a minimum distance of 2 m from the water (Fig. B).
- Seal the drain opening (15) of the collection container by means of the plug (Fig. C, 5).

Use of the tools (Fig. A, 9, 10):

Universal tool (a): To remove pond sludge without taking in the pond gravel.

Thread algae tool (b): For the separation and removal of thread algae.

Bristle tool (c): For the removal of stubborn soiling.

Large tool (10): For cleaning large, level surfaces.

Wet suction tool (d): Only to be used when operating the unit as a wet vacuum cleaner to remove soiled water or residual water.

Note: Always work slowly, performing smooth, uniform movements. This largely prevents sediments from being swirled up.

Commissioning/start-up

Attention! Never operate the unit without foam filter (Fig. H, 22) or float body! Both are fitted when delivered. Never vacuum dust or dirt!

Connect the unit to the power supply. The unit is equipped with a power switch (Fig. F, 16):

Position I: Automatic mode. Continuous operation.

Position 0: The unit is switched off.

Operation

Regulating the suction intensity

The suction intensity can be regulated with the slide in the suction hose handle. Reducing the suction intensity can be useful when the unit operated in the sludge suction mode draws in too much unwanted material, for instance, pebbles that block the passage.

Abnormalities

Unusual behaviour could be encountered during operation.

The unit heavily vibrates. Turn the unit off at the power switch (16) and on again after 20 seconds. If vibration persists, probably either

- the tank is full (when operated as a wet vacuum cleaner, plug inserted),
- or the intake distributor, the drain or the foam filter is soiled.

In this case, clean and service the unit.

Vapour develops. No reason to worry. This is condensate released through the ventilation slots in the form of water vapour. This effect is particularly encountered in cold weather.

Remedy of faults

Malfunction	Cause	Remedy
Vapour escapes from the unit	In cold weather, condensate forms in the unit, which is released in the form of water vapour.	This is normal. No remedy necessary
The unit develops noise and/or heavy vibration	The tank is full Intake distributor, drain or foam filter is soiled	Drain tank Switch off the unit, wait 20 s, then switch on again. If the malfunction reoccurs, clean the unit.
The unit does not suck or its performance reduces	No mains voltage Excessive height difference between water level and unit Both containers are full of water. The float bodies seal completely Dirt plugs foam filters, the suction tube or the suction hose The flap at the intake distributor is jammed or soiled O ring at the inlet distributor not properly seated The flap at the outlet valve is jammed or soiled	Check mains voltage We recommend that the outlet height is slightly above the water level Drain the unit Remove dirt Remove the intake distributor. Check the flap seating (Fig. I, 4) Check the O-ring seating (Fig. I, 4) Remove the drain hose. Check the flap seating
Low suction capacity	O ring at the inner tank not properly seated Slide in the suction handle is open Increased tube friction resistance Suction depth too large. Due to the design, the suction capacity reduces as from a suction depth of 2 m	Check the O-ring seating (Fig. I, 27) Close the slide in the suction handle Keep the suction hose as short and flat as possible. Reduce the suction depth
The container does not empty	The drain hose is kinked or was not laid with an incline Drain hose or drain valve plugged with dirt	Route the hose correctly. See Installation. Remove dirt from the drain hose and the drain valve
Poor unit switching behaviour between the containers, or no switch-over	Dirt film on the pistons after an extended down time	Remove motor housing (G, 17). Start the switching cycle manually by holding the motor head overhead.

Maintenance and cleaning

Standard cleaning (Fig. F - H)

- Switch the unit off at the power switch (16) and pull out the power plug.
- Remove all hoses.
- Unlock the container lock (18).
- Remove the motor housing (17).
- Flush the inner tank (19), but do not remove.
- Unlock the engagement plates (21) beneath the foam filters (22).
- Remove the foam filters (22) and wash out with clean water.

Note: Foam filters are wear parts. Check the foam filters at the same time. If damaged, only replace with original OASE spare parts.

Clean inner tank, collector, intake distributor and drain valve (Fig. I - K)

- Intake distributor (Fig. J): Turn the intake distributor (4) out of the bayonet closure (14). Check the completeness and condition of the rubber seals (25) in the intake distributor.
- Rinse the intake distributor.
- Remove the inner tank (Fig. I 19) and rinse.
- Check the condition of the rubber seal (27).
- Rinse the collector (Fig. K 24) and drain valve (23).
- Check seating and ease of movement of the flap (26) in the drain opening.

Note: Sealing rings and valve rubber elements are wear parts. If damaged or lost, only replace with original OASE spare parts.

Reassembling the unit

Subsequently, reassemble the unit in the reverse order. Do not forget to lock the motor housing using the engagement hooks (Fig. J, 18).

Wear parts

- Sealing rings
- Foam filters
- Valve rubber elements

Storage

Empty out the collection container and clean the unit. Store in a dry, frost protected room, inaccessible to children.

Spare parts

The use of original parts from OASE ensures continued safe and reliable operation of the unit. Please visit our website for spare parts drawings and spare parts.



www.oase-livingwater.com/spareparts

Disposal

Foam filters and seals no longer used can be disposed of with the household waste.



NOTE

Do not dispose of this unit with domestic waste.

- Render the unit unusable beforehand by cutting the cables and dispose of the unit via the return system provided for this purpose.

Traduction de la notice d'emploi originale

AVERTISSEMENT

• Attention :

Dans le cas où cet appareil serait utilisé par des mineurs de moins de 8 ans ainsi que par des personnes souffrant d'un handicap mental ou plus généralement par des personnes manquant d'expérience, un adulte averti devra être présent, qui renseignera le mineur ou la personne fragilisée concernée sur le bon emploi de ce matériel. Les enfants ne doivent pas jouer avec cet appareil. Ne pas laisser un enfant sans surveillance pour le nettoyage ou l'entretien.

- Veiller à ce que l'appareil soit absolument protégé par fusible par le biais d'une protection différentielle avec un courant assigné de 30 mA maximum.
- Ne brancher l'appareil que lorsque les caractéristiques électriques de l'appareil et de l'alimentation électrique correspondent. Les caractéristiques de l'appareil sont indiquées sur la plaque signalétique de l'appareil, sur l'emballage ou dans cette notice d'emploi.
- La mort ou des blessures graves par choc électrique sont possibles ! Avant de mettre les mains dans l'eau, débranchez les appareils dans l'eau d'une tension $>12\text{ V CA}$ ou $>30\text{ V CC}$.
- Utiliser l'appareil uniquement lorsque personne ne se trouve dans l'eau.
- Ne pas utiliser l'appareil lorsque les câbles électriques ou les boîtiers sont endommagés.

Danger dans un environnement explosif

L'appareil n'est pas protégé contre l'explosion. Ne jamais utiliser l'appareil en présence de poussières, de liquides ou de vapeurs pouvant exploser !

Consignes de sécurité

Installation électrique correspondant aux prescriptions

- Les installations électriques doivent répondre aux règlements d'installation nationaux et leur exécution est exclusivement réservée à un technicien électricien.
- Une personne est considérée comme technicien électricien lorsqu'elle est capable et habilitée à apprécier et réaliser les travaux qui lui sont confiés en raison de sa formation technique, de ses connaissances et de son expérience. Travailler en tant que technicien consiste également à identifier d'éventuels dangers et à respecter les normes régionales et nationales, les règlements et les dispositions en vigueur qui se rapportent aux tâches à exécuter.
- En cas de questions et de problèmes, prière de vous adresser à un technicien électricien.
- Les câbles de rallonge et le distributeur de courant (p. ex. blocs multiprises) doivent être conçus pour une utilisation en extérieur (protégé contre les projections d'eau).

- Protéger les raccordements à fiche contre l'humidité.
- Raccorder l'appareil uniquement à une prise installée de manière réglementaire.

Exploitation sécurisée

- Ne pas utiliser ou laisser l'appareil sous la pluie.
- La distance de sécurité entre l'appareil et la pièce d'eau doit être d'au moins 2 m.
- En cas de lignes électriques défectueuses ou de carter défectueux, il est interdit d'exploiter l'appareil.
- Ni porter, ni tirer l'appareil par le câble électrique.
- Poser les câbles de manière à ce qu'ils soient protégés contre d'éventuels dommages et veiller à ce que personne ne puisse trébucher.
- Ouvrir le carter de l'appareil ou des éléments s'y rapportant uniquement si cela est expressément sollicité dans la notice d'emploi.
- Exécuter des travaux sur l'appareil uniquement si ces derniers sont décrits dans la notice d'emploi. S'il est impossible de remédier aux problèmes, contacter le SAV agréé ou en cas de doute le constructeur.
- N'utiliser que des pièces de rechange et des accessoires d'origine pour l'appareil.
- Ne jamais procéder à des modifications techniques sur l'appareil.

Remarques relatives à cette notice d'emploi

Bienvenue chez OASE Living Water. Avec l'acquisition du produit, **Pondovac 4** vous avez fait le bon choix. Avant la première utilisation de l'appareil, lire attentivement cette notice d'emploi et se familiariser avec l'appareil. Tous les travaux effectués avec et sur cet appareil devront être exécutés conformément aux directives ci-jointes. Respecter impérativement les consignes de sécurité relatives à une utilisation correcte et en toute sécurité. Conserver soigneusement cette notice d'emploi. Lors d'un changement de propriétaire, prière de transmettre également cette notice d'emploi.

Symboles dans cette notice d'emploi

Avertissements

Dans cette notice, les avertissements sont classés par mots de signalisation qui indiquent l'ampleur du risque.



AVERTISSEMENT

- signale une situation éventuellement dangereuse.
- Le non-respect risque d'entraîner la mort ou des blessures graves.



ATTENTION

- signale une situation éventuellement dangereuse.
- Le non-respect risque d'entraîner de légères blessures et futilles.



REMARQUE

Informations permettant d'assurer une meilleure compréhension et d'éviter des dommages matériels ou environnementaux.

Autres remarques

- A Renvoi à l'illustration, p. ex. Figure A.
- Renvoi à un autre chapitre.

Pièces faisant partie de la livraison

Figure A	Quantité	Description
1	1	Aspirateur de vase Pondovac 4
2	1	Tuyau d'aspiration 5 m
3	1	Tuyau d'évacuation 2,5 m
4	1	Distributeur d'aspiration
5	1	Bouchon obturateur
6	1	Tube de rallonge clair
7	4	Tubes de rallonge aluminium (Al)
8	1	Sac de récupération d'impuretés
9		Kit de suceurs
a	1	Suceur universel
b	1	Suceur pour algues filamenteuses
c	1	Suceur à brosse
d	1	Suceur pour liquide
10	1	Suceur pour surface
	1	Notice d'emploi

Utilisation conforme à la finalité

Pondovac 4 ., nommé par la suite "appareil", doit être uniquement utilisé pour aspirer la vase ou comme aspira-teur pour eau. Tous les autres éléments faisant partie des fournitures ne doivent être utilisés que dans ce contexte. Le filtre correspondant n'est conçu que pour des liquides. L'aspiration de poussière ou de saïssure entraînerait un dommage irréversible.

L'appareil est destiné exclusivement à une utilisation privée et non pas à une application commerciale ou à la location.

N'utiliser l'appareil en aucun cas pour aspirer des

- des substances inflammables ou nocives (par ex. essence, amiante, poussière d'amiante, toner de photocopieuse),
- des substances volatiles,
- des acides,
- des cendres chaudes ou incandescentes,
- de la poussière, du sable ou des saletés similaires.

Montage

Préparation (figures C, D, E) :

- Introduire les roues (11) sur le carter.
- Mettre la poignée de transport (12) dans la position souhaitée. Pour cela débloquer la vis manuelle (13) et la re-bloquer.
- Monter le distributeur d'aspiration (4) dans l'orifice d'aspiration (14) en insérant et en tournant (verrouillage à baïonnette).
- Raccorder le tuyau d'aspiration (2) sur le distributeur d'aspiration (4) .
- Mettre en place les tubes de rallonge (figure A, 6, 7) sur la partie manuelle du tuyau (2). Le tube clair (6) permet de contrôler le débit afin de détecter plus rapidement d'éventuels colmatages.
- Installer le suceur (9, 10) approprié au projet.

Remarque : plus on utilise de tubes, plus élevée sera la résistance due au frottement dans le tube. La puissance d'aspiration s'en trouve ainsi diminuée.

Utilisation comme aspirateur de vase (figures B, E)

Remarque : lorsque l'appareil est utilisé comme aspirateur de vase, l'eau usée est rejetée immédiatement via le tuyau d'écoulement (figure B, 3). L'eau usée n'est pas récupérée dans le récipient.

Voici comment procéder :

- Placer l'appareil à au moins 2 m de l'eau.
- Prévoir une légère inclinaison pour le tuyau d'écoulement (3) : appareil légèrement surélevé mais sur un emplacement stable et sûr. L'ouverture d'écoulement (15) doit se trouver au-dessus de la surface de l'eau.
- Introduire le tuyau d'écoulement (3) dans l'ouverture d'écoulement (15) du récipient collecteur.
- Veiller que le tuyau repose à plat : éviter tout pli ou coude en raison d'irrégularités du sol. L'eau usée doit pouvoir s'écouler librement et être éliminée selon les réglementations locales.

Remarque : Si vous placez le sac de récupération d'impuretés (figure A, 8) au-dessus de l'extrémité libre du tuyau d'écoulement (3), il vous est alors possible de renvoyer l'eau usée dans votre bassin une fois libérée des particules grossières, telles que des feuilles ou des algues. Il est également possible d'utiliser la vase aspirée comme engrais pour plantes. Dans ce cas, placer le tuyau d'écoulement directement dans vos plates-bandes. Sinon procéder à un recyclage conformément aux réglementations locales.

Utilisation comme aspirateur pour eau

Remarque : Si l'appareil est utilisé comme aspirateur pour eau, l'eau usée est accumulée dans le récipient. Il est possible d'aspirer 10 l de liquide au maximum.

Voici comment procéder :

- Placer l'appareil à au moins 2 m de l'eau (figure B).
- Introduire le bouchon obturateur (figure C, 5) dans l'ouverture d'écoulement (15) du récipient collecteur.

Utilisation des suceurs (figure A, 9, 10) :

Suceur universel (a) : pour l'aspiration de vase de bassin sans aspirer le gravier du bassin.

Suceur pour algues filamenteuses (b) : pour la séparation et l'élimination d'amas d'algues filamenteuses.

Suceur à brosse (c) : pour le nettoyage d'impuretés tenaces.

Suceur pour surface (10) : pour le nettoyage de grandes surfaces lisses.

Suceur pour liquide (d) : uniquement pour l'utilisation comme aspirateur pour liquide pour l'aspiration d'eau sale ou d'eau résiduelle.

Remarque : effectuer chaque aspiration lentement et calmement avec des mouvements réguliers. Ceci permet ainsi d'éviter en grande partie des tourbillonnements de sédiments.

Mise en service

Attention ! Ne jamais utiliser l'appareil sans mousse filtrante (figure H, 22), ni flotteur ! Les deux sont livrés déjà montés. Ne jamais aspirer de poussière, ni de saletés !

Raccorder l'appareil au secteur. L'appareil dispose d'un interrupteur principal (figure F, 16) :

Position I : Mode automatique. Aspiration continue.

Position 0 : L'appareil est hors circuit.

Exploitation

Réglage de la puissance d'aspiration

Le coulisseau dans la poignée du tuyau d'aspiration permet de régler la puissance d'aspiration. Une réduction de la puissance d'aspiration est indiquée lorsque l'appareil aspire trop de substances indésirables - comme par exemple du gravier - pouvant boucher le passage, quand il est utilisé comme aspirateur de vase.

Particularités

Des anomalies peuvent se produire pendant l'exploitation.

L'appareil vibre très fortement. Mettre l'appareil hors circuit par l'interrupteur principal (16) et le remettre en circuit après 20 secondes. Si les vibrations se reproduisent, il est alors probable que

- le réservoir soit plein (utilisation comme aspirateur pour eau, bouchon obturateur en place),
- le distributeur d'entrée, l'écoulement ou la mousse filtrante sont encrassés.

Effectuer alors le nettoyage et l'entretien de l'appareil.

Formation de vapeur. Ne vous faites pas de soucis. Il s'agit d'eau de condensation qui est évacuée sous forme de vapeur d'eau à travers les fentes d'aération. Ceci se produit particulièrement par temps froid.

Dépannage

Dérangement	Cause	Remède
De la vapeur sort de l'appareil	Par temps froid, de l'eau de condensation se forme dans l'appareil, ce qui se traduit par de la vapeur d'eau	Situation normale. Aucun remède nécessaire
L'appareil émet des bruits et/ou vibre fortement	Réservoir plein Distributeur d'aspiration, évacuation ou mousses filtrantes encrassés	Vider le réservoir Mettre l'appareil hors circuit, attendre 20 secondes et le remettre en circuit. Si le dérangement survient à nouveau, nettoyer l'appareil.
L'appareil n'aspire pas ou perd de la puissance	Aucune tension du réseau électrique La différence de hauteur entre la surface de l'eau et l'appareil est trop importante Les deux récipients sont pleins d'eau. Les flotteurs calfeutrent complètement. De la saleté obstrue la mousse filtrante, le tube d'aspiration ou le tuyau flexible d'aspiration Le clapet du distributeur d'aspiration est bloqué ou encrassé Le joint torique du distributeur d'aspiration n'est pas mis correctement en place Le clapet de la soupape de vidange est bloqué ou encrassé Le joint torique du réservoir interne n'est pas mis correctement en place	Vérifier la tension de réseau électrique La sortie d'écoulement doit se trouver légèrement au-dessus du niveau de l'eau Vider l'appareil Retirer la saleté Retirer le distributeur d'aspiration Contrôler le positionnement du clapet (figure I, 4) Contrôler le positionnement du joint torique (figure I, 4) Retirer le tuyau d'écoulement. Contrôler le positionnement du clapet Contrôler le positionnement du joint torique (figure I, 27)
Faible puissance d'aspiration	Le coulisseau au niveau de la poignée d'aspiration est ouvert Résistance de frottement du tuyau accrue Profondeur d'aspiration trop importante. À partir d'une profondeur d'aspiration de 2 m, la puissance d'aspiration diminue pour des raisons de construction	Fermer le coulisseau au niveau de la poignée d'aspiration Maintenir si possible la conduite d'aspiration courte et à plat. Réduire la profondeur d'aspiration
Le récipient ne se vide pas	Le tuyau d'écoulement à un pli ou il n'est pas suffisamment incliné De la saleté obstrue le tuyau d'écoulement ou la soupape de vidange.	Installer correctement le tuyau. Voir montage. Retirer la saleté se trouvant dans le tuyau d'écoulement et dans la soupape de vidange
L'appareil commute de manière insuffisante entre les récipients ou pas du tout	Pellicule de saleté sur les pistons après une période d'immobilisation prolongée	Retirer le carter du moteur (G, 17). Engager manuellement la procédure d'enclenchement en maintenant la tête du moteur vers le bas.

Nettoyage et entretien

Nettoyage standard (figures F - H)

- Mettre l'appareil hors circuit avec le commutateur principal (16) et retirer la fiche du secteur.
- Retirer tous les tuyaux.
- Débloquer le verrouillage du récipient (18).
- Retirer le carter du moteur (17).
- Rincer le réservoir interne (19) sans le retirer.
- Débloquer les éléments de verrouillage (21) sous les mousses filtrantes (22).
- Retirer les mousses filtrantes (22) et les rincer à l'eau claire.

Remarque : les mousses filtrantes sont des pièces d'usure. Contrôler à cette occasion l'état des mousses filtrantes. En cas de dommage, les remplacer par des pièces de rechange OASE d'origine.

Nettoyage du réservoir interne, du récipient collecteur, du distributeur d'aspiration et de la soupape de vidange (figures I - K)

- Distributeur d'aspiration (figure J) : tourner le distributeur d'aspiration (4) hors du verrouillage à baïonnette (14). Contrôler l'intégralité et l'état des joints d'étanchéité en caoutchouc (25) dans le distributeur d'aspiration.
- Rincer le distributeur d'aspiration.
- Démonter et rincer le réservoir interne (figure I 19).
- Contrôler l'état du joint en caoutchouc (27).
- Rincer le récipient collecteur (figure K 24) et la soupape de vidange (23).
- Vérifier la position correcte et la bonne marche du clapet (26) dans l'ouverture d'écoulement.

Remarque : les bagues d'étanchéité et les caoutchoucs de soupape sont des pièces d'usure. En cas de détérioration ou de perte, les remplacer par des pièces de rechange OASE d'origine.

Assemblage de l'appareil

Remonter ensuite l'appareil dans l'ordre inverse. Ne pas oublier de verrouiller le carter de moteur à l'aide des crochets (figure J, 18).

Pièces d'usure

- Bagues d'étanchéité
- Mousses filtrantes
- Caoutchoucs de soupapes

Stockage

Vider le récipient collecteur et nettoyer l'appareil. Entreposer l'appareil hors de portée des enfants dans un endroit sec et protégé du gel.

Pièces de rechange

L'appareil continue de fonctionner de manière fiable et sécurisée avec des pièces originales d'OASE.

Vous trouverez nos pièces de rechange et leurs schémas sur notre site internet.



www.oase-livingwater.com/piecesdetachees

Recyclage

Les mousses filtrantes et les joints d'étanchéité qui ne sont plus utilisés peuvent être jetés avec les ordures ménagères.



REMARQUE

Il est interdit de mettre cet appareil au rebut en l'évacuant vers la gestion des ordures ménagères.

- Rendre l'appareil inutilisable en coupant le câble et le mettre au rebut en utilisant le système de retour prévu à cet effet.

Vertaling van de oorspronkelijke gebruiksaanwijzing

WAARSCHUWING

- Dit apparaat kan worden gebruikt door kinderen vanaf 8 jaar en daarnaast door personen met verminderde fysieke, sensorische of mentale vermogens of een gebrek aan ervaring en kennis, mits zij onder toezicht staan of geïnstrueerd werden over het veilige gebruik van het apparaat en de gevaren begrijpen, die hiermee samenhangen.
- Kinderen mogen niet met het apparaat spelen.
- Reiniging en onderhoud door de gebruiker mogen niet worden uitgevoerd door kinderen, die niet onder toezicht staan.
- Het apparaat moet beveiligd zijn via een aardlekschakelaar met een vastgestelde lekstroom van maximaal 30 mA.
- Apparaat alleen aansluiten als de elektrische specificaties van het apparaat en de voeding overeenstemmen. De specificaties staan op het typeplaatje van het apparaat, op de verpakking, of in deze handleiding vermeld.
- Dodelijk of ernstig lichamelijk letsel is mogelijk door elektrische schokken! Voor u in het water grijpt, moet u apparaten met een spanning >12 V AC of >30 V DC van het elektriciteitsnet scheiden.
- Apparaat alleen toepassen wanneer er zich geen personen in het water ophouden.
- Apparaat niet gebruiken als elektrische snoeren of behuizing beschadigd zijn.

Risico in explosiegevaarlijke omgeving

Het apparaat is niet explosiebeveiligd. Gebruik het nooit als explosieve stoffen, vloeistoffen of dampen aanwezig zijn!

Veiligheidsinstructies

Elektrische installatie volgens de voorschriften

- Elektrische installaties dienen te voldoen aan de nationale opstellingsvoorschriften en mogen slechts door een elektricien worden uitgevoerd.
- Een persoon is een elektricien als hij of zij op grond van zijn of haar opleiding, kennis en ervaring in staat en bevoegd is, de aan hem of haar overgedragen werkzaamheden te beoordelen en uit te voeren. De werkzaamheden als specialist omvatten ook het herkennen van mogelijke gevaren en het in acht nemen van geldige regionale en nationale normen, voorschriften en bepalingen.
- Neem voor uw eigen veiligheid in geval van vragen of problemen contact op met een elektricien.
- Verlengkabels en stroomverdelers (bijv. stekkerdelen) moeten voor het gebruik buitenshuis geschikt zijn (spatwaterbestendig).
- Stekkerverbindingen tegen vocht beschermen.
- Apparaat alleen op een volgens de voorschriften geïnstalleerde wandcontactdoos aansluiten.

Veilig gebruik

- Gebruik het apparaat niet in de regen en laat het ook niet in de regen staan.
- De veiligheidsafstand tussen het apparaat en het water moet minstens 2 m bedragen.
- Gebruik het apparaat niet als er sprake is van defecte elektrische kabels of een defecte behuizing.
- Het apparaat niet dragen, of aan de elektrische kabel trekken.
- Zorg, bij het aanleggen van de kabels, voor bescherming tegen beschadigingen en let er op dat niemand erover kan struikelen.
- Maak de behuizing van het apparaat of onderdelen ervan alleen open als daar in de gebruiksaanwijzing uitdrukkelijk om gevraagd wordt.
- Voer alleen werkzaamheden aan het apparaat uit, die in deze gebruiksaanwijzing zijn beschreven. Neem contact op met een erkende serviceafdeling of bij twijfel met de fabrikant, in het geval dat problemen niet kunnen worden verholpen.
- Gebruik alleen originele reserveonderdelen en accessoires voor het apparaat.
- Breng nooit technische veranderingen aan het apparaat aan.

Instructies betreft deze gebruiksaanwijzing

Welkom bij OASE Living Water. Met de aanschaf van het product **Pondovac 4** heeft u een goede keuze gemaakt. Voordat u het apparaat in gebruik neemt dient u de gebruiksaanwijzing zorgvuldig door te lezen en zich met het apparaat vertrouwd te maken. Alle werkzaamheden aan en met dit apparaat mogen uitsluitend verricht worden als ze conform de onderhavige handleiding zijn.

Houdt u zich voor een juist en veilig gebruik stipt aan de veiligheidsvoorschriften.

Bewaar deze gebruiksaanwijzing zorgvuldig. Geef de gebruiksaanwijzing aan de nieuwe eigenaar wanneer het apparaat van eigenaar verwisselt.

Symbolen in deze handleiding

Waarschuwingen

De waarschuwingen in deze handleiding zijn met signaalwoorden gemarkeerd, die de mate van gevaar aangeven.



WAARSCHUWING

- Betekent een mogelijk gevaarlijke situatie.
- Bij niet aanhouden van de instructie kan dodelijk of ernstig lichamelijk letsel het gevolg zijn.



VOORZICHTIG

- Betekent een mogelijk gevaarlijke situatie.
- Bij niet aanhouden van de instructie kan licht lichamelijk letsel het gevolg zijn.



OPMERKING

Informatie, die voor een beter begrip of preventie van mogelijke materiële of milieuschade is bedoeld.

Overige instructies

- A Verwijst naar een afbeelding, bijvoorbeeld afbeelding A.
- Verwijst naar een ander hoofdstuk.

Leveringsomvang

Afbeelding (A)	Aantal	Beschrijving
1	1	Pondovac 4 slibzuiger
2	1	5 m zuigslang
3	1	2,5 m afvoerslang
4	1	Inlaatverdeler
5	1	Afsluitdop
6	1	Verlengbuis doorzichtig
7	4	Verlengbuizen aluminium (Al)
8	1	Vuilopvangzak
9		Spuitmondset
a	1	Universele spuitmond
b	1	Wierspuitmond
c	1	Borstelspuitmond
d	1	Natzuigspuitmond
10	1	Vlakspuitmond
	1	Gebruiksaanwijzing

Beoogd gebruik

Pondovac 4., hiernavolgend "apparaat" genoemd, mag uitsluitend worden gebruikt voor het afzuigen van vijverslib, of als natte zuiger. Ook alle andere onderdelen uit de levering mogen slechts in deze samenhang worden gebruikt. De bijbehorende filter is alleen geschikt voor vloeistoffen. Het opzuigen van stof of vuil beschadigt de filter onherstelbaar.

Het apparaat is uitsluitend geschikt voor huishoudelijk privégebruik en mag niet commercieel worden gebruikt of worden verhuurd.

Het apparaat in geen geval gebruiken voor het opzuigen van

- ontvlambare of giftige stoffen (bijv. benzine, asbest, asbeststof, toner voor kopieermachines),
- vluchtige substanties,
- zuren,
- hete of gloeiende as,
- stof, zand of dergelijke afvalstoffen.

Montage

Vorbereiding (afbeelding C, D, E):

- Wielen (11) op de behuizing steken.
- Transportbeugel (12) in de gewenste stand zetten. Daarvoor handschroef (13) los- en weer vastdraaien.
- Inlaatverdeler (4) door steek-draai beweging in inlaat (14) monteren (bajonetsluiting).
- Zuigslang (2) op inlaatverdeler (4) aansluiten.
- Verlengbuizen (afbeelding A, 6, 7) op het handgedeelte van de slang (2) aanbrengen. Door de transparante buis (6) kan men het debiet controleren, om zo verstoppingen sneller te kunnen herkennen.
- Voor de taak geschikte spuitmonden (9, 10) erop schuiven.

Aanwijzing: Hoe meer buizen u gebruikt, des te hoger is de wrijvingsweerstand in de buizen. Daardoor wordt het zuigvermogen verminderd.

Gebruik als slibzuiger (afbeelding B, E)

Aanwijzing: Als u het apparaat als slibzuiger gebruikt, wordt het afvoerwater direct via de afvoerslang (afbeelding B, 3) weggevoerd. Het afvoerwater wordt niet in het bekken verzameld.

Zo gaat u te werk:

- Apparaat ten minste 2 m van het water af opstellen.
- Zorg voor een kleine helling voor de afvoerslang (3): Zet het apparaat ietsje hoger maar stevig en veilig opgesteld. De afvoeropening (15) moet boven het niveau van het wateroppervlak liggen.
- Afvoerslang (3) in de afvoeropening (15) van het opvangbekken steken.
- Let erop, dat de slang recht ligt: Geen knikken of bochten door oneffenheden van de bodem. Het afvoerwater moet ongehinderd kunnen wegllopen en volgens de plaatselijke faciliteiten worden afgevoerd.

Aanwijzing: Als u de vuilopvangzak (afbeelding A, 8) over het vrije einde van de afvoerslang (3) doet, kunt u het van grote deeltjes zoals loof of algen gereinigde afvoerwater in de vijver terugleiden. Optioneel kunt u het weggezogen vijverslib als plantenmest gebruiken. In dit geval legt u de afvoerslang direct in een bloembed. Anders volgens de plaatselijke faciliteiten afvoeren.

Gebruik als nat-zuiger

Opmerking: Als u het apparaat als nat-zuiger gebruikt, wordt het afvoerwater in het reservoir verzameld. Maximaal 10 l vloeistof kunnen worden opgezogen.

Zo gaat u te werk:

- Apparaat ten minste 2 m van het water verwijderd opstellen (afbeelding B).
- Afsluitdop (afbeelding C, 5) in de afvoeropening (15) van het opvangbekken steken.

Gebruik van de spuitmonden (afbeelding A, 9, 10):

Universele spuitmond (a): Voor het opzuigen van vijverslib zonder de kiezelsteentjes van de vijver mee te zuigen.

Wierspuitmond (b): Voor het scheiden en verwijderen van strengen wier.

Borstelspuitmond (c): Voor het reinigen van hardnekkig vuil.

Vlakke spuitmond (10): Voor het reinigen van grote gladde vlakken.

Natzuigspuitmond (d): Alleen voor de werking als natzuiger voor het opzuigen van vuil water of restwater.

Aanwijzing: Het zuigen dient elke keer langzaam en met rustige, gelijkmatige bewegingen te worden uitgevoerd. Zo wordt het opstuiven van sediment vermeden.

Inbedrijfstelling

Let op! Gebruik het apparaat nooit zonder filterschuim (afbeelding H, 22) of vlotter! Beide zijn af fabriek gemonteerd. Zuig nooit stof of vuil op!

Sluit het apparaat aan op het elektriciteitsnet. Het apparaat beschikt over een netschakelaar (afbeelding F, 16):

Stand I: Automatische werking. Continu zuigen.

Stand 0: Het apparaat is uitgeschakeld.

Werking

Zuigvermogenregulering

Met de schuif in de handgreep van de zuigslang kan het zuigvermogen worden gereguleerd. Een vermindering van het zuigvermogen is praktisch, als het apparaat tijdens de werking als slibzuiger te veel ongewenst materiaal - zoals kiezelsteentjes - opzuigt, zodat de doorgang verstoort raakt.

Opvallendheden

Tijdens de werking kunnen abnormaliteiten optreden.

Het apparaat trilt sterk. Schakel het apparaat met de netschakelaar (16) uit en na 20 seconden weer aan. Begint het trillen opnieuw, dan is waarschijnlijk de tank vol,

- (gebruik als natzuiger, afsluitdop ingezet), de inloopverdeler, de afvoer
- of het filterschuim verontreinigd.

Voer dan een reiniging en onderhoud van het apparaat door.

Er wordt stoom ontwikkeld. Geen reden tot onrust. Het betreft hier condenswater, dat nu in de vorm van waterdamp door de ventilatiegleuven vrijkomt. Het effect treedt in het bijzonder bij koud weer op.

Storing verhelpen

Storing	Oorzaak	Remedie
Er komt stoom uit het apparaat	Bij koud weer vormt zich in het apparaat condenswater, dat in de vorm van waterdamp vrijkomt	Normaal voorval. Geen remedie nodig
Apparaat maakt geluiden en/of trilt sterk	Tank vol Inlaatverdeler, afvoer of filterschuim verontreinigd	Tank leegmaken Apparaat uitschakelen, 20 s wachten en opnieuw inschakelen. Treedt storing opnieuw op, apparaat reinigen.
Het apparaat zuigt niet of verliest aan vermogen	Netspanning ontbreekt	Netspanning controleren
	Hoogteverschil tussen het wateroppervlak en het apparaat is te groot	Uitlaat dient iets boven het wateroppervlak te liggen
	Beide bekken zijn vol water. De vlotters dichtten volledig af	Apparaat leegmaken
	Vuil verstopt filterschuim, zuigbuis of zuigslang	Vuil verwijderen
	Klep op de inlaatverdeler klemt of is vervuild	Inlaatverdeler afnemen Controleren of klep stevig vastzit (afbeelding I, 4)
	O-ring op de inlaatverdeler zit niet goed	Controleren of O-ring stevig vastzit (afbeelding I, 4)
	Klep op de uitlaatklep klemt of is vervuild	Afvoerslang afnemen. Controleren of de klep stevig vastzit
Gering zuigvermogen	O-ring op de binnentank zit niet goed	Controleren of O-ring stevig vastzit (afbeelding I, 27)
	Schuif op zuiggreep geopend	Schuif op zuiggreep sluiten
	Verhoogde buiswrijvingsweerstand	Zuigleiding zo kort en vlak mogelijk houden.
De opvangbak loopt niet leeg	Zuigdiepte te groot. Vanaf 2 m zuigdiepte neemt het zuigvermogen ontwerpfafhankelijk af	Zuigdiepte verminderen
	Afvoerslang is geknikt of is niet op een hellend vlak gelegd	Slang juist leggen. Zie montage.
Apparaat schakelt tussen de bekken onvolgende of niet om	Vuil verstopt afvoerslang of afvoer klep	Vuil uit afvoerslang en afvoer klep verwijderen
	Vuillaagje op de zuigers na langere tijd stilstaan te hebben	Motorbehuizing (G, 17) afnemen. Handmatig in werking zetten van het schakelproces door het op de kop houden van de motorkop.

Reiniging en onderhoud

Standaardreiniging (afbeelding F- H)

- Apparaat op de netschakelaar (16) uitschakelen en stekker van het netsnoer uit het stopcontact halen.
- Verwijder alle slangen.
- Bekkenvergrendeling ontgrendelen (18).
- Motorbehuizing afnemen (17).
- Binnentank doorspoelen (19), maar er niet uitnemen.
- Roosters (21) onder filterschuimen (22) losmaken.
- Filterschuimen (22) aftrekken en met schoon water uitwassen.

Aanwijzing: Filterschuimen zijn slijtagedelen. Controleer bij deze gelegenheid de filterschuimen. Bij beschadiging alleen door origineel OASE-reserveonderdeel vervangen.

Binnentank, opvangbekken, inlaatverdeler en afvoer klep reinigen (afbeelding I - K)

- Inlaatverdeler (afbeelding J): Inlaatverdeler (4) uit bajonetsluiting (14) draaien. Rubberpakkingen (25) in de inlaatverdeler op volledigheid en toestand controleren.
- Inlaatverdeler doorspoelen.
- Binnentank (afbeelding I 19) demonteren endoorspoelen.
- Controleren of rubberpakking stevig vastzit (27).
- Opvangbekken (afbeelding K 24) en afvoer klep (23) uitspoelen.
- Controleren of klep (26) in afvoeropening stevig vastzit en soepel loopt.

Aanwijzing: Afdichtringen en rubberkleppen zijn slijtagedelen. Bij beschadiging of verlies alleen door originele OASE-reserveonderdelen vervangen.

Assemblage van het apparaat

Vervolgens het apparaat in omgekeerde volgorde weer in elkaar zetten. Vergeet niet de motorbehuizing met behulp van het richtplaatje te vergrendelen (afbeelding J, 18).

Slijtagedelen

- Dichtringen
- Filtersponzen
- Ventielrubbers

Opslag

Opvangbak leegmaken en het apparaat reinigen. Buiten bereik van kinderen bewaren in een droge, vorstvrije ruimte.

Reserveonderdelen

Met originele onderdelen van OASE blijft het apparaat veilig en werkt het weer betrouwbaar. Onderdelentekeningen en reserveonderdelen vindt u op onze website.



www.oase-livingwater.com/onderdelen

Afvoer van het afgedankte apparaat

Niet meer gebruikt filterschuim en pakkingen kunnen samen met het huishoudelijk afval worden afgevoerd.



OPMERKING

Dit apparaat niet met het huishoudelijk afval afvoeren!

- Apparaat door afknippen van de netvoedingskabel onbruikbaar maken en via het daarvoor bedoelde inname-systeem afvoeren.

ADVERTENCIA

- Este equipo puede ser utilizado por niños a partir de 8 años y mayores así como por personas con capacidades físicas, sensoriales o mentales reducidas o que no dispongan de la experiencia y conocimientos necesarios, cuando sean supervisados o hayan sido instruidos en el uso seguro del equipo y los posibles peligros resultantes.
- Los niños no deben jugar con el equipo.
- Está prohibido que los niños ejecuten la limpieza y el mantenimiento sin supervisión.
- El equipo tiene que estar protegido con un dispositivo de protección contra corriente de fuga máxima de 30 mA.
- Conecte el equipo sólo cuando los datos eléctricos del equipo coincidan con los datos de la alimentación de corriente. Los datos del equipo se encuentran en la placa de datos técnicos en el equipo, en el embalaje o en estas instrucciones.
- Son posibles la muerte o lesiones graves por choque eléctrico. Antes de tocar el agua, separe de la red de corriente los equipos con una tensión >12 V CA o >30 V CC que se encuentran en el agua.
- Opere el equipo sólo cuando no se encuentren personas en el agua.
- No emplee el equipo cuando las líneas eléctricas o la caja estén dañadas.

Peligro en entorno explosivo

El equipo no está protegido contra explosión. ¡No emplee nunca el equipo en presencia de polvos, líquidos o vapores explosivos!

Indicaciones de seguridad

Instalación eléctrica conforme a lo prescrito

- Las instalaciones eléctricas deben cumplir las prescripciones de montaje nacionales y se deben realizar sólo por un electricista calificado.
- Una persona es un electricista calificado cuando por su formación, conocimientos y experiencias profesionales es capaz y está autorizada a valorar y ejecutar los trabajos encargados. Los trabajos como personal técnico también incluyen el reconocimiento de los posibles peligros y el cumplimiento de las correspondientes normas, prescripciones y disposiciones regionales y nacionales.
- En caso de preguntas y problemas diríjase a personal electricista especializado.
- Las líneas de prolongación y distribuidores de corriente (p. ej. enchufes múltiples) deben ser apropiados para el empleo a la intemperie (protegido contra salpicaduras de agua).
- Proteja las conexiones de enchufe contra humedad.
- Conecte el equipo sólo a un tomacorriente instalado conforme a lo prescrito.

Funcionamiento seguro

- No exponga el equipo a la influencia de lluvias.
- La distancia de seguridad del equipo al agua tiene que ser como mínimo de 2 m.
- Está prohibido operar el equipo con líneas eléctricas defectuosas o si la caja está defectuosa.
- No transporte ni tire el equipo por la línea eléctrica.
- Tienda las líneas con protección contra daños y garantice que ninguna persona tropiece con ellas.
- Abra la caja del equipo o las partes del equipo sólo si esto se requiere expresamente en las instrucciones.
- Ejecute en el equipo sólo los trabajos descritos en estas instrucciones. Si no es posible solucionar los problemas diríjase a una oficina de atención a los clientes o en caso de dudas al fabricante.
- Emplee sólo piezas de recambio y accesorios originales para el equipo.
- No realice nunca modificaciones técnicas en el equipo.

Indicaciones sobre estas instrucciones de uso

Bienvenido a OASE Living Water. La compra del producto **Pondovac 4** es una buena decisión.

Lea minuciosamente las instrucciones y familiarícese con el equipo antes de usar el mismo por primera vez. Todos los trabajos en y con este equipo sólo se deben ejecutar conforme a estas instrucciones.

Tenga necesariamente en cuenta las indicaciones de seguridad para garantizar un uso correcto y seguro del equipo.

Guarde cuidadosamente estas instrucciones. Entregue estas instrucciones al nuevo propietario en caso de cambio de propietario.

Símbolos en estas instrucciones

Indicaciones de advertencia

Las indicaciones de advertencia contenidas en estas instrucciones están clasificadas mediante palabras de advertencia que muestran la dimensión del peligro.



ADVERTENCIA

- Denomina una situación posiblemente peligrosa.
- En caso de incumplimiento, la consecuencia puede ser la muerte o una lesión muy grave.



CUIDADO

- Denomina una situación posiblemente peligrosa.
- En caso de incumplimiento, la consecuencia puede ser una lesión ligera.



INDICACIÓN

Informaciones que sirven para una mejor comprensión o la prevención de posibles daños materiales o medioambientales.

Otras indicaciones

A Referencia a una ilustración, p. ej. ilustración A.

→ Referencia a otro capítulo.

Volumen de suministro

Ilustración (A)	Cantidad	Descripción
1	1	Aspirador de lodo Pondovac 4
2	1	Tubo flexible de aspiración 5 m
3	1	Tubo flexible de desagüe 2,5 m
4	1	Distribuidor de entrada
5	1	Tapón
6	1	Tubo de prolongación transparente
7	4	Tubos de prolongación de aluminio (Al)
8	1	Bolsa colectora de suciedad
9		Juego de toberas
a	1	Tobera universal
b	1	Tobera de algas barbudas
c	1	Tobera portaescobillas
d	1	Tobera de aspiración en húmedo
10	1	Tobera de superficie
	1	Instrucciones de uso

Uso conforme a lo prescrito

Pondovac 4 El ., denominado a continuación “equipo” sólo se debe emplear como aspirador del lodo de estanque o como aspirador en- húmedo. Todas las otras piezas contenidas en el suministro sólo se deben emplear en este contexto. El filtro correspondiente sólo se apropia para líquidos. El filtro se destruiría cuando se aspira polvo o suciedad.

El equipo sólo está destinado para el uso privado y no para el uso industrial o el alquiler.

El equipo no se debe usar para aspirar

- sustancias inflamables o tóxicas (p. ej. bencina, asbesto, polvo de asbesto, tóner para copiar),
- sustancias volátiles,
- ácidos,
- ceniza caliente o rescoldo,
- polvo, arena o contaminantes similares.

Montaje

Preparación (Ilustración C, D, E):

- Coloque las ruedas (11) en la carcasa.
- Ponga el estribo de transporte (12) en la posición deseada. Suelte el tornillo para apretar con la mano (13) y apriételo de nuevo.
- Monte el distribuidor de entrada (4) fijándolo y girándolo en la entrada (14) (cierre de bayoneta).
- Conecte el tubo flexible de aspiración (2) en el distribuidor de entrada (4).
- Monte los tubos de prolongación (Ilustración A, 6, 7) en el elemento de mano del tubo flexible (2). Con el tubo transparente (6) se puede controlar el paso para reconocer más rápido las obturaciones.
- Coloque la tobera (9, 10) apropiada para este cometido.

Nota: Cuanto más tubos se empleen mayor es la resistencia de rozamiento de los tubos. De esta forma disminuye la potencia de aspiración.

Utilización como aspirador de lodo (Ilustración B, E)

Nota: En caso que el equipo se emplee como aspirador de lodo, las aguas residuales se evacúan de inmediato a través del tubo flexible de desagüe (Ilustración B, 3). Las aguas residuales no se colectan en el recipiente.

Proceda de la forma siguiente:

- Emplace el equipo como mínimo 2 m del agua.
- Colocación del tubo flexible de desagüe (3) con una ligera inclinación: emplace el equipo ligeramente elevado, pero en una posición segura y fija. El orificio de desagüe (15) debe encontrarse por encima del nivel de agua.
- Coloque el tubo flexible de desagüe (3) en el orificio de desagüe (15) del recipiente colector.
- Garantice que el tubo flexible esté recto: sin estrangulación ni dobleces por desnivelación del suelo. Las aguas residuales deben evacuarse sin dificultad y conforme a las condiciones locales existentes.

Nota: Si se coloca la bolsa colectora de suciedad (Ilustración A, 8) sobre el extremo libre del tubo flexible de desagüe (3), las aguas residuales depuradas sin hojas o algas se pueden retornar al estanque. Como alternativa se puede emplear el lodo de estanque aspirado como abono vegetal. Coloque en este caso el tubo flexible de desagüe directamente en un bancal. En otros casos deseche el lodo conforme a las condiciones locales.

Utilización como aspirador en húmedo

Nota: En caso que el equipo se utilice como aspirador en húmedo, las aguas residuales se colectan en el recipiente. Se pueden aspirar como máximo 10 litros de líquido.

Proceda de la forma siguiente:

- Emplace el equipo a una distancia mínima de 2 m del agua (Ilustración B).
- Coloque el tapón (Ilustración C, 5) en el orificio de desagüe (15) del recipiente colector.

Empleo de las toberas (Ilustración A, 9, 10):

Tobera universal (a): para aspirar el lodo de estanque sin la grava de estanque.

Tobera de algas barbudas (b): para separar y eliminar los hilos de algas barbudas.

Tobera portaescobillas (c): para eliminar suciedades fuertes.

Tobera de superficie (10): para limpiar grandes superficies lisas.

Tobera de aspiración en húmedo (d): sólo como aspirador en húmedo para aspirar el agua sucia o el agua residual.

Nota: La aspiración se debe realizar de forma lenta y con movimientos tranquilos y uniformes. De esta forma se evitan arremolinados de los sedimentos.

Puesta en marcha

¡Atención! No opere nunca el equipo sin elemento de espuma filtrante (Ilustración H, 22) o flotador. Ambos se suministran montados. No aspire nunca polvo ni suciedad.

Conecte el equipo a la red eléctrica. El equipo tiene un interruptor de alimentación (Ilustración F, 16):

Posición I: Servicio automático. Aspiración continua.

Posición 0: El equipo está desconectado.

Funcionamiento

Regulación de la potencia de aspiración

Con la corredera en el mango del tubo flexible de aspiración se puede regular la potencia de aspiración. La potencia de aspiración se debe disminuir si el equipo aspira durante el funcionamiento como aspirador de lodo demasiado material indeseado como p. ej. grava que obstruye la entrada.

Situaciones extrañas

Durante el funcionamiento se pueden producir situaciones extrañas.

El equipo vibra mucho. Desconecte el equipo con el interruptor de alimentación (16) y conéctelo de nuevo después de 20 segundos. Si se producen de nuevo vibraciones probablemente

- está lleno el tanque (utilización como aspirador en húmedo, tapón colocado),
- el distribuidor de entrada, el desagüe o el elemento de espuma filtrante está sucio.

En este caso limpie y realice un mantenimiento al equipo.

Se produce vapor. No se preocupe. Se trata de agua condensada que sale en forma de vapor de agua por las ranuras de ventilación. El efecto se produce especialmente si hay frío.

Eliminación de fallos

Fallo	Causa	Acción correctora
Del equipo sale vapor	Si hay frío, en el equipo se produce agua condensada que sale en forma de vapor de agua.	Acontecimiento normal. No es necesario ninguna acción correctora
El equipo hace ruidos y/o vibra mucho.	Tanque lleno Distribuidor de entrada, desagüe o elemento de espuma filtrante sucio	Vacíe el tanque Desconecte el equipo, espere 20 s y conéctelo de nuevo. Limpie el equipo si se produce de nuevo el fallo.
El equipo no aspira o pierde potencia	No hay tensión de alimentación	Compruebe la tensión de alimentación
	La diferencia entre el nivel de agua y el equipo es muy grande.	La salida debe encontrarse un poco por encima del nivel del agua
	Los dos recipientes están llenos de agua. Los flotadores hermetizan completamente.	Vacíe el equipo
	La suciedad obstruye el elemento de espuma filtrante, el tubo de aspiración o el tubo flexible de aspiración	Elimine la suciedad
	La tapa en el distribuidor de entrada está bloqueada o sucia	Desmonte el distribuidor de entrada. Controle el asiento de la tapa (Ilustración I, 4)
	El anillo en O en el distribuidor de entrada no está correctamente colocado	Controle el asiento del anillo en O (Ilustración I, 4)
	La tapa en el distribuidor de salida está bloqueada o sucia	Quite el tubo flexible de desagüe. Controle el asiento de la tapa.
Potencia de aspiración reducida	El anillo en O en el tanque interno no está correctamente colocado	Controle el asiento del anillo en O (Ilustración I, 27)
	Corredera en el mango de aspiración abierta	Cierre la corredera en el mango de aspiración
	Resistencia de rozamiento de los tubos aumentada	Mantenga la línea de aspiración lo más corta y plana posible.
El recipiente no se vacía	Profundidad de aspiración muy grande. La potencia de aspiración disminuye a partir de una profundidad de aspiración de 2 m debido a la construcción.	Disminuya la profundidad de aspiración
	El tubo flexible de desagüe está doblado o no se colocó con inclinación	Coloque correctamente el tubo flexible. Véase el montaje.
El recipiente no se vacía	La suciedad obstruye el tubo flexible de desagüe o la válvula de desagüe	Elimine la suciedad del tubo flexible de desagüe y la válvula de desagüe
	El equipo no conmuta o no conmuta suficientemente entre los recipientes	Película de suciedad en los émbolos después de un largo tiempo de uso

Limpieza y mantenimiento

Limpieza estándar (Ilustración F - H)

- Desconecte el equipo con la clavija de la red (16) y saque la clavija de la red.
- Quite todos los tubos flexibles.
- Suelte el desenclavamiento del recipiente (18).
- Desmonte la carcasa del motor (17).
- Enjuague el tanque interior (19), pero no lo saque.
- Suelte las planchas de retención (21) debajo de los elementos de espuma filtrantes (22).
- Saque los elementos de espuma filtrantes (22) y lávelos con agua limpia.

Nota: Los elementos de espuma filtrantes son piezas de desgaste. Compruebe en esta ocasión los elementos de espuma filtrantes. En caso que estén dañados sustitúyalos por piezas de recambio originales de OASE.

Limpieza del tanque interior, el recipiente colector, el distribuidor de entrada y la válvula de desagüe (Ilustración J - K)

- Distribuidor de entrada (Ilustración J): Gire el distribuidor de entrada (4) del cierre de bayoneta (14). Compruebe si las juntas de goma (25) en el distribuidor de entrada están completas y en buen estado.
- Enjuague el distribuidor de entrada.
- Desmonte y enjuague el tanque interior (Ilustración I 19).
- Controle el estado de la junta de goma (27).
- Enjuague el recipiente colector (Ilustración K 24) y la válvula de desagüe (23).
- Compruebe el movimiento suave y el asiento de la tapa (26) en el orificio de salida.

Nota: Los anillos de junta y las gomas de las válvulas son piezas de desgaste. En caso que estén dañados o falten sustitúyalos por piezas de recambio originales de OASE.

Montaje del equipo

Monte a continuación el equipo de nuevo en secuencia contraria. No olvide enclavar la carcasa del motor con los ganchos de retención (Ilustración J, 18).

Piezas de desgaste

- Anillos de junta
- Elementos de espuma filtrantes
- Gomas de válvulas

Almacenamiento

Vacíe el recipiente colector y limpie el equipo. Guarde el equipo fuera del alcance de los niños en un lugar seco y exento de heladas.

Piezas de recambio

El equipo se mantiene seguro y trabaja de forma fiable con las piezas originales de OASE.

Consulte los dibujos de piezas de recambio y las piezas de recambio en nuestra página web.



www.oase-livingwater.com/piezasderepuesto

Desecho

Los elementos de espuma filtrantes y las juntas que ya no se usan se pueden desechar en la basura doméstica.



INDICACIÓN

Está prohibido desechar este equipo en la basura doméstica.

- Inutilice el equipo cortando el cable y entréguelo al sistema de recogida previsto.

Tradução das instruções de uso originais

AVISO

- O aparelho pode ser utilizado por crianças com idade igual ou superior a 8 anos e pessoas com capacidades físicas, sensoriais ou mentais reduzidas ou com falta de experiência ou conhecimentos, enquanto vigiadas por adultos ou quando foram informadas sobre o uso seguro do aparelho e entenderam os riscos remanescentes.
- Crianças não podem brincar com o aparelho.
- A limpeza e a manutenção não podem ser realizadas por crianças sem que sejam vigiadas por adultos.
- O disjuntor de corrente de avaria deve proteger o aparelho com o valor máximo de 30 mA - rated leakage current.
- Antes de conectar o aparelho, controlar que as características eléctricas do aparelho correspondem às da rede eléctrica. As características do aparelho estão indicadas na etiqueta de identificação, sobre a embalagem ou nestas instruções de uso.
- Morte ou graves lesões por electrocussão! Antes de meter a mão na água, desligue todos os aparelhos com uma tensão eléctrica >12 V AC ou >30 V DC que se encontram na água.
- Operar o aparelho só quando não estão pessoas na água.
- O aparelho não pode ser utilizado quando apresenta cabos e fios defeituosos ou a carcaça danificada.

Risco em ambiente explosivo

O aparelho não está protegido contra explosões. É proibido utilizar o aparelho na presença de poeiras, líquidos ou vapores explosivos!

Instruções de segurança

Instalação eléctrica conforme as normas vigentes

- Todas as instalações eléctricas devem preencher os requisitos constantes das normas nacionais, podendo ser realizadas só por um electricista qualificado e autorizado.
- É electricista quem em virtude da sua formação profissional, conhecimentos e experiência profissional tem a habilitação e autorização para julgar e realizar os trabalhos dos quais for encarregado. O trabalho como electricista também inclui a capacidade de reconhecer eventuais perigos e a observação das normas, disposições e regulamentos nacionais e regionais.
- Se houver dúvidas ou problemas, dirija-se a um electricista qualificado e autorizado!
- Os fios de extensão e distribuidores eléctricos (por exemplo, conjunto de várias tomadas) devem ser autorizados para a utilização fora da casa (protecção contra salpicos de água).
- Proteger a ficha contra a penetração de água.
- Conectar o aparelho só com uma tomada instalada de acordo com as normas vigentes.

Operação segura

- Não utilize o aparelho durante a chuva nem o deixe na chuva.
- Entre o aparelho e a água deve ser observada uma distância mínima de 2 m.
- Em caso de fios eléctricos defeituosos ou carcaça defeituosa, o aparelho não pode ser posto em funcionamento!
- Não transporte nem puxe o aparelho pelo fio de conexão.
- Instale os cabos de forma que estejam protegidos contra danificação e ninguém possa tropeçar.
- Não abra a carcaça do aparelho ou os componentes do mesmo, a menos que as instruções de uso autorizem expressamente tal intervenção.
- Faça só os trabalhos, no aparelho, descritos nestas instruções de uso. Dirija-se a um centro de serviço ou, em caso de dúvida, ao fabricante, caso não consiga eliminar os problemas.
- Utilize só peças de reposição originais e acessório original por serem compatíveis com o aparelho.
- Não efectue modificações técnicas do aparelho.

Explicações necessárias às Instruções de uso

Bem-vindo a OASE Living Water. Com a aquisição do produto **Pondovac 4** tomou uma boa decisão. Antes de utilizar pela primeira vez o aparelho, leia atentamente as instruções de uso e familiarize-se com a operação. Todos os trabalhos com este aparelho poderão ser realizados exclusivamente conforme as presentes instruções. Observe estritamente as instruções de segurança com respeito ao uso correcto e seguro do aparelho. Guarde estas instruções de uso em local seguro. Se ceder o aparelho a outra pessoa, entregue-lhe as instruções de uso.

Símbolos usados nestas instruções

Instruções de advertência

As instruções de advertência estão classificadas por palavras-sinal que informam sobre o grau do perigo.



ADVERTÊNCIA

- Refere-se a uma situação eventualmente perigosa.
- A não observação pode provocar a morte ou lesões muito graves.



CUIDADO

- Refere-se a uma situação eventualmente perigosa.
- A não observação pode provocar ligeiras lesões ou ferimentos não graves.



NOTA

Informações que servem para compreender melhor ou prevenir eventuais danos materiais ou ecológicos.

Outras instruções

- A Faz referência a uma figura, p. ex., figura A
- Nota remissiva a outro capítulo

Âmbito de entrega

Figura (A)	Número	Descrição
1	1	Aspirador de lama Pondovac 4
2	1	5 m de mangueira de aspiração
3	1	2,5 m de mangueira de descarga
4	1	Distribuidor
5	1	Bujão
6	1	Tubo de extensão transparente
7	4	Tubos de extensão, alumínio (Al)
8	1	Saco colector de impurezas
9		Conjunto de bicos
a	1	Bico universal
b	1	Bico de algas
c	1	Bico-escova
d	1	Bico de líquidos
10	1	Bico para superfícies
	1	Instruções de uso

Emprego conforme o fim de utilização acordado

Pondovac 4 ., doravante designado "aparelho", por ser utilizado só para remover lama ou como aspirador para líquidos.- O fim de utilização indicado também se refere a todos os demais componentes do aparelho. O filtro está apropriado exclusivamente para líquidos. A aspiração de poeira, varredura ou qualquer outra sujidade destrói o aparelho.

O aparelho está previsto só para o uso privado e não para utilizações industriais ou para o aluguer profissional.

De maneira nenhuma o aparelho pode ser usado para aspirar

- matérias e substâncias inflamáveis ou tóxicas (por exemplo, gasolina, amianto, pó de amianto, toner),
- substâncias voláteis,
- ácidos,
- cinza quente ou em brasa,
- poeira, areia ou material semelhante.

Montagem

Preparação (figura C, D, E):

- Montar as rodas (11) eixo do aparelho.
- Posicionar a pega de transporte (12), conforme desejado. Para o efeito, desapertar o parafuso manual (13) e apertar após a correcção.
- Montar o distribuidor (4) na entrada (14), introduzindo e girando-o (fecho de baioneta).
- Ligar a mangueira de aspiração (2) ao distribuidor (4) .
- Ligar o tubo de extensão (Figura A, 6, 7) ao elemento manual da mangueira (2). O tubo transparente (6) permite verificar a passagem do líquido de modo a reconhecer de imediato eventual entupimento.
- Aplicar o bico (9, 10) apropriado para os trabalhos.

Nota: Quanto maior o comprimento da tubagem, maior a resistência pelo atrito no interior dela. Na consequência, a capacidade de aspiração sofre redução.

Utilização como aspirador de lama (Figura B, E)

Nota: Caso o aparelho seja utilizado como aspirador de lama, a água suja sai directamente pela mangueira de descarga (Figura B, 3). A água não é retida no depósito colector.

Proceder conforme descrito abaixo:

- O aparelho deve ter uma distância mínima de 2 m à água.
- Observar um pouco de inclinação para a mangueira de descarga (3) : Colocar o aparelho sobre uma proeminência, numa base estável e resistente. A abertura de descarga (15) deve situar-se acima do nível de água.
- Introduzir a mangueira de descarga (3) na abertura de descarga (15) do depósito colector.
- Controlar que a mangueira é recta: Não pode apresentar curvas por acidentes do solo. A água suja deve escoar-se sem obstáculos e ser eliminada conforme o disposto nas normas vigentes.

Nota: Se a extremidade da mangueira de descarga (3) for metida num saco colector de impurezas (Figura A, 8), a água privada de impurezas grossas (folhas, algas) pode ser reconduzida para o lago. Como alternativa, a lama separada por aspiração pode ser aproveitada como adubo. Se optar por esta alternativa, coloque a mangueira de descarga directamente num canteiro. Se não quiser fazer isto, eliminar a lama conforme o disposto nas normas vigentes.

Utilização como aspirador de líquidos

Nota: A utilização do aparelho como aspirador de líquidos faz com que a água suja seja retida no recipiente. Podem ser aspirados 10 l (máximo) de líquido.

Proceder conforme descrito abaixo:

- Observar uma distância mínima de 2 m à água (Figura B).
- Fechar com o bujão (Figura C, 5) a abertura de descarga (15) do depósito colector.

Utilização dos bicos (Figura A, 9, 10):

Bico universal (a): Para remover o lodo sem que possam ser aspiradas pequenas pedras ou seixas.

Bico de algas (b): Permite separar e remover algas.

Bico-escova (c): Permite eliminar sujidade resistente.

Bico para grandes superfícies (10): Permite limpar grandes superfícies lisas.

Bico de líquidos (d): Permite aspirar água suja e restos de água sempre que o aparelho for utilizado como aspirador de líquidos.

Nota: Ao aspirar, faça movimentos lentos, uniformes e não bruscos. Deste modo pode ser evitado o levantamento de sedimentos.

Colocar o aparelho em operação

Atenção! Não utilizar o aparelho sem elementos de espuma de filtro (Figura H, 22) ou flutuador! Os elementos do filtro e o flutuador encontram-se montados aquando da expedição do aparelho. Nunca aspirar poeira ou sujidade!

Conecte o aparelho à rede eléctrica. O aparelho apresenta um interruptor ON/OFF (Figura F, 16):

Posição I: Modo automático. Aspiração contínua.

Posição 0: O aparelho está desligado.

Operação

Controlo do poder de aspiração

O regulador incorporado na pega da mangueira de aspiração permite controlar o poder de aspiração. O poder de aspiração deve ser reduzido sempre que o aparelho é utilizado como aspirador de lodo, aspirando material não desejado em demasia - por exemplo seixos - passível de entupir a mangueira.

Particularidades

Em quanto em operação, o aparelho pode apresentar anomalias.

Fortes vibrações. Desligar o aparelho com o interruptor principal (16) e voltar a ligar depois de 20 segundos. Caso as vibrações continuem, as causas podem ser

- depósito colector cheio (Utilização como aspirador de líquidos: Bujão está montado),
- distribuidor, ponto de saída ou filtro entupido.

Faça a limpeza e manutenção do aparelho.

É possível que saia vapor. Não se preocupe! Trata-se apenas de água condensada que sai como vapor pelas fendas de ventilação. O fenómeno ocorre frequentemente com tempo frio.

Eliminação de falhas

Avaria/Falha	Causa	Remédio
Do aparelho sai vapor	Durante tempo frio se produz água condensada no interior do aparelho que emana como vapor	É absolutamente normal. Não é necessária correção alguma.
Ruído e/ou fortes vibrações	Depósito cheio Distribuidor, saída ou filtro sujo	Esvaziar Desligar o aparelho, esperar 20 s e voltar a ligar. Caso a anomalia se repita, limpar o aparelho.
O aparelho não aspira, a capacidade vai baixando	Falta de tensão eléctrica	Verificar a tensão eléctrica
	Desnível excessivo entre nível de água e aparelho	O bocal de saída deve ficar um pouco acima do nível de água
	Os dois depósitos são cheios de água. Os flutuadores vedam totalmente.	Esvaziar o aparelho
	Filtro, tubo de aspiração ou mangueira de aspiração entupido por sujidade	Fazer limpeza
	Borboleta do distribuidor de entrada presa ou entupida	Desmontar o distribuidor. Inspeccionar a borboleta (Figura I, 4)
	O-ring do distribuidor de entrada mal posicionado	Inspeccionar o posicionamento do O-ring (Figura I, 4)
	Borboleta da válvula de saída presa ou entupida	Retirar a mangueira de descarga. Controlar a posição da borboleta
Falta de poder de aspiração	O-ring do depósito interno mal posicionado	Inspeccionar o posicionamento do O-ring (Figura I, 27)
	Regulador aberto, no interior da pega	Fechar o regulador
	Resistência excessiva por atrito, na tubagem	Manter a tubagem de aspiração o mais baixo e curto possível
O depósito não se esvazia	Profundidade de aspiração fora do valor limite A partir de 2 m de profundidade, o poder de aspiração diminui cada vez mais	Reduzir a profundidade
	Mangueira de descarga estrangulada ou com falta de inclinação	Corrigir a disposição da mangueira. Ver montagem.
O aparelho não muda de depósito ou mudança incorrecta	Mangueira de descarga ou válvula de descarga entupida	Limpar a mangueira e válvula
	Película de sujidade no êmbolo, após longo tempo de repouso	Retirar carcaça do motor (G, 17). Activação manual da mudança, levantando-se o motor acima da cabeça.

Limpeza e manutenção

Limpeza geral (Figura F - H)

- Desligar o aparelho com o interruptor principal (16) e desconectar a ficha eléctrica.
- Desmontar todas as mangueiras.
- Abrir os fechos do depósito (18).
- Retirar a carcaça (17) do motor.
- Lavar o depósito interno (19) sem o retirar.
- Soltar as placas de engate (21), debaixo dos elementos de espuma (22).
- Tirar os elementos (22) e lavar em água limpa.

Nota: Os elementos (espumas) do filtro são peças expostas a desgaste contínuo. Inspeccione os elementos do filtro. Quando defeituosos, substituir só por elementos originais OASE.

Limpar depósito interior, recipiente colector, distribuidor de entrada e válvula de descarga (Figura I - K)

- Distribuidor de entrada (Figura J): Tirar o distribuidor (4) do fecho de baioneta (14). Verificar o estado de conservação e a integridade numérica das vedações de borracha (25) do distribuidor.
- Limpar o interior do distribuidor mediante água.
- Desmontar o depósito interior (Figura I 19) e limpar o interior.
- Controlar o estado de conservação do elemento de vedação de borracha (27).
- Limpar com água o interior do recipiente colector (Figura K 24) e da válvula de descarga (23).
- Controlar a posição correcta e o funcionamento da borboleta (26), na abertura de descarga.

Nota: Os anéis de vedação do distribuidor e da válvula são peças expostas a desgaste contínua. Quando defeituosos ou ausentes, substituir só por elementos originais OASE.

Montagem do aparelho

De seguida, montar o aparelho na ordem inversa à desmontagem. Não se esqueça de fechar a carcaça do motor mediante os fechos laterais (Figura J, 18).

Peças de desgaste

- Anéis de vedação
- Espumas filtrantes
- Juntas de borracha das válvulas

Guardar o aparelho

Vazar o depósito e limpar o aparelho. Guardar fora do alcance de crianças, em recinto seco e livre de geada.

Peças de reposição

Com peças de reposição originais da OASE, o aparelho permanece seguro e opera perfeitamente. Os desenhos e mones das peças de reposição podem ser vistos na nossa website.



www.oase-livingwater.com/spareparts_INT

Descartar o aparelho usado

Os filtros gastos e os elementos de vedação defeituosos podem ser eliminados com o lixo doméstico.



NOTA

O aparelho não poderá ser eliminado com o lixo doméstico.

- Tornar o aparelho inutilizável pela separação dos fios eléctricos e entregar ao sistema de recolha selectiva.

Traduzione delle istruzioni d'uso originali

AVVISO

- Questo apparecchio può essere utilizzato da bambini di età superiore a 8 anni e da persone con capacità fisiche, sensoriali o mentali ridotte, se sono supervisionate o se sono state istruite sull'uso sicuro dell'apparecchio e che sono in grado di comprendere i pericoli che ne possono derivare.
- Ai bambini è vietato giocare con l'apparecchio.
- La pulizia e la manutenzione utente non devono essere effettuate da bambini senza opportuna supervisione.
- L'apparecchio deve essere protetto con un dispositivo di protezione per correnti di guasto con una corrente di taratura di max. 30 mA.
- Collegare l'apparecchio solo se i dati elettrici dell'apparecchio e dell'alimentazione elettrica coincidono. I dati sono riportati sulla targhetta di identificazione dell'apparecchio, sulla confezione, oppure nelle presenti istruzioni d'uso.
- Possibilità di morte o di gravi lesioni dovute a folgorazione! Prima di infilare le mani nell'acqua, scollegare dalla tensione elettrica gli apparecchi in acqua funzionanti con una tensione >12 VAC o >30 VDC.
- Far funzionare l'apparecchio solo se non ci sono persone in acqua.
- Non utilizzare l'apparecchio se i cavi elettrici o l'alloggiamento sono danneggiati.

Pericolo in ambiente esplosivo

L'apparecchio non è antideflagrante. Non utilizzarlo mai in presenza di polveri, fluidi o vapori esplosivi!

Avvertenze di sicurezza

Installazione elettrica conforme alle norme

- Le installazioni elettriche devono soddisfare le disposizioni d'installazione nazionali e possono essere eseguite solo da un elettricista specializzato.
- Una persona viene considerata un elettricista specializzato se essa è abilitata e autorizzata - data la formazione professionale, le cognizioni tecniche e l'esperienza - a valutare e ad eseguire gli interventi conferiti. Il lavoro del tecnico comprende anche il saper riconoscere eventuali pericoli e l'osservanza delle norme, prescrizioni e disposizioni nazionali vigenti in materia.
- Rivolgersi ad un elettricista specializzato qualora dovessero sorgere domande e problemi.
- I cavi di prolungamento e distributori di corrente (ad es. prese multiple) devono essere adatti per l'impiego all'aperto (protetti contro gli spruzzi d'acqua).
- Proteggere i connettori dall'infiltrazione di umidità.
- Collegare l'apparecchio solo ad una presa installata secondo le norme.

Funzionamento sicuro

- Non impiegare o lasciare l'apparecchio sotto la pioggia.
- La distanza di sicurezza fra apparecchio e acqua deve essere minimo 2 m.
- Non utilizzare l'apparecchio se i cavi elettrici o il corpo dell'apparecchio sono difettosi.
- Non avvicinare l'apparecchio ai cavi elettrici.
- Mettere i cavi al riparo da danni e in maniera tale che nessuno possa cadervi sopra.
- Aprire l'alloggiamento dell'apparecchio o delle relative componenti solo se ciò è espressamente indicato nelle istruzioni d'uso.
- Utilizzate l'apparecchio solo per operazioni descritte in questo libretto d'istruzioni. Rivolgersi ad un centro d'assistenza autorizzato o in caso di dubbio al produttore, in caso di mancata risoluzione dei problemi.
- Utilizzare solo parti di ricambio e accessori originali per l'apparecchio.
- Non apportate mai modifiche tecniche all'apparecchio.

Note sulle presenti istruzioni d'uso

Benvenuti all'OASE Living Water. Avete fatto un'ottima scelta acquistando il prodotto **Pondovac 4**. Prima della messa in servizio leggere attentamente le istruzioni d'uso e familiarizzare con l'apparecchio. Eseguire tutte le operazioni su e con questo apparecchio osservando sempre le presenti istruzioni. Osservare attentamente le norme di sicurezza al fine di garantire un impiego corretto e sicuro dell'apparecchio. Conservare accuratamente queste istruzioni d'uso. Consegnarle al nuovo acquirente in caso di cambio di proprietà.

Simboli utilizzati in queste istruzioni

Avvertenze

Le avvertenze contenute in queste istruzioni sono contrassegnate da parole segnaletiche che indicano l'entità del rischio.



AVVISO

- Definisce una situazione possibilmente pericolosa.
- In caso di inosservanza ne possono conseguire la morte o serie lesioni.



CAUTELA

- Definisce una situazione possibilmente pericolosa.
- In caso di inosservanza ne possono conseguire leggere o lievi lesioni.



NOTA

Informazioni destinate ad una migliore comprensione o alla prevenzione di possibili danni materiali o all'ambiente.

Altre avvertenze

- A Riferimento ad un'illustrazione, ad es. illustrazione A.
- Rimando ad un altro capitolo.

Volume di fornitura

Fig. (A)	Numero	Descrizione
1	1	Aspiratore di fanghi Pondovac 4
2	1	Tubo flessibile di aspirazione 5 m
3	1	Tubo flessibile di scarico 2.5 m
4	1	Distributore di ammissione
5	1	Tappo di chiusura
6	1	Tubo di prolungamento trasparente
7	4	Tubi di prolungamento in alluminio (al)
8	1	Sacchetto di ritenuta dello sporco
9		Set di ugelli
a	1	Ugello universale
b	1	Ugello per alghe filiformi
c	1	Ugello a spazzola
d	1	Ugello di aspirazione liquidi
10	1	Ugello per superfici
	1	Istruzioni d'uso

Impiego ammesso

Pondovac 4 II ., chiamato "apparecchio" qui di seguito, deve essere utilizzato solo per aspirare fango di stagni o come aspiratore di liquidi.- Anche tutti gli altri componenti riportati nel volume di fornitura devono essere utilizzati solo per questi scopi. Il relativo filtro è adatto solo per i liquidi! Viene danneggiato irreparabilmente se aspira polvere o sporco.

L'apparecchio è destinato solo all'uso personale domestico e non all'impiego industriale o al noleggio.

Non utilizzare mai l'apparecchio per aspirare sostanze

- infiammabili o velenose (ad es. benzina, amianto, polvere di amianto, toner copiativo),
- sostanze volatili,
- acidi,
- cenere calda o incandescente,
- polvere, sabbia o simili impurità.

Montaggio

Preparazione (fig. C, D, E)

- Innestare le ruote (11) sul corpo.
- Portare la staffa di trasporto (12) nella posizione desiderata. Perciò sbloccare la vite manuale (13) e poi stringere nuovamente.
- Montare il distributore (4) nell'ammissione (14) eseguendo un movimento rotatorio ad innesto (chiusura a baionetta).
- Collegare il tubo flessibile di aspirazione (2) al distributore (4).
- Applicare i tubi di prolungamento (fig. A, 6, 7) sulla parte manuale del tubo flessibile (2). Il tubo trasparente (6) permette di controllare il flusso in modo da localizzare più rapidamente gli intasamenti.
- Montare ugelli (9, 10) adatti per i progetti.

Nota: Quanti più tubi vengono utilizzati, tanto più elevata è la resistenza di attrito nei medesimi. In tal modo viene ridotta la potenza di aspirazione.

Funzionamento come aspiratore di fanghi (fig. B, E)

Nota: Utilizzando l'apparecchio come aspiratore di fanghi, le acque di scarico vengono fatte defluire immediatamente attraverso il tubo flessibile (fig. B, 3). Le acque non vengono raccolte nel recipiente.

Procedere nel modo seguente:

- Installare l'apparecchio minimo 2 m dall'acqua.
- Realizzare una leggera pendenza per il tubo flessibile di scarico (3): l'apparecchio leggermente in posizione rialzata, però su una base rigida e sicura. L'apertura di scarico (15) deve essere sopra l'altezza della superficie dell'acqua.
- Innestare il tubo flessibile (3) nell'apertura di scarico (15) del recipiente di raccolta.
- Assicurarsi che il tubo flessibile sia in posizione diritta: nessuna piega o curve a causa delle irregolarità del terreno. Le acque di scarico devono poter defluire liberamente ed essere smaltite secondo le condizioni locali.

Nota: Applicando il sacchetto di ritenuta dei fanghi (fig. A, 8) sull'estremità libera del tubo flessibile (3), le acque di scarico depurate da particelle grossolane, ad es. foglie o alghe, possono essere fatte rifluire nello stagno. Alternativamente si può utilizzare il fango aspirato come fertilizzante per le piante. In questo caso sistemare il tubo flessibile di scarico direttamente in una aiuola. Altrimenti smaltire il fango secondo le condizioni locali.

Funzionamento come aspiratore di liquidi

Nota: L'acqua di scarico viene raccolta nel recipiente se l'apparecchio viene utilizzato come aspiratore di liquidi. Si possono aspirare max. 10 litri di liquido.

Procedere nel modo seguente:

- Installare l'apparecchio minimo 2 m dall'acqua (fig. B).
- Inserire il tappo di chiusura (fig. C, 5) nell'apertura di scarico (15) del recipiente di raccolta.

Impiego degli ugelli (fig. A, 9, 10)

Ugello universale (a): per aspirare il fango dello stagno senza che venga aspirata anche la ghiaia.

Ugello per alghe filiformi (b): per separare ed eliminare fasci di alghe filiformi.

Ugello a spazzola (c): per eliminare lo sporco persistente.

Ugello per superfici (10): per pulire grandi superfici lisce.

Ugello di aspirazione per liquidi (d): solo per il funzionamento come aspiratore per liquidi, ossia per aspirare acqua sporca o acqua residua.

Nota: Ogni aspirazione dovrebbe essere eseguita lentamente e con movimenti calmi e costanti. In tal modo si evitano notevolmente i vortici di sedimentazione.

Messa in funzione

Attenzione! Non far funzionare mai l'apparecchio senza elemento filtrante di espanso (fig. H, 22) o galleggiante! Entrambi sono montati al momento della consegna dell'apparecchio. Non aspirare mai polvere o sporco!

Collegare l'apparecchio alla rete elettrica. L'apparecchio dispone di un interruttore di rete (fig. F, 16):

Posizione I: funzionamento automatico. Aspirazione continua.

Posizione 0: l'apparecchio è spento.

Funzionamento

Regolazione della portata di aspirazione

Regolare la portata di aspirazione agendo sulla valvola situata sull'impugnatura del tubo flessibile. Per evitare eventuali intasamenti del passaggio dovuti a troppo materiale non desiderato, ad es. ghiaia, è opportuno ridurre la potenza quando l'apparecchio viene utilizzato come aspiratore di fango.

Anormalità

Durante il funzionamento possono verificarsi delle irregolarità.

L'apparecchio vibra eccessivamente. Spegnerne l'apparecchio agendo sull'interruttore di rete (16) e poi riavviare dopo 20 secondi. Se le vibrazioni si manifestano nuovamente, allora

- il serbatoio è probabilmente pieno (funzionamento come aspiratore di liquidi, tappo di chiusura inserito),
- il distributore di ammissione, lo scarico o l'elemento filtrante di espanso sono sporchi.

Perciò pulire e revisionare l'apparecchio.

Si sviluppa vapore. Non c'è bisogno di preoccuparsi. Si tratta di acqua di condensa che viene emessa sotto forma di vapore acqueo attraverso le feritoie di ventilazione. L'effetto si verifica soprattutto col tempo freddo.

Eliminazione di anomalie

Anomalia	Causa	Intervento
Dall'apparecchio fuoriesce vapore	Col tempo freddo si forma acqua di condensa nell'apparecchio che viene emessa sotto forma di vapore acqueo	Evento normale. Non occorre intervenire
L'apparecchio è rumoroso e/o vibra eccessivamente	Serbatoio pieno Distributore di ammissione, scarico o elemento filtrante di espanso sporchi	Svuotare il serbatoio Spegnere l'apparecchio, aspettare 20 secondi e poi riavviare. Pulire l'apparecchio se l'anomalia dovesse manifestarsi nuovamente
L'apparecchio non aspira o perde potenza	Manca la tensione di rete Il dislivello fra la superficie dell'acqua e l'apparecchio è troppo grande I due recipienti sono pieni d'acqua. I galleggianti ermetizzano completamente Lo sporco intasa elemento filtrante di espanso, tubo di aspirazione o tubo flessibile La farfalla sul distributore di ammissione si blocca o è sporca L'O-ring sul distributore di ammissione non è in posizione corretta La farfalla sulla valvola di scarico si blocca o è sporca L'O-ring sul serbatoio interno non è in posizione corretta	Controllare la tensione di rete Lo scarico dovrebbe essere leggermente sopra l'altezza della superficie dell'acqua Svuotare l'apparecchio Eliminare lo sporco Rimuovere il distributore. Controllare la sede della farfalla (fig. I, 4) Controllare la sede dell'O-ring (fig. I, 4) Rimuovere il tubo flessibile di scarico. Controllare la sede della farfalla Controllare la sede dell'O-ring (fig. I, 27)
Potenza di aspirazione non sufficiente	La valvola sull'impugnatura di aspirazione è aperta Maggiore resistenza di attrito nei tubi Profondità di aspirazione eccessiva. Da 2 m di profondità la potenza di aspirazione diminuisce data la struttura dell'apparecchio	Chiudere la valvola sull'impugnatura di aspirazione Assicurarsi che il tubo di aspirazione sia possibilmente corto e piano Ridurre la profondità di aspirazione
Il recipiente non si svuota	Il tubo flessibile di scarico è piegato o non installato con pendenza Lo sporco intasa tubo flessibile o valvola di scarico	Installare correttamente il tubo flessibile (vedi "Montaggio") Eliminare lo sporco da tubo flessibile e valvola
L'apparecchio commuta fra i recipienti in modo insufficiente o non commuta affatto	Film di sporco sul pistone dopo un lungo tempo di inattività	Rimuovere il carter del motore (G, 17). Iniziare manualmente l'operazione di commutazione mantenendo sopratosta la testa del motore

Pulizia e manutenzione

Pulizia standard (fig. F - H)

- Spegnere l'apparecchio agendo sull'interruttore di rete (16) e poi staccare la spina elettrica.
- Rimuovere tutti i tubi flessibili.
- Allentare lo sblocco del recipiente (18).
- Rimuovere il carter del motore (17).
- Lavare a fondo il serbatoio interno (19), però non rimuoverlo.
- Sbloccare le piastre di arresto (21) sotto gli elementi filtranti di espanso (22).
- Sfilare gli elementi filtranti di espanso (22) e poi lavarli con acqua pulita.

Nota: Gli elementi filtranti di espanso sono pezzi soggetti a usura. In questa occasione controllare gli elementi. Sostituirli solo con parti di ricambio originali OASE qualora fossero danneggiati.

Pulire serbatoio interno, recipiente di raccolta, distributore di ammissione e valvola di scarico (fig. I - K)

- Distributore di ammissione (fig. J): rimuovere il distributore (4) dalla chiusura a baionetta (14). Nel distributore controllare se le guarnizioni in gomma (25) sono al completo e la relativa condizione.
- Lavare a fondo il distributore di ammissione.
- Smontare e lavare a fondo il serbatoio interno (fig. I 19).
- Controllare lo stato della guarnizione in gomma (27).
- Lavare recipiente di raccolta (fig. K 24) e valvola di scarico (23).
- Controllare sede e funzionamento della farfalla (26).

Nota: Gli anelli di tenuta e le guarnizioni in gomma delle valvole sono pezzi soggetti a usura. Sostituirli solo con parti di ricambio originali OASE qualora fossero danneggiati.

Montare l'apparecchio

Poi rimontare l'apparecchio seguendo l'ordine inverso. Non dimenticare di bloccare il carter del motore con l'ausilio dei ganci di arresto (fig. (Bild J, 18).

Pezzi soggetti a usura

- Anelli di tenuta e le guarnizioni
- Elementi filtranti di espanso
- Gomma delle valvole

Stoccaggio

Svuotare il recipiente di raccolta e pulire l'apparecchio. Conservarlo in un locale asciutto e senza gelo in modo che non sia accessibile ai bambini.

Parti di ricambio

Con ricambi originali OASE l'apparecchio rimane sicuro e funzionerà sempre regolarmente.

Per i disegni dei ricambi e per i ricambi stessi, vedere al nostro sito Internet.



www.oase-livingwater.com/spareparts_INT

Smaltimento

Non smaltire più le guarnizioni e gli elementi filtranti di espanso utilizzati unitamente ai rifiuti domestici.



NOTA

Non smaltire questo apparecchio gettandolo nei rifiuti domestici!

- Rendere inutilizzabile l'apparecchio tagliando i cavi e poi smaltirlo attraverso l'apposito sistema di ritiro.

Oversættelse af den originale brugsanvisning

ADVARSEL

- Dette apparat kan bruges af børn fra 8 år og derover og personer med nedsatte fysiske, sensoriske eller mentale evner eller manglende erfaring og viden, når de er under opsyn eller får instruktion i sikker brug af apparatet og forstår de dermed forbundne risici.
- Børn må ikke lege med apparatet.
- Rengøring og vedligeholdelse må ikke udføres af børn uden opsyn.
- Apparatet skal afsikres med lækageafbryder indstillet til en nominel fejlstrøm på maksimalt 30 mA.
- Enheden må kun tilsluttes, hvis de elektriske data for enheden og strømforsyningen stemmer overens. Enhedens data findes på enhedens typeskilt, på emballagen eller i denne brugsanvisning.
- Der kan opstå død eller svære kvæstelser pga. elektrisk stød! Før du rækker ned i vandet, skal apparater med en spænding >12 V AC eller >30 V DC kobles fra strømmettet.
- Apparatet må kun anvendes, når der ikke er personer i vandet.
- Anvend ikke apparatet, hvis de elektriske ledninger eller huset er beskadiget.

Fare ved eksplosive omgivelser

Apparatet er ikke eksplosionssikkert. Anvend det aldrig i nærheden af eksplosive støvpartikler, væske eller dampe!

Sikkerhedsanvisninger

Forskriftsmæssig elektrisk installation

- Elektriske installationer skal overholde de nationale byggebestemmelser og må kun udføres af en autoriseret elektriker.
- En person betragtes som autoriseret elektriker, hvis vedkommende som følge af sin faglige uddannelse, sin viden og erfaring er i stand til og berettiget til at bedømme og udføre det arbejde, som er blevet overdraget til vedkommende. Arbejdet som autoriseret elektriker omfatter også erkendelse af eventuelle farer og hensyntagen til relevante regionale og nationale normer, forskrifter og bestemmelser.
- Ved spørgsmål og problemer rettes henvendelse til en autoriseret el-installatør.
- Forlængerledning og strømfordeler (f.eks. strømskinne) skal være egnet til udendørs brug (stænkstæt).
- Beskyt stikforbindelser mod fugt.
- Tilslut kun apparatet i en forskriftsmæssigt installeret stikkontakt.

Sikker drift

- Brug ikke apparatet og lad det ikke stå udenfor i regnvejr.
- Sikkerhedsafstanden fra enheden til bassinet skal være på mindst 2 m.
- Ved defekte elektriske ledninger eller defekt kabinet må apparatet ikke anvendes.
- Bær eller træk ikke apparatet i den elektriske ledning.
- Opbevar ledninger, så de er beskyttet mod beskadigelse, og pas på, at ingen kan falde over dem.
- Apparatets kabinet eller tilhørende dele må kun åbnes, hvis du udtrykkeligt bliver opfordret til det i vejledningen.
- Der må kun gennemføres arbejde på apparatet, som er beskrevet i denne vejledning. Henvend dig til et autoriseret serviceværksted eller i tvivlstilfælde til producenten, hvis det ikke er muligt at afhjælpe problemerne.
- Anvend kun originale reservedele og originalt tilbehør til apparatet.
- Foretag aldrig tekniske ændringer på apparatet.

Henvisninger vedrørende denne brugsanvisning

Velkommen til OASE Living Water. Med dit køb af **Pondovac 4** har du truffet et godt valg.

Inden du bruger apparatet første gang, er det vigtigt, at du læser brugsanvisningen grundigt igennem og gør dig fortrolig med apparatet. Alle arbejder på og med dette apparat må kun udføres iht. foreliggende vejledning.

Sikkerhedshenvisningerne skal ubetinget overholdes for korrekt og sikker anvendelse.

Opbevar denne brugsanvisning omhyggeligt. Ved ejerskifte, videregiv venligst brugsanvisningen.

Symboler i denne vejledning

Advarsler

Advarselne i denne vejledning er klassificeret med signalord, der angiver farens omfang.



ADVARSEL

- Betegner en muligvis farlig situation.
- Manglende overholdelse kan medføre død eller alvorlige kvæstelser.



FORSIGTIG

- Betegner en muligvis farlig situation.
- Manglende overholdelse kan medføre lette eller mindre kvæstelser.



OBS!

Oplysninger der medvirker til bedre forståelse eller til forebyggelse af mulige materielle skader eller miljøskader.

Yderligere anvisninger

- A Henvisning til en figur, f.eks. figur A.
- Henvisning til et andet kapitel.

Leveringsomfang

Billede (A)	Antal	Beskrivelse
1	1	Pondovac 4 Slamsuger
2	1	5 m sugeslange
3	1	2,5 m afløbsslange
4	1	Indsugningsmanifold
5	1	Bundprop
6	1	Forlængerrør gennemsigtigt
7	4	Forlængerrør aluminium (Al)
8	1	Slamsugerpose
9		Dysesæt
a	1	Universaldyse
b	1	Trådalgedyse
c	1	Børstedyse
d	1	Vådsugerdyse
10	1	Fladdyse
	1	Brugsanvisning

Formålsbestemt anvendelse

Pondovac 4., i det følgende benævnt "apparatet", må kun bruges til opsugning af bassinslam eller som vådsuger-. Også alle andre dele i leveringen må kun anvendes i denne sammenhæng. Det tilhørende filter er kun egnet til væsker. Opsugning af støv eller snavs kan ødelægge den.

Apparatet er kun beregnet til privat anvendelse i husholdningen og ikke til erhvervmæssig indsats eller udlån.

Apparatet må under ingen omstændigheder benyttes til at opsuge

- brandbare eller giftige materialer (f.eks. benzin, asbest, asbeststøv, kopimasinetoner),
- flygtige stoffer,
- syre,
- varmt eller glødende aske,
- støv, sand eller tilsvarende forurenende stoffer.

Montering

Klargøring (Billede C, D, E):

- Hjulene (11) sættes på kabinettet.
- Transporthanken (12) anbringes i den ønskede stilling. Dertil løsnes håndskruen (13) og drejes fast igen.
- Indsugningsmanifold (4) monteres på indgangen (14) ved en sæt i-og-drej-bevægelse (Bajonettfatning).
- Sugelangen (2) sættes på Indsugningsmanifoldet (4).
- Forlængerrøret (Billede A, 6, 7) anbringes på slangens håndtag (2). Det gennemsigtige rør (6) muliggør, at gennemstrømning kan kontrolleres, så tilstopning hurtigere kan opdages.
- En til formålet passende dyse (9, 10) sættes på.

OBS: Jo flere rør der bruges, jo større er rørfriktionsmodstanden. Derigennem forringes sugkraften.

Funktion som slamsuger (billede B, E)

OBS: Når du anvender apparatet som slamsuger, bliver spildevandet straks ledt ud gennem afløbsslangen (billede B, 3). Spildevandet bliver ikke opsamlet i beholderen.

Sådan gør du:

- Placér apparatet i mindst 2 meters afstand fra vand.
- Frembring en let hældning for afløbsslangen (3): Hold apparatet hævet med let, men fast og sikker hånd. Afløbsåbningen (15) skal ligge over vandspejls-højde.
- Afløbsslangen(3) sættes i opsamlingsbeholderens afløbsåbning(15).
- Vær opmærksom på, at slangen ligger lige: Ingen knæk eller buk som følge af underlagets ujævnhed. Spildevandet skal uhindret kunne løbe væk i overensstemmelse med de lokale myndigheders forskrifter.

OBS: Når du tømmer slamsugerposen ud (billede A, 8) gennem den åbne ende af afløbsslangen (3), kan du komme til at lede grove partikler så som blade eller alger og egentligt spildevand fra bassinet tilbage. Alternativt kan du anvende den opsugede bassinslam som plantegødning. I dette tilfælde sæt afløbsslangen direkte ned i et bed. Ellers sørg for, at bortskaffelsen sker i overensstemmelse med de lokale myndigheders forskrifter.

Funktion som vådsuger

OBS: Hvis du anvender apparatet som vådsuger, samles spildevandet i en beholder. Der kan maksimalt opsuges 10 l væske.

Sådan gør du:

- Placér apparatet i mindst 2 meters afstand fra vand (billede B).
- Sæt bundproppen (billede C, 5) i opsamlingsbeholderens afløbsåbning (15).

Anvendelse af dyse (billede A, 9, 10):

Universaldyse (a): Anvend kun til at udsuge bassinslam uden at suge gruset i dammen op.

Trådalgedyse (b): Til at separere og fjerne trådalgestreng.

Børstedyse (c): Til rensning af genstridige forureninger.

Fladedyse (10): Til rensning af store, glatte flader.

Vådsugedyse (d): Anvend kun vådsugedyse til at opsuge spildevand eller restvand.

OBS: Hver udsugning skal foretages langsomt og med rolige, ensartede bevægelser. Således bliver sediment resuspension stort set undgået.

Idrifttagning

OBS! Brug aldrig apparatet uden filterskum (billede H, 22) eller svømmer! Begge er indstillet ved leveringen. Sug aldrig støv eller snavs op!

Tilslut apparatet til strømnettet. Apparatet indeholder en strømafbryder (billede F, 16):

Position I: Automatisk drift. Kontinuerlig sugning.

Position 0: Apparat er slukket.

Drift

Regulering af sugeintensiteten

Ved hjælp af skyderen i sugeslangens håndtag kan sugeintensiteten reguleres. En nedsættelse af sugeintensiteten er hensigtsmæssig, hvis apparatet ved anvendelse som slamsluger suger for meget uønsket materiale op - som for eksempel grus -, der tilstopper passagen.

Påfaldenheder

Under anvendelse kan der forekomme abnormiteter.

Apparatet vibrerer stærkt. Afbryd apparatet på strømafbryderen (16), og slå det til igen efter 20 sekunder. Fortsætter vibrationerne, er det sandsynligt,

- at tanken er fuld (funktion som vådsuger, indsæt bundprop),
- indsnagningsmanifoldet, afløbet eller filterskummet er beskadiget.

Gennemfør da rengøring og eftersyn af apparatet.

Damp dannes. Ingen grund til bekymring. Det drejer sig om kondensvand, som nu i form af vanddampe bliver ledt ud gennem ventilationshullerne. Effekten forekommer særligt ved koldt vejr.

Fejlfhjælpning

Føjl	Årsag	Afhjælpning
Der kommer damp fra apparatet	Ved koldt vejr dannes kondensvand i apparatet, som udledes i form af damp	Normal forekomst. Ingen afhjælpning nødvendig
Apparatet laver lyde og/eller vibrerer stærkt	Tanken er fuld Indsugningsmanifold, afløb eller filterskum er beskidt	Tanken er tom Sluk apparatet, vent 20 sekunder og tilslut påny. Hvis fejlen fortsætter, rengør da apparatet.
Apparatet suger ikke eller yder mindre	Netspænding mangler	Kontrollér netspænding
	Højdeforskellen mellem vandoverfladen og apparatet er for stor	Afløbet bør ligge højere end vandspejlet
	Begge beholdere er fulde af vand. Svømmerne tætnes fuldstændigt	Tøm apparatet
	Snavs tilstopper filterskum, sugerør eller sugeslange	Fjern snavs
	Ventilen i indsugningsmanifoldet er klemt eller beskidt	Tag indsugningsmanifoldet af. Kontrollér lemmens position (billede I, 4)
	O-ringen på indsugningsmanifoldet sidder ikke rigtigt	Kontrollér O-ringens position (billede I, 4)
	Ventilen i afløbsventilen er klemt eller beskidt	Tag afløbsslangen af. Kontrollér ventilens position
Ringe sugeeffekt	O-ringen på indertanken sidder ikke rigtigt	Kontrollér O-ringens position (billede I, 27)
	Skyder på sugehåndtag er åben	Luk skyder på sugehåndtag
	Forhøjet friktionsmodstand i røret	Hold sugeledningen så kort og fladt som muligt.
Beholderen løber ikke tom	Sugedybde for dyb. Fra 2 meters sugedybde aftager sugeevnen som følge af konstruktionen	Forninget sugedybde
	Afløbsslangen er knækket eller er ikke holdt med hældning	Hold slangen rigtigt. Se monteringen.
Apparatet skifter utilstrækkeligt eller slet ikke mellem beholderne	Snavs tilstopper afløbsslangen eller afløbsventilen	Fjern snavs fra afløbsslangen eller afløbsventilen
	Smudsfilm på skæftet efter længere levetid	Motorkabinettet (G, 17) tages af. Manuel udledning af skifteprocessen sker ved at holde motorhovedet over hovedhøjde.

Rengøring og vedligeholdelse

Sandardrengøring (billede F - H)

- Sluk apparatet på strømafbryderen (16) og træk strømstikket ud.
- Fjern alle slanger.
- Løsn beholderlåsen (18).
- Motorkabinettet (17) tages af.
- Indertanker gennemspules (19), men tages ikke ud.
- Hvilepladen (21) under filterskummet (22) løsnes.
- Filterskummet (22) trækkes af og vaskes med rent vand.

OBS: Filterskummen er sliddele. Afprøv ved denne lejlighed filterskummet. Ved beskadigelse erstat kun med originale OASE-reservedele.

Rengøring af beholder, indsugningsmanifold og afløbsventil (billede I - K)

- Indsugningsmanifoldbillede J): Drej på bajonettætningen (14) på indsugningsmanifoldet(4). Afprøv gummิตætningens (25) fuldstændighed og tilstand i indsugningsmanifoldet.
- Skyl indsugningsmanifold.
- Afmonter indertanken (billede I 19) og skylden.
- Kontrollér gummipakningens (27) tilstand.
- Skyl beholder (billede K 24) og afløbsventil (23).
- Kontrollér position og funktion på lemmen (26) i udløbsåbningen.

OBS: Tætningsringe og gummiventiler er sliddele. Ved beskadigelse erstat kun med originale OASE-reservedele.

Samling af apparatet

Sæt apparatet sammen i omvendt rækkefølge. Glem ikke at låse motorkabinettet ved hjælp af krogen (billede J, 18).

Lukkedele

- Tætningsringe
- Filterskum
- Gummiventiler

Opbevaring

Tøm opsamlingsbeholderen og rengør apparatet. Opbevares utilgængeligt for børn i et tørt, frostfrit rum.

Reserve dele

Med originale reservedele fra OASE forbliver apparatet sikkert og fortsætter med at arbejde pålideligt. Reservedelstegninger og reservedele findes på vores hjemmeside.



www.oase-livingwater.com/spareparts_INT

Bortskaffelse

Filterskum og pakninger, der ikke længere anvendes, kan bortskaffes sammen med husholdningsaffaldet.



OBS!

Dette apparat må ikke bortskaffes som husholdningsaffald.

- Apparatet gøres ubrugeligt ved at skære kablet af og bortskaffes via det dertil beregnede genbrugssystem.

Øversettelse av den originale bruksanvisningen

ADVARSEL

- Dette apparatet kan brukes av barn som er 8 år eller eldre, samt av personer med reduserte fysiske, sensoriske eller mentale begrensninger, eller som mangler erfaring og kunnskap, hvis de er under oppsikt eller har fått opplæring i riktig bruk av apparatet, og forstår farene forbundet med å bruke dette.
- Barn må ikke leke med apparatet.
- Rengjøring eller brukervedlikehold må ikke utføres av barn uten at de er under oppsikt.
- Apparatet må være sikret gjennom en jordfeilbryter med en utløserstrøm på maksimalt 30 mA.
- Koble apparatet bare til dersom de elektriske dataene til apparatet og strømforsyningen stemmer overens. Du finner apparatdataene på typeskiltet på apparatet, på forpakningen og i denne bruksanvisningen.
- Strømstøt kan føre til død eller alvorlige personskader! Før du griper ned i vannet må apparatene i vannet med en spenning >12 V AC eller >30 V DC kobles fra strømmettet.
- Apparatet skal kun brukes hvis det ikke oppholder seg personer i vannet.
- Bruk ikke apparatet når elektriske ledninger eller hus er skadet.

Farlig i eksplosive omgivelser

Apparatet er ikke eksplosjonsbeskyttet. Bruk aldri apparatet i nærheten av eksplosivt støv, væsker eller damp.

Sikkerhetsanvisninger

Forskriftsmessig elektrisk installasjon

- Elektriske installasjoner må tilsvare nasjonale installasjonsforskrifter og må kun gjennomføres av en fagperson.
- En person teller som elektrofagperson, hvis vedkommende på grunn av faglig utdanning, kunnskap og erfaring er skikket og berettiget til å vurdere og utføre arbeidene vedkommende får tildelt. Arbeidet som fagperson omfatter også å oppdage mulige farer og følge gjeldende regionale og nasjonale normer, forskrifter og bestemmelser.
- Kontakt en elektrofagperson ved spørsmål og problemer.
- Skjøteledninger og strømfordelere (f. eks. stikkontaktlister) må være beregnet for utendørs bruk (beskyttet mot vannsprut).
- Beskytt pluggforbindelser mot fuktighet.
- Apparatet må bare kobles til en forskriftsmessig installert stikkontakt.

Sikker drift

- Ikke bruk, eller la produktet bli stående i regnvær.
- Sikkerhetsavstanden fra apparatet til vannet må være minst 2 m.
- Ved defekte elektriske ledninger eller hus, må ikke apparatet brukes.
- Aldri bær eller dra apparatet etter ledningen.
- Legg ledningene slik at de er beskyttet mot skader, og slik at ingen kan snuble i dem.
- Åpne huset på apparatet eller tilhørende deler kun hvis det uttrykkelig blir sagt i bruksanvisningen at man skal gjøre det.
- Utfør kun arbeid på dette apparatet som er beskrevet i denne bruksanvisningen. Kontakt autorisert kundeservice eller produsenten ved tvil hvis problemet ikke kan utbedres.
- Bruk kun originale reservedeler og tilbehør for apparatet.
- Utfør aldri tekniske endringer på apparatet.

Merknader til denne bruksanvisningen

Velkommen til Oase Living Water. Med kjøpet av produktet **Pondovac 4** har du gjort et godt valg. Les denne bruksanvisningen nøye og gjør deg kjent med apparatet før du tar det i bruk første gang. Alt arbeid på og med dette apparatet skal gjennomføres etter de anvisninger som foreligger. Ta hensyn til sikkerhetsanvisningene for riktig og sikker bruk av apparatet. Ta godt vare på denne bruksanvisningen. Hvis apparatet selges skal bruksanvisningen følge med.

Symboler i denne bruksanvisningen

Advarsler

Advarslene i denne bruksanvisningen er klassifisert med signalord som antyder graden av fare.



ADVARSEL

- Betegner en potensielt farlig situasjon.
- Å ignorere advarselen kan føre til død eller alvorlig personskade.



FORSIKTIG

- Betegner en potensielt farlig situasjon.
- Å ignorere advarselen kan føre til lett eller ubetydelig personskade.



MERK

Informasjon som skal gi bedre forståelse eller som skal bidra til å forebygge eventuelle materielle skader eller miljøødeleggelser.

Andre merknader

- A Viser til en illustrasjon, f.eks. Illustrasjon A.
- Viser til et annet kapitell.

Leveringsomfang

Bilde (A)	Antall	Beskrivelse
1	1	Pondovac 4 Slamsuger
2	1	5 m sugeslange
3	1	2,5 m avløpslange
4	1	Innløpsfordeler
5	1	Blindplugg
6	1	Forlengelsesrør klart
7	4	Forlengerør aluminium (Al)
8	1	Slamopsamlingspose
9		Munstykkeseff
a	1	Universalmunnstykke
b	1	Trådalgemunnstykke
c	1	Børstemunnstykke
d	1	Væskemunnstykke
10	1	Flatmunnstykke
	1	Bruksanvisning

Tilsiktet bruk

Pondovac 4 ., heretter kalt "Apparat", må kun brukes til oppsuging av damslam eller som våt-suger. Også de andre delene av denne leveransen skal kun brukes i denne sammenheng. Det tilhørende filteret egner seg bare for væsker. Suging av tørt støv eller smuss vil ødelegge dette.

Apparatet er bare for privat hjemmebruk og ikke for kommersielt bruk eller utleie.

Apparatet skal ikke under noen omstendighet brukes til oppsuging av

- brennbare eller giftig stoffer, (f. eks. bensin, asbest, asbeststøv, toner for kopimaskin)
- flyktige substanser,
- syrer,
- varm eller glødende aske,
- støv, sand eller lignende smuss.

Montering

Forberedelser (bilde C, D, E):

- Sett hjulene på (11) på beholderen.
- Sett transportbøylen (12) i ønsket posisjon. Løsne håndskruen (13) og trekk den så til igjen.
- Monter innløpsfordeleren (4) ved å trykke inn og vri (14) (bajonettlås).
- Koble til sugeslangen (2) på innløpsfordeleren (4) .
- Sett forlengelsesrøret (bilde A, 6, 7) på slangens håndtak (2). Det gjennomslitte røret (6) gjør det mulig å kontrollere gjennomstrømmingen, slik at man raskere kan oppdage tilstoppinger.
- Sett på en dyse (9, 10) som egner seg for formålet.

Merk: Jo mer røret brukes, jo større blir friksjonsmotstanden i røret. Dermed reduseres sugekraften.

I bruk som slamsuger (bilde B, E)

Merk: Når apparatet brukes som slamsuger, ledes avløpsvannet rett ut gjennom avløpsslangen (bilde B, 3). Avløpsvannet samles ikke opp i beholderen.

Slik går du frem:

- Plasser apparatet minst 2 m fra vannet.
- Sørg for at utløpsslangen (3) har et lett fall. Plasser apparatet litt høyere, men likevel støtt og sikkert. Avløpsåpningen (15) må være høyere enn vannspeilet.
- Sett avløpsslangen (3) inn i avløpsåpningen (15) på oppsamlingsbeholderen .
- Pass på at slangen ligger rett: Uten knekk eller bøyninger på grunn av ujevnheter i underlaget. Avløpsvannet må kunne renne fritt ut og fjernes i henhold til lokale betingelser.

Merk: Hvis du monterer slamoppsamlingsposen (bilde A, 8) på den løse enden på avløpsslangen (3), kan du tilbakeføre vannet til dammen, da dette nå er rensert for grove partikler, som løv eller alger. Alternativt kan du bruke slammet som er sugd opp av dammen som plantegjødsel. I så fall kan du legge avløpsslangen direkte i et blomsterbed. Ellers må avløpsvannet fjernes i henhold til lokale betingelser.

Bruk som våtsuger

Informasjon: Når du bruker enheten som våtsuger, blir spillvann samlet i beholderen. Maksimalt 10 l væske kan suges opp.

Slik går du frem:

- Plasser apparatet minst 2 m fra vannet (bilde B)..
- Sett blindpluggen (bilde C,5) inn i avløpsåpningen (15) på oppsamlingsbeholderen.

Bruk av munnstykker (bilde A, 9, 10):

Universalmunnstykke (a): For suging av slam uten å få med grus fra dammen.

Trådalgemunnstykke (b): For utskilling og fjerning av trådalgestrenger.

Børstemunnstykke (c): For rengjøring av gjenstridig smuss.

Flatmunnstykke (10): For rengjøring av store, glatte flater.

Væskemunnstykke (d): Kun for bruk som væskesuger for oppsuging av skittenvann eller restvann.

Merk: All oppsuging bør foretas med rolige, regelmessige bevegelser. Slik kan man langt på vei unngå oppvirvling av sedimentbelegg.

Idriftssettelse

Forsiktig!Apparatet må aldri brukes uten skumfilter (bilde H, 22) eller flottør! Begge er ferdig montert fra leveandøren. Bruk aldri apparatet til å suge opp støv eller skitt!

Koble apparatet til strømmettet. Apparatet har en hovedbryter med 3 trinn: (bilde F, 16):

Posisjon I: Automatisk drift. Kontinuerlig sug.

Posisjon 0: Apparatet er slått av.

Drift

Regulering av sugeeffekt

Med skyveren i håndgrepet til sugeslangen kan man regulere sugeeffekten. Det kan være nødvendig å redusere sugeeffekten når apparatet fungerer som slamsuger og samtidig suger uønsket materiale - som for eksempel grus, da dette kan tette avløpet.

Abnormaliteter

Under driften kan det oppstå påfallende situasjoner.

Apparatet vibrerer kraftig. Slå av apparatet med hovedbryteren (16), og vent 20 sekunder før du slår det på igjen.

Dersom vibrasjonene fortsetter, er sannsynligvis

- tanken full (hvis den brukes som våtsuger, kan det ha oppstått tilstoppinger),
- i innløpsfordeleren, i utløpet eller skumfilteret kan være tilsmusset.

Utfør rengjøring og vedlikehold av apparatet.

Det oppstår damputvikling. Dette er helt ufarlig. Det dreier seg om kondensvann, som avgis gjennom luftehullene i form av vanddamp. Effekten opptrer særlig i kaldt vær

Utbedrefeil

Feil	Årsak	Utbedring
Det kommer damp ut av apparatet	I kaldt vær dannes det kondensvann i apparatet, som avgis i form av vanddamp	Normal hendelse Ingen tiltak er nødvendige
Apparatet støyer og / eller vibrerer sterkt	Tanken er full Innløpsfordeler, utløp eller skumfilter tilsmusset	Tanken er tom Slå av apparatet, vent i 20 sek og slå på igjen. Dersom problemet fortsetter, rengjør apparatet.
Apparatet suger ikke eller har redusert ytelse	Nettspenning mangler	Nettspenning kontrolleres
	Høydeforskjellen mellom vannspeilet og apparatet er for stor	Avløpsåpningen må være høyere enn vannspeilet.
	Begge beholderene er fulle av vann. Flottøren tetter fullstendig	Tøm apparatet
	Smuss tilstopper skumfilteret, sugerøret eller sugeslangen	Fjern smusset
	Klaffen på innløpsfordeleren er klemt eller er tilsmusset	Ta av innløpsfordeleren Kontroller at klaffen sitter som den skal (bilde I, 4)
	O-ring på innløpsfordeler sitter ikke riktig	Kontroller at O-ringen sitter som den skal (bilde I, 4)
	Klaffen på utløpsventilen er klemt eller er tilsmusset	Ta av utløpslangen Kontroller at klaffen sitter som den skal
Liten sugeeffekt	O-ring på den innvendige tanken sitter ikke riktig	Kontroller at O-ringen sitter som den skal (bilde I, 27)
	Skyveren ved saggrepet er åpent	Skyveren ved saggrepet er lukket
	For stor friksjon i rørene	Sørg for at sugeledningen er så kort, og ligger så flatt som mulig
Beholderen tømmes ikke	Sugedybden er for stor Ved 2 m sugedybde reduseres sugekraften konstruksjonsbetinget	reduser sugedybden
	Avløpslangen har knekk på seg eller er ikke lagt med helling	Legg slangen riktig Se installasjon.
Apparatet skifter ikke mellom beholderne som den skal	Smuss tilstopper avløpslangen eller avløpsventilen	Fjern smuss fra avløpslange og avløpsventil
	Smussfilm på kolben etter lang tids bruk	Ta av motorkabinettet (G, 17) . Sett i gang oppstartprosedyrene manuelt ved å holde motorhodet opp.

Rengjøring og vedlikehold

Standardrensing (bilde F-H)

- Slå av apparatet med bryteren(16) og trekk ut nettstøpset.
- Fjern alle slanger.
- Løsne beholderlåsen(18).
- Ta av motorkabinettet (17).
- Sil gjennom innertanken (19) men ikke trekk den av.
- Løsne låseplatene(21) under skumfilterne (22).
- Trekk av skumfilteret (22) og vask det i rent vann.

OBS: Filterskummene er sliddele. Afprøv ved denne leilighhet filterskummet. Ved beskadigelse erstat kun med originale OASE-reservedele.

Rengjør innertank, oppsamlingsbeholder, innløpsfordeler og avløpsventil (bilde I - K)

- Innløpsfordeler(bilde J): Vri innløpsfordeler (4) ut av bajonettlåsen (14). Kontroller at gummitetningen (25) i innløpsfordeleren er tett og i orden.
- Skyll gjennom innløpsfordeler.
- Innertank (bilde I 19) demonter og skyll gjennom.
- Sjekk tilstanden til gummipakningen (27).
- Skyll ut oppsamlarbeholder (bilde K 24) og avløpsventil (23).
- Sjekk om luken (26) i avløpsåpningen lukker seg og at den sitter godt.

Merk:Tetteringer og ventiltgummi er slitedeler. Ved skade eller tap skal kun originale OASE-reservedeler brukes.

Sette apparatet sammen

Sett deretter apparatet sammen igjen i motsatt rekkefølge. Husk å feste motorkabinettet med låsehakene (bilde J, 18).

Slitedeler

- Tetningsringer
- Skumfilter
- Ventilgummi

Oppbevaring

Tøm oppsamlingsbeholderen og rengjør apparatet. Oppbevares utilgjengelig for barn i et tørt og frostfritt rom.

Reservedeler

Med originaldeler fra OASE forblir apparatet sikkert og fortsetter å arbeide pålitelig. Reservedeltegninger og reservedeler finner du på vår nettside.



www.oase-livingwater.com/spareparts_INT

Kassering

Filterskum og pakninger som ikke lenger benyttes kan fjernes sammen med husholdningsavfallet.



MERK

Dette apparatet må ikke kastes i vanlig husholdningsavfall.

- Gjør apparatet ubrukelig ved å kutte av kablene og kasser det i retursystemet.

Översättning av originalbruksanvisningen

VARNING

- Denna apparat kan användas av barn som är 8 år eller äldre samt av personer med sänkt fysisk, sensorisk eller mental förmåga eller brist på erfarenhet och kunskap förutsatt att de hålls under uppsikt eller instrueras i hur de använder apparaten säkert samt de risker som kan uppstå.
- Barn får inte leka med apparaten.
- Rengöring och användarunderhåll får inte utföras av barn utan uppsikt.
- Apparaten ska vara ansluten till en jordfelsbrytare vars dimensionerade felström uppgår till max. 30 mA.
- Apparaten får endast anslutas om de elektriska data som gäller för apparaten stämmer överens med strömförsörjningen. Apparatsens data anges på typsskylten på apparaten, på förpackningen eller i denna bruksanvisning.
- Risk för dödsolyckor eller allvarliga personskador av elektriska slag. Innan du griper in i vattnet måste du se till att apparaterna har kopplats ifrån spänningsförsörjningen >12 V AC eller >30 V DC.
- Använd inte apparaten om personer befinner sig i vattnet.
- Använd inte apparaten om elektriska ledningar eller kåpan har skadats.

Fara i explosiv atmosfär

Apparaten är inte explosionsskyddad. Använd aldrig apparaten om explosivt damm, vätska eller ånga finns i närheten!

Säkerhetsanvisningar

Elektrisk installation enligt föreskrift

- Elektriska installationer måste ha utförts i enlighet med nationella bestämmelser och får endast utföras av en behörig elinstallatör.
- En behörig elinstallatör är en person som till följd av sin yrkesutbildning, kunskap och erfarenhet både kan och är berättigad att bedöma och genomföra tilldelade arbetsuppgifter. Sådana arbetsuppgifter som utförs av behörig personal omfattar även förmågan att identifiera möjliga faror samt att beakta gällande regionala och nationella standarder, föreskrifter och bestämmelser.
- Om frågor eller problem uppstår måste du kontakta en elinstallatör.
- Förlängningskablar och strömfördelare (t ex grenuttag) ska vara godkända för användning utomhus (dropptäta).
- Skydda stickanslutningarna mot fukt.
- Anslut endast apparaten till ett vägguttag som installerats enligt gällande föreskrifter.

Säker drift

- Använd inte apparaten i regn och låt den inte heller stå ute i regn.
- Säkerhetsavståndet från apparaten till vattnet måste uppgå till minst 2 m.
- Apparaten får inte användas om elkablarna eller kåpan är defekta.
- Bär inte och dra inte apparaten i elkabeln.
- Dra kablarna så att de är skyddade och inte kan skadas, och att ingen kan snava över dem.
- Öppna apparatens kåpa eller tillhörande delar endast när du uttryckligen uppmanas till detta i bruksanvisningen.
- Genomför endast arbeten på apparaten, som beskrivs i denna anvisning. Kontakta en behörig kundtjänstverkstad, eller ev. tillverkaren, om vissa problem inte kan åtgärdas.
- Använd endast original reservdelar och tillbehör till apparaten.
- Genomför inte tekniska ändringar på apparaten.

Information om denna bruksanvisning

Välkommen till OASE Living Water. Med din nya produkt **Pondovac 4** har du gjort ett bra val.

Läs igenom bruksanvisningen noggrant före första användningstillfället och ta reda på hur apparaten fungerar. Alla slags arbeten som utförs på denna apparat får endast genomföras enligt föreliggande instruktioner.

Beakta noga säkerhetsanvisningarna, de är en förutsättning för korrekt och säker användning.

Förvara denna bruksanvisning på ett säkert ställe. Om apparaten byter ägare måste även bruksanvisningen följa med.

Symboler i denna bruksanvisning

Varningsanvisningar

Varningsanvisningarna i denna bruksanvisning är indelade med signalord som visar omfattningen av faran.



VARNING

- Beskriver en möjligtvis farlig situation.
- Om detta inte beaktas kan detta leda till dödsolyckor eller allvarliga personskador.



OBS!

- Beskriver en möjligtvis farlig situation.
- Om detta inte beaktas finns det risk för lätta eller mindre personskador.



ANVISNING

Information som ska ge bättre förståelse eller förebygga ev. sak- eller miljöskador.

Andra anvisningar

- A Referens till en bild, t ex bild A.
- Referens till ett annat kapitel.

Leveransomfattning

Bild (A)	Antal	Beskrivning
1	1	Pondovac 4 slamsugare
2	1	5 m sugslang
3	1	2,5 m utlopps slang
4	1	Inloppsfördelare
5	1	Plugg
6	1	Transparent förlängningsrör
7	4	Förlängningsrör av aluminium (Al)
8	1	Smutspåse
9		Munstycksset
a	1	Universalmunstycke
b	1	Munstycke för trädalger
c	1	Borstmunstycke
d	1	Våtsugmunstycke
10	1	Ytmunstycke
	1	Bruksanvisning

Ändamålsenlig användning

Pondovac 4 ., som i denna dokumentation betecknas som en apparat, får endast användas som våtsugare eller till att suga ren dammen från slam. Alla andra delar som medföljer får endast användas till dessa syften. Det tillhörande filtret är endast lämpligt för vätska. Om damm eller smuts sugas in kommer filtret att förstöras.

Apparaten är endast avsedd för privat bruk i hushållet och inte för industriell användning eller för uthyrning.

Apparaten får aldrig användas till att suga upp

- brandfarliga eller giftiga ämnen (t ex bensin, asbest, asbestdamm, kopieringstoner)
- flyktiga substanser
- syror
- het eller glödande aska
- damm, sand eller liknande smuts

Installation

Förberedelser (bild C, D, E)

- Sätt hjulen (11) på kåpan.
- Ställ transportbygeln (12) i önskat läge. Lossa först på handskruven (13) och dra sedan åt den igen.
- Montera inloppsfördelaren (4) i inloppet (14) genom att sticka in den och sedan vrida runt (bajonettkoppling).
- Anslut sugslangen (2) till inloppsfördelaren (4).
- Sätt förlängningsrören (bild A, 6, 7) på handdelen på slangen (2). Med hjälp av det transparenta röret (6) kan du kontrollera flödet, och vid behov snabbare lokalisera blockeringar.
- Sätt på ett lämpligt munstycke (9, 10).

Obs! Ju fler rör som används, desto högre blir den totala friktionen i rören. Detta leder till lägre sugprestanda.

Använda apparaten som slamsugare (bild B, E)

Obs! Om apparaten används som slamsugare kommer smutsvattnet att ledas bort direkt via utloppsslangen (bild B, 3). Smutsvattnet samlas inte i behållaren.

Gör så här:

- Ställ apparaten minst 2 m från vattnet.
- Se till att utloppsslangen (3) har en lätt lutning: Ställ apparaten på en högre plats, samtidigt som den måste stå säkert och stabilt. Utloppsöppningen (15) måste vara högre än vattennivån.
- Anslut utloppsslangen (3) till utloppsöppningen (15) på uppsamlingsbehållaren.
- Se till att slangen ligger rakt: Slangen får inte vara vikt eller uppvisa några böjar pga ojämnheter i marken. Smutsvattnet måste kunna rinna ut obehindrat och därefter hanteras enligt villkoren på platsen.

Obs! Om du trår smutspåsen (bild A, 8) över den fria änden på utloppsslangen (3), kan du leda tillbaka smutsvattnet till dammen, efter att det har rengjorts från grova partiklar såsom löv och alger. Alternativt kan du använda slammet som sugts upp från dammen till att gödsla i trädgården. I sådant fall måste utloppsslangen läggas direkt till en rabatt. I annat fall måste slammet hanteras enligt villkoren på platsen.

Använda apparaten som våtsugare

Obs! När du använder apparaten som våtsugare samlas spillvattnet i behållaren. Högst 10 l vätska kan sugas upp.

Gör så här:

- Ställ apparaten minst 2 m från vattnet (bild B).
- Sätt en plugg (bild C, 5) i utloppsöppningen (15) på uppsamlingsbehållaren.

Använda munstyckena (bild A, 9, 10)

Universalmunstycke (a): För uppsugning av slam i dammar, utan att singelsten sugs med.

Munstycke för trådalger (b): För separering och borttagning av trådalger.

Borstmunstycke (c): För rengöring av svår smuts.

Ytmunstycke (10): För rengöring av stora släta ytor.

Våtsugmunstycke (d): Endast om apparaten används som våtsugare för upptagning av smutsvatten och restvatten.

Obs! Uppsugningen måste alltid genomföras långsamt och med lugna, jämna rörelser. Därmed kan man förhindra att alltför mycket sediment virvlas upp

Driftstart

Varning! Apparaten får aldrig användas utan filtersvamp (bild H, 22) eller flottör! Båda två är monterade vid leverans. Sug aldrig in damm eller annan smuts!

Anslut apparaten till elnätet. Apparaten är utrustad med en nätströmbrytare (bild F, 16):

Position I: Automatisk drift. Kontinuerlig sugning.

Position 0: Apparaten är frånslagen.

Användning

Reglering av sugprestanda

Sugprestandan kan regleras med ventilen i sugslangens handtag. En minskning av sugprestandan är ändamålsenlig när apparaten suger in för mycket oönskat material – som till exempel singel – vilket täpper till öppningen vid drift som slamsugare.

Avvikelser

Medan apparaten används är det möjligt att avvikelser uppstår.

Apparaten vibrerar kraftigt. Slå ifrån apparaten med nätströmbrytaren (16) och slå på igen efter 20 sekunder. Om vibrationer uppstår igen

- är tanken troligen fylld (apparaten används som våtsugare, pluggen har satts in)
- är inloppsfördelaren, utloppet eller filtersvampen smutsig

Rengör och underhåll apparaten.

Ånga uppstår. Oroa dig inte. Det rör sig om kondensvatten som avges genom ventilationsöppningarna i form av vattenånga. Denna effekt förekommer särskilt vid kallt väder.

Felavhjälpning

Störning	Orsak	Åtgärd
Ånga läcker ut ur apparaten	Vid kall väderlek bildas kondensvatten i apparaten som sedan avges som vattenånga	Normalt beteende. Inga åtgärder krävs
Apparaten avger buller och/eller vibrerar kraftigt	Tanken är full Inloppsfördelaren, utloppet eller filtret är smutsigt	Töm tanken Slå ifrån apparaten, vänta i 20 sekunder och slå sedan på den igen. Om störningen uppstår igen måste apparaten rengöras.
Apparaten suger inte eller tappar prestanda	Nätspänning saknas Höjdskillnaden mellan vattenytan och apparaten är för stor Båda behållare är fyllda med vatten. Flottörerna stänger helt Smuts blockerar filtret, sugröret eller sugslangen Luckan i inloppsfördelaren klämmer eller är smutsigt O-ringen vid inloppsfördelaren sitter inte rätt Luckan i utloppsventilen klämmer eller är smutsigt O-ringen vid innettanken sitter inte rätt	Kontrollera nätspänningen Utloppet bör vara en aning högre än vattennivån Töm apparaten Ta bort smutsen Ta av inloppsfördelaren. Kontrollera luckans läge (bild I, 4) Kontrollera O-ringens läge (bild I, 4) Ta av utloppsslangen. Kontrollera luckans läge Kontrollera O-ringens läge (bild I, 27)
Låg sugprestanda	Spjället på sughandtaget öppet Hög friktion i rören För lågt sugdjup. Av konstruktionsskäl avtar sugprestandan från och med 2 m sugdjup	Spjället på sughandtaget stängt Håll sugledningen så kort och så långt ned som möjligt. Minska sugdjupet
Behållaren töms inte	Utloppsslangen har vikts eller ligger inte med lutning nedåt Smuts täpper till utloppsslangen eller utloppsventilen	Lägg slangen rätt. Se Montering. Ta bort smuts från utloppsslangen eller utloppsventilen
Apparaten kopplar endast otillräckligt mellan behållarna, eller kopplar inte alls	Smutsfilm på kolvarna om apparaten inte har använts under längre tid	Ta av motorkåpan (G, 17). Starta omkopplingen manuellt genom att hålla motorns ovan- och ned.

Rengöring och underhåll

Standardrengöring (bild F - H)

- Slå ifrån apparaten med nätströmbrytaren (16) och dra sedan ut stickkontakten.
- Ta av samtliga slangar.
- Lossa på behållarspärren (18).
- Ta av motorkåpan (17).
- Spola ur innettanken (19), men ta inte ut den.
- Lossa på spärplattformarna (21) under filtersvamparna (22).
- Dra av filtersvamparna (22) och tvätta ur med klart vatten.

Obs! Filtersvampar är slitagedelar. Kontrollera filtersvamparna vid detta tillfälle. Om de har skadats måste de bytas ut mot OASE-originalreservdelar.

Rengöring av innettank, uppsamlingsbehållare, inloppsfördelare och utloppsventil (bild I - K)

- Inloppsfördelare (bild J): Vrid ut inloppsfördelaren (4) ur bajonettkopplingen (14). Kontrollera att gummipackningarna (25) i inloppsfördelaren är kompletta och i fullgott skick.
- Spola genom inloppsfördelaren.
- Demontera och spola genom innettanken (bild I 19).
- Kontrollera gummipackningens skick (27).
- Spola ur uppsamlingsbehållaren (bild K 24) och utloppsventilen (23).
- Kontrollera placeringen av luckan (26) i utloppsöppningen och att den går lätt.

Obs! Tätningsringar och ventilgummin är slitagedelar. Om de har skadats eller saknas måste de bytas ut mot OASE-originalreservdelar.

Montera samman apparaten

Montera sedan samman apparaten omvänd ordningsföljd. Glöm inte att spärra motorkåpan med hjälp av spärrkroarna (bild J, 18).

Slitagedelar

- Tätningsringar
- Filtersvampar
- Ventilgummin

Förvaring

Töm uppsamlingbehållaren och rengör apparaten. Förvara apparaten oåtkomlig för barn i ett torrt och frostfritt utrymme.

Reservdelar

Apparaten arbetar säkert med originaldelar från OASE. Reservdelsritningar och reservdelar finns på vår internet-sida.



www.oase-livingwater.com/spareparts_INT

Avfallshantering

Filter och packningar som inte längre används kan kastas i hushållssoporna.



ANVISNING

Den här apparaten får inte kastas i hushållssoporna!

- Gör apparaten obrukbar genom att klippa av kablarna och lämna därefter in den till en återvinningscentral.

Alkuperäisen käyttöohjeen käännös

VAROITUS

- Tätä laitetta saavat käyttää yli 8 -vuotiaat lapset, sekä henkilöt, joiden fyysiset, aistimelliset tai henkiset kyvyt ovat vähentyneet tai joilla ei ole tarvittavaa kokemusta ja tietoa, vain valvonnan alaisina ja kun heille on annettu opastusta laitteen turvallisesta käytöstä ja kun he ymmärtävät laitteen käytöstä mahdollisesti seuraavat vaarat.
- Lapset eivät saa leikkiä laitteella.
- Puhdistus ja käyttäjän suorittama huolto eivät saa tapahtua lasten toimesta ilman valvontaa.
- Laite on varmistettava vikavirtasuojalaitteella, jonka nimellisvikavirta on enintään 30 mA.
- Laitteen saa yhdistää vain silloin, kun laitteen ja virransyötön tiedot vastaavat toisiaan. Laitetiedot ovat tyyppikilvessä laitteessa, pakkausksessa tai tässä käyttöohjeessa.
- Sähköisku voi johtaa kuolemaan tai vakaviin vammoihin! Ennen veteen käsin koskettamista on vedessä olevat jännitteellä >12 V AC tai >30 V DC varustetut laitteet irrotettava virtaverkosta.
- Laitetta saa käyttää vain silloin, kun vedessä ei ole ketään ihmisiä.
- Laitetta ei saa käyttää, jos sähköjohdot tai kotelo ovat vaurioituneet.

Vaara räjähdysalttiissa ympäristössä

Laite ei ole räjähdysuojattu. Älä koskaan käytä ympäristössä, jossa on räjähtäviä pölyjä, nesteitä ta höyryjä!

Turvaohjeet

Määräystenmukainen sähköasennus

- Sähköasennusten täytyy vastata maakohtaisia asennusmääräyksiä ja ne saa suorittaa vain sähköalan ammattilainen.
- Sähköalan ammattilainen on henkilö, joka ammatillisen koulutuksen, tietojen ja kokemuksen perusteella on kykenevä ja oikeutettu arvioimaan ja suorittamaan hänelle annettuja töitä. Ammattilaisena työskentelyyn kuuluu myös mahdollisten vaarojen tunnistaminen sekä noudatettavien paikallisten ja maakohtaisten normien, sääntöjen ja määräysten huomioinnottaminen.
- Kysymyksissä ja ongelmassa voi kääntyä sähköalan ammattilaisen puoleen.
- Pidentynsijoitusten ja virranjakajien (esim. pistorasiarimojen) on oltava ulkokäyttöön sopivia (roiskevedeltä suojattuja).
- Pistoliitännät on suojattava kosteudelta.
- Laitteen saa yhdistää vain määräysten mukaisesti asennettuun pistorasiaan.

Turvallinen käyttö

- Älä käytä tai seisota laitetta sateessa.
- Laitteen turvaetäisyyden veteen on oltava vähintään 2 m.
- Laitetta ei saa käyttää, jos sähköjohdot tai kotelo ovat viallisia.
- Laitetta ei saa kantaa tai vetää sähköjohdosta.

- Johdot on asennettava vaurioilta suojattuina ja on kiinnitettävä huomiota siihen, että kukaan ei kompastu niihin.
- Laitteen kotelon tai siihen kuuluvat osat saa avata vain silloin, kun käyttöohjeessa nimenomaisesti kehoitetaan näin tekemään.
- Laitteelle saa suorittaa vain sellaisia töitä, kuin tässä käyttöohjeessa on kuvattu. Jos ongelmia ei voi ratkaista, on käännettävä valtuutetun asiakaspalvelupisteen tai epäselvässä tapauksessa valmistajan puoleen.
- Laitteessa saa käyttää vain alkuperäisiä varaosia ja lisätarvikkeita.
- Laitteeseen ei koskaan saa tehdä teknisiä muutoksia.

Ohjeita tähän käyttöohjeeseen

Tervetuloa OASE Living Water -yritykseen. Tällä ostoksella **Pondovac 4** olette tehnyt hyvän valinnan.

Luekaa tämä käyttöohje huolellisesti läpi ennen laitteen ensimmäistä käyttöä ja tutustukaa laitteeseen. Kaikki tätä laitetta koskevat työt ja työt tällä laitteella saa suorittaa vain kyseessä olevan ohjeen mukaan.

Noudattakaa ehdottomasti oikean ja turvallisen käytön ohjeita.

Säilyttäkää tämä käyttöohje huolellisesti! Jos laite vaihtaa omistajaa, antakaa käyttöohje eteenpäin.

Tämän ohjeen symbolit

Varoitusohjeita

Tämän käyttöohjeen varoitusohjeet on luokiteltu merkkitilanteiden mukaan, jotka ilmoittavat vaaran vakavuuden.



VAROITUS

- Tarkoittaa mahdollisesti vaarallista tilannetta.
- Noudattamatta jättäminen voi johtaa kuolemaan tai hyvin vakaviin vammoihin.



HUOMIO

- Tarkoittaa mahdollisesti vaarallista tilannetta.
- Noudattamatta jättäminen voi johtaa vähäisempiin vammoihin.



OHJE

Tietoja, jotka auttavat ymmärtämään tai ennaltaehkäisemään mahdolliset aineelliset tai ympäristövahingot.

Muita ohjeita

- A Viittaus johonkin kuvaan esim. Kuva A.
- Viittaus johonkin toiseen lukuun.

Toimituksen sisältö

Kuva (A)	Määrä	Kuvaus
1	1	Pondovac 4 Liejuimuri
2	1	5 m imuletku
3	1	2,5 m poistoimuletku
4	1	Sisääntulojakaja
5	1	Sulkutulppa
6	1	Pidennysputki kirkas
7	4	Pidennysputket alumiinia (AI)
8	1	Liankeräyspussi
9		Suutinsarja
a	1	Yleissuutin
b	1	Rihmaleväsuutin
c	1	Harjasuutin
d	1	Märkäimusuutin
10	1	Pintasuutin
	1	Käyttöohje

Määräystenmukainen käyttö

Pondovac 4., kutsutaan jatkossa "laitteeksi", voi käyttää lampiliejun imemiseen vain märkäimurina. Myös kaikkia muita toimituksen osia saa käyttää vain tässä yhteydessä. Suodatin soveltuu käytettäväksi vain nesteiden kanssa. Pölyn tai lian imeminen turmelee sen.

Laitte on tarkoitettu vain yksityiskäyttöön kotona eikä ammattikäyttöön tai vuokraukseen.

Laitetta ei missään tapauksessa saa käyttää imemään

- syttyviä tai myrkyllisiä aineita (esim. bensiniä, asbestia, asbestipölyä, kopiointisavea),
- haihtuvia aineita,
- happoja,
- kuumaa tai hehkuvaa tuhkaa,
- pölyä, hiekkaa tai vastaavia likaavia aineita.

Asennus

Valmistelu (Kuvat C, D, E):

- Aseta pyörät (11) runkokoteloon.
- Aseta kuljetuskahva (12) haluttuun asentoon. Irrota sitä varten käsiruuvi (13) ja kiristä uudelleen.
- Asenna sisääntulojakaja (4) pisto-kierto-liikkeellä sisääntulosuuttimeen (14) (bajonettikiinnitys).
- Liitä imuletku (2) sisääntulojakajaan (4).
- Sijoita pidennysputket (kuvat A, 6, 7) letkun (2) käsiosaan. Kirkkaan putken (6) kautta voi tarkkailla läpikulkuu, tukkeutumien nopeaa tunnistusta varten.
- Työnnä tarkoitukseen sopiva suutin (9, 10) paikalleen.

Ohje: Mitä enemmän putkia käytetään, sitä suurempi on putken kitkavastus. Näin imuteho pienenee laskeumien pyöriteittäisen ylösnousun.

Käyttö mutaimurina (kuvat B, E)

Ohje: Jos käytät laitetta mutaimurina, poistovesi johdetaan pois suoraan poistoletkulla (kuva B, 3). Poistovettä ei kerätä säiliöön.

Toimit näin:

- Sijoita laite vähintään 2 m:n päähän vedestä.
- Asenna poistoputki (3) loivasti viettäväksi: Sijoita laite vähän korkeammalle tukevasti ja varmasti seisovaksi. Poistoaukon (15) on oltava vedenpinnan yläpuolella.
- Asetapoistoputki (3) vastaanottoastian poistoaukkoon (15).
- Varmista, että letku makaa suorana: Ei maanpinnan epätasaisuuksien aiheuttamia taitoksia ja kaartumia. Poistoveden on voitava juosta vapaasti, ja se on hävitettävä paikallisten olosuhteiden mukaisesti.

Ohje: Kun kumoat liankeräysastian (kuva A, 8) poistoletkun (3) vapaan pään yli, voit johtaa suurista roskista puhdistetun veden takaisin lampeen. Vaihtoehtoisesti voit käyttää poisimettyä lampiliejua kasvilannoitteena. Aseta tässä tapauksessa poistoletku suoraan kasvimaan. Hävitä muuten paikallisten olosuhteiden mukaisesti.

Käyttö märkäimurina

Ohje: Kun käytät laitetta märkäimurina, kerätään likavesi säiliöstä. Nestettä voidaan imeä enintään 10 l.

Toimit näin:

- Aseta laite vähintään 2 m:n päähän vedestä (kuva B).
- Aseta sulku tulpat (kuva C, 5) keräilyastian poistoaukkoon (15).

Suuttimien käyttö (kuva A, 9, 10):

Yleissuutin (a): lammikkoliejun poisimemiseen ilman lammikkosoraa imun mukana.

Rihmaleväkasvustusuutin (b): rihmalevykasvustokimppujen erottamiseen ja poistamiseen.

Harjasuutin (c): itsepintaisten likaantumisten puhdistamiseen.

Pintasuuutin (10): suurten tasaisten pintojen puhdistamiseen.

Märkäimusuutin (d): vain käyttöön märkäimurina likaveden tai jäteveden imemiseen.

Ohje: Kaikki imeminen tulee tapahtua hitaasti ja rauhallisilla, tasaisilla liikkeillä. Näin vältetään laajat kerrostumien ylöspyrteilyt.

Käyttöönotto

Huomio! Älä koskaan käytä laitetta ilman suodatusvaahtoa (kuva H, 22) tai uimuria! Kumpikin on asennettuna toimitustaessa. Älä koskaan ime pölyä tai likaa!

Kytke laite verkkovirtaan. Laitteessa on verkkokytkin (kuva F, 16):

asento I: automaattikäyttö. Jatkuva imu.

asento 0: laite on kytketty pois päältä.

Käyttö

Imutehon säätäminen

Imuletkun kädensijan avulla voidaan säätää imutehoa. Imutehon väheneminen on asianmukaista, kun laite käytettäessä liejuimurina imee sisään liian paljon ei-haluttua materiaalia - kuten esimerkiksi soraa - joka tukkii läpikulun.

Epäsäännöllisyydet

Käytön aikana voivat jotkut asiat tuntua oudoilta.

Laite värähtelee voimakkaasti. Kytke laite pääkytkimestä (16) pois päältä ja 20 sekunnin kuluttua takaisin päälle. Jos värinä jatkuu, silloin todennäköisesti

- tankki on täynnä (käyttö märkäimurina, sulku tulppa paikalleen asennettuna).
- Sisäänjuoksujakaja, poismeno tai suodatinvaahto on likaantunut.

Puhdista ja huolla laite.

Höyryn muodostuminen. Ei huolta. Kyseessä on kondensoitunut vesi, joka poistuu ilmastointiraon kautta vesihöyrynä. Ilmiö esiintyy varsinkin kylminä päivinä.

Häiriöiden korjaaminen

Häiriö	Syy	Korjaus
Laitteesta vuotaa höyryä	Kylmällä ilmalla laitteessa muodostuu tiivistymävettä, joka pääsee pois vesihöyryn muodossa	Normaali tapahtuma. Korjaaminen ei tarpeellista
Laite muodostaa savua ja/tai värähtelee voimakkaasti	Säiliö täysi Imusarja, tyhjennysputki tai suodatinvahtoelementti likaantunut	Tyhjennä säiliö Sammuta laite, odota 20 s ja käynnistä uudelleen. Jos häiriö esiintyy jälleen, puhdista laite.
Laite ei ime tai menetää tehoa	Verkköjännite puuttuu Korkeusero vedenpinnan ja laitteen välillä liian suuri Molemmat säiliöt ovat täynnä vettä. Kelluke tiivistää täysin Lika tukkii suodatinvahtoelementin, imuputken tai imuletkun Luukku imusarjassa juuttunut tai on likainen O-renkas imusarjassa ei kiinnity oikein Luukku poistoaukossa juuttunut tai on likaantunut O-renkas sisäsäiliössä ei kiinnity oikein	Tarkista verkkojännite Poistoaukon tulisi olla hieman yläpuolella vedenpinnan korkeutta Tyhjennä laite Poista lika Irrota imusarja. Tarkasta luukun kiinnitys (kuva I, 4) Tarkasta O-renkaan kiinnitys (kuva I, 4) Irrota tyhjennysletku. Tarkasta luukun kiinnitys Tarkasta O-renkaan kiinnitys (kuva I, 27)
Vähäinen imuteho	Salpa imukädensijassa avattu Kasvanut putken kitkavastus Imusyvyyden liian suuri. Alkaen 2 m:n imusyvyydestä vähenee imuteho rakenteesta riippuen	Sulje salpa imukädensijassa Pidä imutehoa mahdollisimman vähäisenä ja matalana. Vähennä imusyvyyttä
Säiliö ei valu tyhjäksi	Tyhjennysletku taittunut tai ei asennettu viittävästi Lika tukkii tyhjennysletkun tai tyhjennysventtiilin	Asenna letku oikein. Katso asennus. Poista lika tyhjennysletkusta ja tyhjennysventtiilistä
Laite vaihtaa säiliöiden välillä puutteellisesti tai ei vaihda ollenkaan	Muodostuu liikalivo määntään pitemmän seisona-ajan jälkeen	Irrota moottorinkuori (G, 17). Manuaalisen kytkentätapahtuman käynnistäminen moottoripään yläpäätyä kautta.

Puhdistus ja huolto

Yleispuhdistus (kuva F - H)

- Katkaise laitteesta virta virtakytimestä (16) ja vedä pistoke pois pistorasiasta.
- Poista kaikki letkut.
- Irrota säiliölukitus (18).
- Poista moottorikotelo (17).
- Huuhdo sisätankki (19), mutta älä poista sitä.
- Irrota pykälälevyt (21) suodatinvahtojen alla (22).
- Vedä suodatinvaahdot (22) pois ja pese kirkaalla vedellä.

Ohje: Suodatinvaahdot ja kuluvat osat. Tarkasta tässä tilanteessa suodatinvaahdot. Korvaa vahingoittuneet osat vain alkuperäisillä OASE-varaosilla.

Sisäsäiliön, keräyssäiliön, imusarjan ja tyhjennysventtiilin puhdistaminen (kuva I - K)

- Keräyssäiliö (kuva J): Sulje imusarja (4) pikaliittimellä (14). Tarkista kumitiivisteiden (25) täydellisyys ja kunto imusarjassa.
- Läpihuuhtele imusarja.
- Pura sisäsäiliö (kuva I 19) ja läpihuuhtele se.
- Tarkasta kumitiivisteiden (27) kunto.
- Huuhdo keräyssäiliö (kuva K 24) ja tyhjennysventtiili (23) puhtaaksi.
- Tarkista tyhjennysaukon luukun (26) kiinnitys ja liikkuvuus.

Ohje: Tiivisterenkaat ja venttiilikumit ovat kuluvia osia. Korvaa vahingoittuneet tai kuluneet osat vain alkuperäisillä OASE-varaosilla.

Laitteen kokoaminen

Asenna suodatin päinvastaisessa järjestyksessä. Älä unohda sulkea moottorikotelo pykälähaalla (kuva J, 18).

Kuluvat osat

- Tiivisterenkaat
- Suodatinvaahdot
- Venttiilikumit

Varastointi

Vastaanottosäiliöiden tyhjennys ja laitteen puhdistus. Säilytä laite lasten ulottumattomissa kuivassa tilassa, jäätymseltä suojattuna.

Varaosat

OASEn alkuperäisosa käyttämällä laite on aina turvallinen ja toimii edelleen luotettavasti.

Varaosapiirroksia ja varaosia löytyy verkkosivustostamme.



www.oase-livingwater.com/spareparts_INT

Hävittäminen

Ei enää käytettävät suodatinvaahtoelementit ja tiivisteet voidaan hävittää yhdessä talousjätteiden kanssa.



OHJE

Tätä laitetta ei saa hävittää talousjätteiden mukana.

- Tee laite käyttökelvottomaksi leikkaamalla laitteen johto poikki ja toimita se kierrätyskeskukseen.

Az eredeti használati útmutató fordítása

FIGYELMEZTETÉS

- A jelen készüléket 8 évesnél idősebb gyermekek, valamint csökkent fizikai, érzékszervi vagy mentális képességű, ill. hiányos tapasztalattal és megfelelő tudással rendelkező személyek akkor kezelhetik, ha felügyelet alatt állnak, vagy a készülék biztonságos használata vonatkozásában eligazításban részesültek, és megértették az ebből eredő veszélyeket.
- Gyermekek nem játszhatnak a készülékkel.
- Tisztítást és a felhasználó által végzendő karbantartási munkákat nem végezhetnek olyan gyermekek, akik nem állnak felügyelet alatt.
- A készüléket maximum 30 mA névleges áramerősségű hibaáramvédelemmel kell ellátni.
- Csak akkor csatlakoztassa a készüléket, ha a készülék és az áramellátás elektromos adatai megegyeznek. A készülék adatai a típus táblán, a csomagoláson vagy ebben az útmutatóban találhatóak meg.
- Áramütés okozta halálos vagy súlyos sérülések lehetségesek! Mielőtt vízbe nyúlnak, a 12 V AC -t vagy 30 V DC-t meghaladó feszültséggel üzemelő készülékeket le kell választani az elektromos hálózatról.
- A készüléket csak akkor szabad használni, ha nem tartózkodnak személyek a vízben.
- A készüléke nem szabad használni sérült elektromos vezetékek vagy sérült burkolat esetén.

Veszély robbanékony környezetben

A készülék nem robbanásvédezt. Robbanékony porok, folyadékok, vagy gőzök környezetében tilos használni!

Biztonsági útmutatások

Előírás szerű elektromos telepítés

- Az elektromos szerelési munkálatoknak meg kell felelniük a létesítésre vonatkozó nemzeti rendelkezéseknek, és ezeket kizárólag villamossági szakember végezheti el.
- Egy személy akkor számít villamossági szakembernek, ha szakmai képesítése, ismeretei és tapasztalatai alapján képes és jogosult a rábízott munkát felmérni és elvégezni. A szakembernek képesnek kell lennie a lehetséges veszélyek felismerésére, valamint a vonatkozó regionális és nemzeti szabványok, előírások és rendelkezések betartására is.
- Kérdések és problémák esetén forduljon villamossági szakemberhez.

- A hosszabbító vezetéknek és elosztóknak (pl. elosztósáv) alkalmasnak kell lenniük szabadban történő használatra (fröccsenő víz elleni védelem).
- Óvja a dugós csatlakozókat a nedvességtől.
- A készüléket csak előírászerűen telepített dugaszolóaljzatra csatlakoztassa.

Biztonságos üzemeltetés

- A készüléket ne használja, vagy ne hagyja kint esőben.
- A készülék víztől számított biztonsági távolsága legalább 2 m kell, hogy legyen.
- Sérült elektromos vezeték vagy sérült ház esetén a készüléket tilos üzemeltetni.
- Ne hordozza vagy húzza a készüléket a csatlakozó vezetékénél fogva!
- A vezetékét sérülésektől védetten fektesse le és ügyeljen arra, hogy senki ne eshessen el bennük.
- Csak akkor nyissa fel a készülék vagy a hozzá tartozó részek házát, ha erre az útmutató kifejezetten felszólítja.
- Csak olyan munkálatokat végezzen a készüléken, amelyek a jelen útmutatóban ismertetve vannak. Forduljon felhatalmazott ügyfélszolgálati ponthoz vagy kétség esetén a gyártóhoz, ha az adott probléma nem szüntethető meg.
- Kizárólag eredeti pótalkatrészeket és tartozékokat használjon a készülékhöz.
- Soha ne végezzen műszaki változtatásokat a készüléken.

Információk ehhez a használati útmutatóhoz

Üdvözljük az OASE Living Water nevében. Ön ezen termék **Pondovac 4** megvásárlásával jó döntést hozott.

Az első használatba vétel előtt olvassa el gondosan a használati útmutatót és ismerkedjen meg a készülékkel. Az készülékkel, vagy a készüléken végzett bármilyen munka esetén tartsa be a jelen útmutatóban leírtakat.

A készülék helyes és biztonságos használata érdekében feltétlenül vegye figyelembe a biztonsági előírásokat.

Őrizze meg gondosan a jelen használati útmutatót. Ha másnak adja a készüléket, adja oda ezt a használati útmutatót is.

A jelen útmutatóban használt szimbólumok

Figyelmeztetések

A jelen útmutatóban található figyelmeztetések jelzőszavak segítségével vannak csoportosítva, amelyek jelzik a veszély mértékét.



FIGYELMEZTETÉS

- Lehetséges veszélyes helyzetet jelöl.
- A figyelmeztetés figyelmen kívül hagyása halált vagy rendkívül súlyos sérüléseket okozhat.



VIGYÁZAT

- Lehetséges veszélyes helyzetet jelöl.
- A figyelmeztetés figyelmen kívül hagyása enyhe vagy könnyű sérüléseket okozhat.



ÚTMUTATÁS

A jobb megértést vagy a lehetséges anyagi és környezeti károk megelőzésére szolgáló információk.

További útmutatások

- A Hivatkozás ábrára, pl. A ábra.
- Hivatkozás egy másik fejezetre.

Csomagolás

(A) kép	Darabszám	Leírás
1	1	Pondovac 4 iszapszivattyú
2	1	5 m szívótömlővel
3	1	2,5 m kimeneti tömlővel
4	1	Beömlő elosztó
5	1	Záródugó
6	1	Átlátszó hosszabbítócső
7	4	Alumínium (Al) hosszabítócső
8	1	Szennyeződésgyűjtő zsák
9		Tömítőkészlet
a	1	Univerzális szívófej
b	1	Fonalas alga szívófej
c	1	Kefés szívófej
d	1	Nedves szívófej
10	1	Lapos fúvóka
	1	Használati útmutató

Rendeltetésszerű használat

Pondovac 4., A továbbiakban „készülék” kizárólag tavi iszap leszívására, vagy nedves-szivattyúként használható -fel. A csomagban lévő összes többi alkatrész is csak ezzel összefüggésben használható fel. A hozzátartozó szűrő kizárólag folyadékokhoz használható. Por és piszok felszívása tönkretenné.

A készülék csak háztartási magán használatra való, professzionális használatra, vagy kölcsönzésre nem alkalmas.

A készüléket semmi esetre sem szabad az alábbiak felszívására használni:

- Gyúlékony, vagy mérgező anyagok (pl.: benzin, azbeszt, azbesztpor, fénymásoló tinta),
- Illó anyagok,
- Savak,
- Forró, vagy izzó parázs,
- Por, homok, vagy hasonló szennyezőanyagok.

Felszerelés

Előkészítés (C, D, E képek):

- Kerekek (11) felhelyezése a házra.
- A szállítófogantyút (12) állítsa a megfelelő helyzetbe. Ehhez oldja meg a (13) kézikereket majd ismét húzza meg.
- A bemeneti elosztót (4) benyomó-forgató mozgással helyezze be a bemeneti részbe (14) (Bajonettzár).
- Csatlakoztassa a szívótömlőt (2) a bementi elosztóra (4).
- A hosszabbítótömlőt (A, 6, 7 kép) csatlakoztassa a tömlő (2) kezelő részére. Az átlátszó tömlő (6) lehetővé teszi, hogy ellenőrizze az áramlást és gyorsan felismerje a szennyeződések.
- Igény szerint helyezze fel a megfelelő fúvókát (9, 10).

Fontos: Minél több csövet használnak, annál nagyobb a cső-sűrűlási ellenállás. Ez csökkenti a szívási teljesítményt.

Zagyszivattyúként való üzem (B, E kép)

Fontos: Ha a készüléket iszapleszívásra használja, a víz azonnal kivezetésre kerül a kimenő tömlőn (B kép, 3) keresztül. A víz nem gyűlik fel a tartályban.

Ez az alábbiak szerint végezhető el:

- A készüléket minimálisan 2 m-re állítsa fel a víztől.
- A kimeneti tömlőt (3) enyhén eső módon helyezze el. A készüléket kissé megemelve, de stabil és szilárd alapra helyezze el. A kimeneti nyílás (15) a vízszint felett kell hogy legyen.
- A kimeneti tömlőt (3) helyezze be a gyűjtőtartály (15) kimeneti nyílásába.
- Ügyelje arra, hogy a tömlő egyenes legyen: A talaj egyenetlenségei ne okozzanak töréseket, vagy hurkokat. A kimenő víz akadálytalanul kell hogy távozhasson és ezt a helyi adottságoknak megfelelően kell ártalmatlanítani.

Fontos: Ha a szennyeződésgyűjtő zsákot (A kép, 8) a kimenő tömlő (3) szabad vége fölé hajtja, a durva szennyeződésektől (levelek, algák) megtisztított vizet visszavezetheti a tóba. A tavi iszapot akár a növények tápanyag-visszapótlására is felhasználhatja. Ebben az esetben a kimeneti tömlőt közvetlenül az ágyásba helyezze. Egyéb esetekben a helyi adottságoknak megfelelően ártalmatlanítsa.

Üzemeltetés folyadék szivattyúként

Útmutatás: Ha a készüléket folyadékok felszívására használja, a folyadék a tartályban gyűlik fel. Maximálisan 10 l folyadék szívható fel.

Ez az alábbiak szerint végezhető el:

- A készüléket minimálisan 2 m-re állítsa fel a víztől (B kép).
- A záródugót (C kép, 5) helyezze be a gyűjtőtároló kimeneti nyílásába (15).

A fűvókák alkalmazása (A kép, 9, 10):

Univerzális szívófej (a): A tavi iszap leszívásához a kavics felszívása nélkül.

Fonalas alga szívófej b): A fonalas algák kötegeinek eltávolítására.

Kefés szívófej (c): A makacs szennyeződések eltávolítására.

Lapos szívófej (10): Nagy, sík felületek tisztításához.

Nedves szívófej (d): Kizárólag nedves szívó üzemmódban szennyvizek és pangó vizek felszívására.

Fontos: A leszívást lassú, nyugodt és egyenetlen mozdulatokkal hajtja végre. Így elkerülheti az üledék felkavarodását.

Üzembe helyezés

Figyelem! Szűrőhab (Hkép, 22) és úszó nélkül ne üzemeltesse a készüléket! Kiszállításkor mindkettő be van szerelve. Soha nem szabad port vagy szennyeződést felszívni!

Csatlakoztassa a készüléket az áramhálózatra. A készülék fel van szerelve hálózati kapcsolóval (F kép, 16):

I-es állás: Automatikus üzemmód. Folyamatos leszívás.

O állás: A készülék ki van kapcsolva.

Üzem

Szívási teljesítmény szabályozása

A markolaton lévő tolózárral szabályozható a szivótömlő szívási teljesítménye. Ha a készülék iszapszíváskor túl sok nemkívánatos anyagot – pl. södret – szív fel, mely eltömíti a nyílásokat, akkor szükség van a szívási teljesítmény csökkentésére.

Feltűnő tényezők

Üzem közben az alábbiak fordulhatnak elő:

A készülék erősen rázkódik. A hálózati kapcsolóval (16) kapcsolja ki a készüléket és 20 másodperc elteltével ismét kapcsolja be. Amennyiben a rázkódások ismét megjelennek, valószínű,

- hogy tele van a tartály (nedves üzem esetén, be van helyezve a záródugó),
- a bemeneti elosztó, a kimenet, vagy a szűrőhab el van szennyeződve.

A készüléken hajtson végre tisztítást és karbantartást.

Gőz képződik. Nincs ok az aggodalomra. Ez csak kondenzvíz, mely vízgőz formájában távozik a szellőzőnyílásokon keresztül. Ez főleg hideg időjárás esetén tapasztalható.

Hibaelhárítás

Zavar	Ok	Megoldás
A készüléken gőz lép ki	Hideg időben a készülékben víz csapódik le mely vízgőz formájában távozik ismét.	Ez normális jelenség. Nincs szükség beavatkozásra
A készülék zajt ad, erősen rázkódik	Tele van a tartály A bemeneti elosztó, a kimenet, vagy a szűrőhab elszennyeződött	Ürítse ki a tartályt Kapcsolja ki a készüléket, várjon 20 mp-et, majd kapcsolja be. Ha ismét üzemzavar keletkezik, tisztítsa ki a készüléket.
A készülék nem szív, vagy csökken a teljesítménye	Hiányzik a hálózati feszültség Túl nagy a szintkülönbség a vízszint és a készülék között Mindkét tartály tele van vízzel. Az úszók teljesen lezárnak A szennyeződés eltömíti a szűrőhabot, a szívócsövet, vagy a szívótömlőt A bemeneti elosztó csappantyúja beszorult, vagy elszennyeződött A bemeneti elosztón nem jól helyezkedik el az O-gyűrű A kimeneti szelep csappantyúja beszorult, vagy elszennyeződött A belső tartályon nem jól helyezkedik el az O-gyűrű	Ellenőrizze a hálózati feszültséget A kimenetnek valamivel a vízszint fölött kell lennie Ürítse ki a készüléket Távolítsa el a szennyeződést Vegye le a bemeneti elosztót. Ellenőrizze a csappantyú illeszkedését (I kép, 4) Ellenőrizze az O-gyűrű illeszkedését (I kép, 4) Vegye le a kimenő tömlőt. Ellenőrizze a csappantyú elhelyezkedését Ellenőrizze az O-gyűrű helyzetét (I kép, 27)
Alacsony szívóteljesítmény	Tólezár a szívómarkolaton nyitva van Megnövekedett csőellenállás Szívási mélység túl nagy A konstrukció miatt 2 m szívási mélységtől a teljesítmény csökken	Zárja be a tólezárat a szívómarkolaton A szívóvezetékeknek lehetőleg rövidnek és síknak kell lennie. Csökkentse a szívási mélységet
A tartály nem ürül ki	Meg van törve a kimenő tömlő, vagy nincs esése A szennyeződése eltömítette a kimeneti tömlőt, vagy a szelepet	Helyezze el megfelelően a tömlőt. Lásd: összeszerelés. Távolítsa el a szennyeződést a kimeneti tömlőből és távolítsa el a szelepet
A tartályok között nem megfelelően, vagy nem kapcsol át a készülék	Hosszabb állás után szennyeződésréteg alakul ki a dugattyúkon	Szerelje le (G, 17) a motorházat A motorfej felemelésével manuálisan váltsa ki a kapcsolási műveletet.

Tisztítás és karbantartás

Teljes tisztítás (F - H ábra)

- A hálózati kapcsolónál (16) kapcsolja ki a készüléket és húzza ki a csatlakozó aljattól.
- Távolítsa el az összes tömlőt.
- Oldja meg a tartályrögítéseket (18).
- Szerelje le (17) a motorházat
- Öblítse ki a belső tartályt (19), de ne vegye ki.
- Oldja meg a tartólemezeket és a szűrőhabokat (22).
- Húzza ki a szűrőhabokat (22) és mossa ki tiszta vízzel.

Fontos: A szűrőhabok kopó alkatrésznek számítanak. Ekkor ellenőrizze a szűrőhabokat is. Sérülés esetén cserélje ki eredeti OASE szűrőhabra.

Tisztítsa meg a gyűjtőtartályt, a bemeneti elosztót és a kimeneti szelepet (I – K képek)

- Bemeneti elosztó (J kép): A bemeneti elosztót (4) tekerje ki a bajonettzárból (14). Ellenőrizze a bemeneti elosztó gumitömítései (25) meglétét és állapotát.
- Öblítse át a bemeneti elosztót.
- Belső tartály (I kép 19) kiszerezése és átöblítése.
- Ellenőrizze a gumitömítés (27) állapotát.
- Öblítse ki a gyűjtőtartályt (K kép 24) és a kifolyószelepet (23).
- A kifolyónyílásban ellenőrizze a csappantyú (26) elhelyezkedését és könnyed járását.

Fontos: A tömítések és szelepgumik kopó alkatrésznek számítanak. Sérülés, vagy hiány esetén helyettesítse eredeti OASE alkatrészszel.

A készülék összeszerelése

Végezetül a szétszerelés lépéseivel ellenkező sorrendben szerelje össze. Ne felejtse el a motorházat a rögzítőkampó segítségével rögzíteni (J kép, 18).

Kopóalkatrészek

- Tömítőgyűrűk
- Szűrőhabok
- Szelepgumik

Tárolás

Ürítse ki a gyűjtőtartályt, és tisztítsa ki a készüléket. Száraz és fagymentes helyen, gyermekektől elzárva tárolandó.

Pótalkatrészek

Az OASE eredeti alkatrészeivel a készülék biztonságos marad és továbbra is megbízhatóan működik. Alkatrészbontókat és alkatrészeket internetes oldalunkon talál.



www.oase-livingwater.com/alkatreszek

Megsemmisítés

A már nem használt szűrőhabok és tömítések a háztartási hulladékkal egy együtt leselejtezhetőek.



ÚTMUTATÁS

A készüléket nem szabad háztartási hulladékként ártalmatlanítani.

- A készüléket a kábel levágásával használhatatlanná kell tenni, és az arra előírányzott visszavételi rendszeren keresztül kell ártalmatlanítani.

OSTRZEŻENIE

- Urządzenie może być używane przez dzieci od 8 lat i ponadto przez osoby o ograniczonych fizycznych i umysłowych zdolnościach, albo nie posiadających niezbędnego doświadczenia i wiedzy, gdy będą one pod nadzorem osoby odpowiedzialnej za bezpieczeństwo użytkownika tego urządzenia lub zostaną odpowiednio przez nią poinstruowane i poinformowane o wynikających stąd zagrożeniach.
- Dzieciom zabrania się zabawy z tym urządzeniem.
- Czyszczenie ani czynności serwisowe użytkownika nie mogą być wykonywane przez dzieci bez nadzoru osoby dorosłej.
- Urządzenie musi być zabezpieczone wyłącznikiem różnicowoprądowym, ze znamionowym prądem upływowym wynoszącym maksymalnie 30 mA.
- Urządzenie podłączyć tylko wtedy, gdy parametry elektryczne urządzenia i zasilania energią są zgodne. Dane urządzenia znajdują się na tabliczce znamionowej na urządzeniu; na opakowaniu lub w niniejszej instrukcji.
- Śmierć lub ciężkie obrażenia przez porażenie prądem są możliwe! Przed włożeniem rąk do wody należy odłączyć od sieci prądowej urządzenia będące pod napięciem $>12\text{ V AC}$ lub $>30\text{ V DC}$.
- Urządzenie użytkować tylko wtedy, gdy nikt nie przebywa w wodzie.
- Nie używać urządzenia, gdy przewody elektryczne lub obudowa są uszkodzone.

Niebezpieczeństwo w otoczeniu wybuchowym

Urządzenie nie posiada zabezpieczeń przeciwybuchowych. Nie wolno używać urządzenia w obecności wybuchowych pyłów, cieczy, ani oparów!

Przepisy bezpieczeństwa

Instalacja elektryczna zgodna z przepisami

- Instalacje elektryczne muszą odpowiadać krajowym przepisom instalacyjnym i mogą być wykonywane tylko przez specjalistów elektryków.
- Specjalistą elektrykiem jest osoba, która w oparciu o swoje wykształcenie, wiedzę i doświadczenie jest zdolna i uprawniona do oceny oraz przeprowadzenia końcowego oddania do eksploatacji wykonanych prac. Do zadań specjalistów należy też określenie potencjalnych niebezpieczeństw i zapewnienie przestrzegania obowiązujących miejscowych oraz krajowych norm, przepisów i postanowień.
- W przypadku pytań i problemów należy zwrócić się do specjalisty elektryka.
- Przedłużacze przewodów i rozdzielacze prądu (np. listwy z gniazdkami) muszą być przeznaczone do użytkowania na wolnym powietrzu (zabezpieczone przed rozpryskami wody).

- Chronić złącza wtykowe przed wilgocią.
- Urządzenie podłączyć tylko do prawidłowo zainstalowanego gniazdka.

Bezpieczna eksploatacja

- Nie użytkować urządzenia podczas deszczu i chronić je przed opadami.
- Odstęp bezpieczeństwa urządzenia od wody musi wynosić co najmniej 2 m.
- W przypadku uszkodzonych elektrycznych przewodów lub uszkodzonej obudowy nie wolno eksploatować urządzenia.
- Nie podnosić ani nie ciągnąć urządzenia za przewód elektryczny!
- Przewody należy układać w taki sposób, aby były zabezpieczone przed uszkodzeniami. Należy zwrócić przy tym uwagę, aby nie powodowały niebezpieczeństwa przewrócenia się.
- Nigdy nie należy otwierać obudowy urządzenia oraz należących do niego elementów, jeśli nie jest to wyraźnie zalecane w instrukcji.
- Przy urządzeniu należy wykonywać tylko te prace, które są opisane w niniejszej instrukcji. Jeśli nie będzie można usunąć problemu, należy zwrócić się do autoryzowanego punktu serwisowego lub w razie wątpliwości do producenta.
- Należy stosować tylko oryginalne dla tego urządzenia części zamienne i akcesoria.
- Nigdy nie dokonywać przeróbek technicznych urządzenia na własną rękę.

Przedmowa do instrukcji użytkowania

Witamy w OASE Living Water. Kupując **Pondovac 4**, dokonali Państwo dobrego wyboru.

Przed pierwszym uruchomieniem urządzenia należy uważnie przeczytać instrukcję użytkowania i zapoznać się z zasadą działania urządzenia. Wszystkie prace dotyczące tego urządzenia mogą być wykonywane tylko zgodnie z zaleceniami dostarczonej instrukcji.

Bezwzględnie przestrzegać przepisów bezpieczeństwa pracy w odniesieniu do prawidłowego i bezpiecznego użytkowania.

Instrukcję użytkowania należy przechowywać w bezpiecznym miejscu. W przypadku sprzedaży urządzenia nowemu właścicielowi należy przekazać również instrukcję użytkowania.

Symbole w niniejszej instrukcji

Ostrzeżenia

Ostrzeżenia w niniejszej instrukcji są klasyfikowane przez hasła ostrzegawcze, które określają wielkość zagrożenia.



OSTRZEŻENIE

- Określa możliwą niebezpieczną sytuację.
- W razie lekceważenia może dojść do wypadku z ciężkimi lub śmiertelnymi obrażeniami.



OSTROŻNIE

- Określa możliwą niebezpieczną sytuację.
- W razie lekceważenia może dojść do lekkich lub nieznaczących skaleczeń.



WSKAZÓWKA

Informacje przyczyniające się do lepszego zrozumienia i do zapobiegania możliwym szkodom materialnym lub w środowisku naturalnym.

Dalsze wskazówki

- A Odnośnik do rysunku, np. rysunek A.
- Odnośnik do innego rozdziału.

Zakres dostawy

Rys. (A)	Ilość	Opis
1	1	Odsysacz szlamu Pondovac 4
2	1	wąż ssący 5 m
3	1	wąż odpływowy 2,5 m
4	1	Rozdzielacz wlotowy
5	1	Zatyczka
6	1	Rura przedłużacza przezroczysta
7	4	Rura przedłużacza aluminiowa (Al)
8	1	Worek do wychwytywania zabrudzeń
9		Zestaw dysz
a	1	Dysza uniwersalna
b	1	Dysza do glonów nitkowatych
c	1	Dysza szczotkowa
d	1	Dysza do odsysania "na mokro"
10	1	Dysza powierzchniowa
	1	Instrukcja użytkowania

Zastosowanie zgodne z przeznaczeniem

Pondovac 4., dalej zwany "urządzeniem" może być stosowany tylko do odsysania szlamu stawowego lub jako urządzenie do odsysania "na mokro". Także wszystkie inne części wchodzące w zakres dostawy mogą być używane tylko w tym celu. Filtr jest przeznaczony tylko do cieczy. Odsysanie pyłu lub brudu może spowodować jego zniszczenie.

Urządzenie jest przeznaczone tylko do prywatnego użytku domowego, a nie do zastosowań przemysłowych ani do wypożyczania.

Urządzenia nie wolno w żadnym wypadku używać do odsysania:

- substancji palnych lub trujących (np. benzyny, azbestu, pyłu azbestowego, toneru do kopiarek),
- substancji lotnych,
- kwasów,
- gorących lub żarzących popiołów,
- pyłu, piasku ani podobnych zanieczyszczeń.

Montaż

Przygotowanie (rys. C, D, E):

- Koła (11) nasunąć na obudowę.
- Pałak transportowy (12) umieścić w żądanym położeniu. W tym celu należy poluzować śrubę (13) i ponownie dokręcić.
- Rozdzielacz wlotowy (4) zamontować we wlocie (14) ruchem wtykowo-obrotowym (zamknięcie bagnetowe).
- Wąż ssący (2) podłączyć do rozdzielacza wlotowego (4).
- Rury przedłużacza (rys. A, 6, 7) umieścić przy rękojeści węża (2). Przezroczysta rura (6) umożliwi kontrolowanie przepływu i szybkie rozpoznanie zatkania.
- Nasunąć dyszę odpowiednią dla planu (9, 10).

Wskazówka: Im więcej zainstalowanych rur, tym wyższe opory przepływu. Dzięki temu zmniejsza się wydajność pompy próżniowej.

Użytkowanie jako odsysacza szlamu (rys. B, E)

Wskazówka: Jeśli urządzenie jest stosowane jako odsysacz szlamu, ścieki zostają natychmiast wyprowadzone poprzez wąż wylotowy (rys. B, 3). Ścieki nie będą zbierane w zbiorniku.

Należy postępować w sposób następujący:

- Urządzenie należy ustawić w odległości wynoszącej co najmniej 2 m od akwenu.
- Wąż odpływowy (3) musi być ustawiony pod lekkim spadkiem: Urządzenie ustawić trochę wyżej, ale w położeniu trwałym i bezpiecznym. Otwór wylotowy (15) musi znajdować się ponad wysokością lustra wody.
- Wąż odpływowy (3) wetknąć w otwór wylotowy (15) zbiornika przyjmującego.
- Zwrócić uwagę, czy wąż leży prosto: Żadnych zagięć ani luków z powodu nierówności podłoża. Odpływ ścieków nie może być w żaden sposób utrudniony – ścieki muszą być usuwane zgodnie z miejscowymi przepisami.

Wskazówka: Kiedy worek do wychwytywania zabrudzeń (rys. A, 8) jest zamontowany przez wolną końcówkę węża wylotowego (3), ścieki oczyszczone z dużych cząstek, takich jak liście i glony można z powrotem odprowadzić do stawu. Alternatywnie przefiltrowany pod próżnią szlam stawowy można wykorzystać jako nawóz roślinny. W takim przypadku należy włożyć wąż odpływowy bezpośrednio do grządkli. W przeciwnym razie należy użytkować je zgodnie z miejscowymi warunkami.

Użytkowanie urządzenia w zakresie odsysania „na mokro”

Wskazówka: Jeśli urządzenie jest użytkowane do odsysania „na mokro”, ścieki będą gromadzone w zbiorniku. Zasypane może być maksymalnie 10 l cieczy.

Należy postępować w sposób następujący:

- Urządzenie należy ustawić w odległości co najmniej 2 m od wody (rys. B).
- Zatyczkę (rys. C, 5) włożyć w otwór wylotowy (15) zbiornika przyjmującego.

Zastosowanie dysz (rys. A, 9, 10):

Dysza uniwersalna (a): Do odsysania szlamu stawowego bez żwiru stawowego.

Dysza do glonów nitkowatych (b): Do odseparowywania i usuwania pasm glonów nitkowatych.

Dysza szczotkowych (c): Do czyszczenia trudnych zabrudzeń.

Dysza powierzchniowa (10): Do czyszczenia dużych gładkich powierzchni.

Dysza do odsysania „na mokro” (d): Tylko w trybie urządzenia do odsysania „na mokro” do odsysania brudnej wody i ścieków.

Wskazówka: Odsysanie powinno zawsze następować powoli, należy wykonywać wszystkie ruchy w sposób spokojny i równomierny. W ten sposób można uniknąć znacznych zawirowań osadu.

Uruchomienie

Uwaga! Nie należy nigdy użytkować urządzenia bez pianki filtrującej (rys. H 22) lub pływaka! Oba są zamontowane w stanie dostarczenia. Nigdy nie zasysaj pyłu lub brudu!

Podłącz urządzenie do sieci elektrycznej. Urządzenie jest wyposażone w wyłącznik zasilania (rys. F, 16):

Pozycja I: Tryb automatyczny. Ssanie ciągłe.

Pozycja 0: Urządzenie jest wyłączone.

Eksplatacja

Regulacja mocy ssania

Moc zasysania może być regulowana suwakiem na rękojeści węża ssącego. Zmniejszenie mocy ssania jest uzasadnione, gdy urządzenie podczas użytkowania jako odsysacz szlamu zasysa za dużo niechcianego materiału – jak np. żwir – co zatyka przepust.

Zachowania odbiegające od normy

W przypadku niecodziennego zachowania urządzenia podczas eksploatacji.

Urządzenie mocno wibruje Wyłączyć urządzenie wyłącznikiem zasilania (16) i włączyć ponownie po upływie 20 sekund. Jeśli wibracje pojawiają się ponownie, wtedy prawdopodobnie,

- zbiornik jest pełny (użytkowanie jako odsysacz "na mokro", założona zatyczka),
- rozdzielacz wlotowy, odpływ lub pianka filtracyjna zabrudzone.

W takim przypadku należy przeprowadzić czyszczenie i konserwację urządzenia.

Powstaje para. Nie stanowi to problemu. Chodzi jedynie o skropliny, które są oddawane tylko w formie pary wodnej przez szczelinę wentylacyjną. Efekt ten pojawia się w szczególności przy zimnej pogodzie.

Usuwanie usterek

Usterka	Przyczyna	Środki zaradcze
Z urządzenia wydobywa się para	Przy zimnej pogodzie w urządzeniu tworzą się skropliny, które są oddawane w postaci pary wodnej	Normalne zdarzenie. Nie jest potrzebna żadna pomoc
Z urządzenia wydobywają się hałasy i/lub silne wibracje	Zbiornik jest pełny Rozdzielacz wlotowy, odpływ lub pianka filtra-cyjna zabrudzone	Opróżnić zbiornik Wyłączyć urządzenie, poczekać 20 sekund i ponownie włączyć. Jeśli usterka wystąpi ponownie, należy wyczyścić urządzenie.
Urządzenie nie zasysa lub spadek wydajności.	Brak napięcia sieciowego Różnica wysokości między lustrem wody i urzą-dzeniem jest zbyt duża Oba zbiorniki są pełne wody. Całkowicie uszczelnić płytki Brud zatkał piankę filtrującą, rurę ssącą lub wąż ssący. Kłapa rozdzielacza wlotowego zakleszczona lub zabrudzona Pierścien uszczelniający O-ring na rozdzielaczu wlotowym nie jest założony prawidłowo Kłapa zaworu wlotowego jest zakleszczona lub zabrudzona Pierścien O-ring na zbiorniku wewnętrznym jest źle dopasowany	Sprawdzić napięcie sieciowe Wylot powinien znajdować się nieco ponad lu-strem wody Opróżnić urządzenie Usunąć zabrudzenie Zdjąć rozdzielacz wlotowy. Skontrolować osa-dzenie kłapy (rys. I, 4) Skontrolować osadzenie pierścienia uszczelnia-jącego (rys. I, 4) Zdjąć wąż wylotowy. Skontrolować osadzenie kłapy Skontrolować osadzenie pierścienia (rys. I, 27)
Niska wydajność odsysania	Suwak na rękojeści ssania otwarty Podwyższony opór tarcia w rurach Głębokość ssania jest zbyt duża. Począwszy od głębokości ssania wynoszącej 2 m, wydaj-ność ssania ulega zmniejszeniu zależnie od konstrukcji	Zamknąć suwak na rękojeści ssania Przewód ssania powinien być możliwie krótki i płasko ułożony. Zmniejszyć głębokość ssania
Zbiornik nie ulega opróżnieniu.	Wąż wylotowy jest zagięty lub nie ułożony w nachyleniu Brud zatkał wąż wylotowy lub zawór wylotowy	Wąż ułożyć prawidłowo. Zobacz montaż. Usunąć zabrudzenia z węża wylotowego i za-woru wylotowego
Urządzenie przełącza między zbiornikami w sposób niewystarczający lub nie przełącza wcale	Warstwa brudu na tłokach po dłuższym czasie przestoju	Zdjąć obudowę silnika (G, 17). Ręczne wpro-wadzenie procesu przełączania przez utrzyma-nie pułapu głowicy.

Czyszczenie i konserwacja

Czyszczenie standardowe (rys. F - H)

- Wyłączyć urządzenie wyłącznikiem zasilania (16) i wyjąć wtyczkę sieciową.
- Odlączyć wszystkie węże.
- Zwolnić blokadę zbiornika (18).
- Zdjąć obudowę silnika (17).
- Przepłukać zbiornik wewnętrzny (19), ale nie wyjmować go.
- Poluzować płyty zatraskowe (21) pod piankami filtrującymi (22).
- Zdjąć pianki filtrujące (22) i wymyć w czystej wodzie.

Wskazówka: Pianki filtracyjne są częściami podlegającymi zużyciu. Sprawdź przy tej okazji pianki filtracyjne. W przypadku uszkodzenia wymieniać tylko na oryginalne części zamienne firmy OASE.

Wyczyścić zbiornik wewnętrzny, zbiornik wychwytyjący, rozdzielacz wlotowy i zawór spustowy (rys. I - K)

- Rozdzielacz wlotowy (rys. J): Obrócić zawór wlotowy (4) z zamknięcia bagnetowego (14). Sprawdzić kompletność i stan uszczelek gumowych (25) w rozdzielaczu wlotowym.
- Przepłukać rozdzielacz wlotowy.
- Wymontować i przepłukać zbiornik wewnętrzny (rys. I 19).

- Skontrolować stan uszczelki gumowej (27).
- Wypłukać zbiornik wychwytyjący (rys. K 24) i zawór spustowy (23).
- Sprawdzić osadzenie i prawidłowość pracy kłapy (26) w otworze spustowym.

Wskazówka: Pierścienie uszczelniające i gumy zaworowe są częściami podlegającymi zużyciu. W przypadku uszkodzenia lub utraty wymieniać tylko na oryginalne części zamienne firmy OASE.

Montaż urządzenia

Następnie urządzenie zmontować w odwrotnej kolejności. Nie zapomnieć o zaryglowaniu obudowy silnika za pomocą haków zatraskowych (rys. J, 18).

Części ulegające zużyciu

- Pierścienie uszczelniające
- Pianki filtracyjne
- Gumy zaworowe

Przechowywanie

Opróżnić zbiornik i oczyścić urządzenie. Przechowywać w miejscu niedostępnym dla dzieci, w pomieszczeniu suchym i zabezpieczonym przed mrozem.

Części zamienne

Dzięki oryginalnym częściom zamiennym OASE urządzenie pozostaje bezpieczne i będzie nadal niezawodnie działać.

Rysunki i wykazy części zamiennych znajdują się na naszej stronie internetowej.



www.oase-livingwater.com/czescizamienne

Usuwanie odpadów

Zużyte pianki filtracyjne i uszczelki mogą być utylizowane razem z odpadami domowymi.



WSKAZÓWKA

Urządzenia nie wolno wyrzucać do pojemnika na odpady komunalne.

- Urządzenie uczynić nienadającym się do użytku poprzez odcięcie kabla zasilającego i oddać do utylizacji tylko poprzez przewidziany do tego system zwrotów.

Překlad originálu Návodu k použití.

VAROVÁNÍ

- Tento přístroj nesmí být používán dětmi do 8 let a kromě toho i osobami se sníženými fyzickými, sensorickými nebo mentálními schopnostmi nebo nedostatkem zkušeností a vědomostí, pokud nejsou pod dohledem nebo nebyly poučeny o bezpečném používání přístroje a mohou z tohoto důvodu vzniknout nebezpečí.
- Děti si nesmí s přístrojem hrát.
- Čištění a uživatelská údržba nesmí být prováděna dětmi bez dozoru.
- Přístroj musí být zajištěn pomocí ochranného zařízení chybného proudu s jmenovitým poruchovým proudem maximálně 30 mA.
- Přístroj zapojte pouze tehdy, shodují-li se elektrické údaje přístroje s údaji elektrického napájení. Údaje o přístroji se nachází na typovém štítku přístroje, na obalu nebo v tomto návodu.
- Může dojít ke smrti nebo těžkým zraněním elektrickým proudem! Dříve, než sáhnete do vody, odpojte ze sítě přístroje ve vodě s napětím >12 V AC nebo >30 V DC.
- Přístroj provozujte pouze tehdy, pokud se vodě nezdržují žádné osoby.
- Přístroj nesmíte používat, pokud jsou poškozené elektrické vodiče nebo kryty.

Nebezpečí ve výbušném prostředí

Přístroj není vyroben pro výbušné prostředí. Nikdy nepoužívejte v blízkosti střílného prachu, výbušných kapalin nebo výparů!

Bezpečnostní pokyny

Elektrická instalace podle předpisů

- Elektrické instalace musí odpovídat národním ustanovením pro zřizovatele a smí je provádět pouze kvalifikovaný elektrikář.
- Za kvalifikovaného elektrikáře je považována osoba, která je na základě svého odborného vzdělání, znalostí a zkušeností způsobilá a oprávněná provádět jí zadané práce. Práce odborníka zahrnuje také rozeznání možného nebezpečí a dodržování příslušných místních a národních norem, předpisů a ustanovení.
- S případnými otázkami a potížemi se obraťte na kvalifikovaného elektrikáře.
- Prodlužovací vedení a elektrický rozvaděč (např. zásuvkový systém) musí být určeny k užití ve venkovním prostředí (odstřikující voda).
- Chraňte konektorové spoje před vlhkostí.
- Připojte přístroj pouze ke správně instalované zásuvce.

Bezpečný provoz

- Nepoužívejte nebo nenechte přístroj stát v dešti.
- Bezpečná vzdálenost přístroje od vody musí činit nejméně 2 m.
- Při vadném elektrickém vedení nebo poškozeném krytu nesmí být přístroj provozován.
- Nenoste nebo netahejte přístroj za elektrické vedení!
- Pokládejte vedení tak, aby bylo chráněno před poškozením a dbejte na to, aby o ně nikdo nemohl zakopnout.
- Otevírejte kryt přístroje nebo příslušné díly jen tehdy, pokud jste k tomu vysloveně vyzváni v návodu.
- Provádějte na přístroji jenom práce, popsané v tomto návodu. Pokud nelze problémy odstranit, kontaktujte autorizovaný zákaznický servis nebo v případě pochybností výrobce.
- Používejte pro přístroj pouze originální náhradní díly a příslušenství.
- Nikdy neprovádějte technické změny na přístroji.

Pokyny k tomuto návodu k použití

Vítejte u OASE Living Water. Koupě tohoto výrobku **Pondovac 4** byla dobrou volbou.

Ještě před prvním použitím tohoto zařízení si pečlivě přečtěte návod k použití a dobře se s vaším novým zařízením seznámte. Veškeré práce na tomto a s tímto přístrojem mohou být prováděny jen podle přiloženého návodu.

Bezpodmínečně dodržujte bezpečnostní pokyny pro správné a bezpečné používání.

Tento návod k použití pečlivě uschovejte. Při změně vlastníka předejte i návod k použití.

Symbyoly použité v tomto návodu

Varovné pokyny

Varovné pokyny v tomto návodě jsou klasifikovány pomocí signálních slov, které označují míru nebezpečí.



VAROVÁNÍ

- Označuje možnou nebezpečnou situaci.
- Při nedodržení můžou být důsledkem smrt nebo těžká zranění.



OPATRŇ

- Označuje možnou nebezpečnou situaci.
- Při nedodržení můžou být důsledkem lehká nebo nepatrná zranění.



UPOZORNĚNÍ

Informace, které slouží pro lepší pochopení nebo předcházení možným materiálními škodám nebo škodám na životním prostředí.

Další pokyny

- A Odkaz na jeden z obrázků., např. obrázek A.
- Odkaz k jiné kapitole.

Rozsah dodávky

Obrázek (A)	Počet	Popis
1	1	Pondovac 4 vysavač kalu
2	1	5 m sací hadice
3	1	2,5 m odtoková hadice
4	1	Vtokový rozdělovač
5	1	Zátka
6	1	Prodlužovací trubka čírá
7	4	Prodlužovací trubky hliníkové (Al)
8	1	Sáček na zachycování nečistot
9		Sada trysek
a	1	Univerzální tryska
b	1	Plochá tryska
c	1	Kartáčová tryska
d	1	Tryska pro vysání tekutin
10	1	Plochá tryska
	1	Návod k použití

Použití v souladu s určeným účelem

Pondovac 4., dále jen přístroj se smí používat jen k odsávání rybníčního kalu nebo jako vysavač pro nasávání mokřých nečistot-. Také všechny ostatní díly ze zásuvkového spojení smí být používány pouze k tomuto účelu. Příslušný filtr je vhodný pouze k tekutinám. Nasáváním prachu nebo nečistot se zničí.

Přístroj je určen pouze k domácímu soukromému užívání a není určen ke komerčnímu užití nebo k distribuci.

Přístroj se nemůže v žádném případě používat k nasávání

- hořlavých nebo jedovatých látek (např. benzín, azbest, azbestový prach, toner pro kopírky),
- prchavých substancí,
- kyselin
- nebo žhavého popela,
- prachu, písku nebo podobných nečistot.

Montáž

Příprava (Obrázek C, D, E):

- Nasadte kolečka (11) na kryty.
- Přepravní držadlo (12) nastavte do požadované polohy. K tomu povolte a opět utáhněte ruční šrouby (13).
- Vtokový rozdělovač (4) namontujte otáčivým pohybem do přívodu (14) (bajonetový uzávěr).
- Připojte sací hadici (2) vtokový rozdělovač (4) l.
- Namontujte prodlužovací trubky (Obrázek A, 6, 7) na úchytnou část hadice (2). Průhledná trubka (6) umožní kontrolovat průtok a tím i rychleji rozpoznat ucpání.
- Dle určení nasadte vhodnou trysku (9, 10).

Upozornění: Čím více rúrok sa použije, tým väčší je trecí odpor v rúrkach. Tím se sníží sací výkon.

Provoz jako vysavač kalu (Obrázek B, E)

Upozornění: Pokud používáte přístroj jako vysavač kalu, bude odpadní voda okamžitě odváděna odtokovou hadicí (Obrázek B, 3). Odpadní voda se nebude shromažďovat v nádržce.

Postupujte následovně:

- Přístroj musí být postaven minimálně ve vzdálenosti 2 m od vod.
- Položte odtokovou hadici (3) v mírném spádu: Přístroj instalujte na lehce vyvýšeném, ale stabilním a bezpečném místě. Odtokové hadice (15) musí ležet nad úrovní hladiny vody.
- Odtokovou hadici (3) nasadte do odtokového otvoru (15) sběrné nádoby.
- Dbejte na to, aby hadice ležela rovně: Bez zalomení nebo oblouků kvůli nerovnosti terénu. Odpadní voda musí bez překážek odtékat a musí se zlikvidovat podle místních podmínek.

Upozornění: Po nasazení sáčku na zachycování nečistot (Obrázek A, 8) přes volné konce odtokové hadice (3), můžete vyčištěnou odpadní vodu od hrubých částic jako je listí nebo řasy, přivádět zpět do rybníka. Alternativně můžete odsátý rybníční kal používat jako rostlinné hnojivo. V tomto případě položte odtokovou hadici přímo do záhonu. Jinak se musí zlikvidovat podle místních podmínek.

Provoz jako vysavač mokrých nečistot

Upozornění: Pokud přístroj používáte jako vysavač mokrých nečistot, odpadní voda se bude shromažďovat v nádržce. Může být nasáto maximálně 10 l kapaliny.

Postupujte následovně:

- Přístroj musí být instalován ve vzdálenosti minimálně 2 m od vody (Obrázek B).
- Nasadte zátku (Obrázek C, 5) do odtokového otvoru (15) sběrné nádoby.

Použití trysek (Obrázek A, 9, 10):

Univerzální tryska (a): K odsávání rybníčního kalu bez nasávání rybníčního šterku.

Tryska na vláknité řasy (b): Pro oddělení a odstranění vláknitých řas.

Kartáčová tryska (c): K čištění silného znečištění.

Plochá tryska (10): K čištění velkých hladkých ploch.

Tryska pro vysání tekutin (d): Pouze při provozu jako vysavač mokrých nečistot k nasávání znečištěné vody nebo zbytků vody.

Upozornění: Každé odsávání by mělo být prováděno pomalu a klidným, rovnoměrným pohybem. To zamezí rozšířenému rozvíření usazenin.

Uvedení do provozu

Pozor! Nikdy přístroj neprovozujte bez filtrační pěny (Obrázek H, 22) nebo plováku! Obojí se montuje při dodání. Nikdy nenasávejte prach nebo suché nečistoty!

Připojte přístroj na síť. Přístroj má síťový vypínač (Obrázek F, 16):

Poloha I: Automatický provoz. Kontinuální sání.

Poloha 0: Přístroj je vypnutý.

Provoz

Regulace sacího výkonu

Pomocí ventilu v držadle sací hadice lze regulovat sací výkon. Snížení sacího výkonu je vhodné v případě, že přístroj, který je provozován jako vysavač kalu, nasaje příliš mnoho nežádoucího materiálu, např. šterku, který ucpe průchod.

Náchylnosti

Během provozu může docházet k náchylnosti.

Přístroj silně vibruje. Vypněte přístroj síťovým vypínačem (16) a po 20 sekundách jej opět zapněte. Pokud se vibrace opět objeví, potom je pravděpodobné,

- že nádrž je plná (provoz jako vysavač mokrých nečistot, nasazena odtoková hadice),
- vtokový rozvaděč, odtok nebo filtrační pěna jsou znečištěny.

Potom proveďte čištění a údržbu stroje.

Vydává páry. Žádný důvod k panice. Jedná se o srážení vody, které nyní odchází ve formě vodní páry ventilační šterbinou. K tomuto efektu dochází zejména za studeného počasí.

Odstraňování poruch

Porucha	Příčina	Odstranění
Z přístroje vychází pára	Za studeného počasí se v přístroji tvoří sražená voda, která vychází ve formě vodní páry	Běžný výskyt. Pomoc není nutná
Přístroj vydává hluky a/nebo silně vibruje	Plná nádrž Znečištěn vtokový rozdělovač, odtok nebo filtrační pěna	Vyprázdněte nádrž Vypněte přístroj, počkejte 20 s a opět zapněte. Pokud dojde opět k poruše, vyčistěte přístroj.
Přístroj nesaje nebo ztrácí výkon	Chybí síťové napětí Výškový rozdíl mezi vodní hladinou a přístrojem je příliš velký Obě nádoby jsou plné vody. Plovák zcela utěsněn Nečistoty ucpaly filtrační pěnu, sací trubku nebo sací hadici Klapka na vtokovém rozdělovači je zaseklá nebo znečištěná. O-kroužek na vtokovém rozdělovači není správně usazený Klapka na odtokovém ventilu je zaseklá nebo znečištěná. O-kroužek na vnitřní nádrži není správně usazený	Zkontrolovat síťové napětí Výtok by měl ležet o něco výše nad úrovní hladiny vody Vyprázdněte přístroj Odstraňte nečistoty Sejměte vtokový rozdělovač. Zkontrolujte usazení klapky (Obrázek I, 4) Zkontrolujte usazení O-kroužků (Obrázek I, 4) Sejměte odtokovou hadici. Zkontrolujte usazení klapky Zkontrolujte usazení O-kroužku (Obrázek I, 27)
Malý sací výkon	Je otevřen ventil na držadle čerpadla Zvýšený třecí odpor v trubkách Hloubka sání je příliš velká. Od 2 m hloubky sání odebírá sací výkon daný konstrukcí	Zavřete ventil na držadle čerpadla Sací vedení držte pokud možno krátké a naplocho. Snižte hloubku sání
Nádoba se nevypouští	Odtoková hadice je zalomená nebo nebyla položena ve spádu Nečistoty ucpaly odtokovou hadici nebo odtokový ventil	Přemístěte správně hadici. Viz Montáž. Odstraňte nečistoty z odtokové hadice nebo odtokového ventilu
Přístroj špatně přepíná mezi nádobami nebo vůbec nepřepíná	Znečištěná vrstva na pístu po delší době životnosti	Sejměte kryt motoru (G, 17). Ruční zahájení přepínání prostřednictvím zastavení hlavy motoru.

Čištění a údržba

Běžné čištění (Obrázek F - H)

- Přístroj vypněte síťovým vypínačem (16) a vytáhněte zádrčku.
- Odstraňte všechny hadice.
- Uvolněte odjištěné nádoby (18).
- Sejměte kryt motoru (17).
- Vnitřní nádrž propláchněte (19), ale nevjímejte.
- Uvolněte západky (21) pod filtrační pěnou (22).
- Stáhněte filtrační pěnu (22) a vymyjte ji čistou vodou.

Upozornění: Filtrační hmoty jsou součástí podléhající opotřebení. Při této příležitosti zkontrolujte filtrační pěny. Při poškození vyměňte pouze za originální náhradní díl od společnosti OASE.

Vyčistěte vnitřní nádrž, sběrnou nádobu, vtokový rozdělovač a odtokový ventil (Obrázek I - K)

- Vtokový rozdělovač (Obrázek J): Vytočte vtokový rozdělovač (4) z bajonetového závitu (14). Zkontrolujte pryžová těsnění (25) ve vtokovém rozdělovači na úplnost a stav.
- Propláchněte vtokový rozdělovač.
- Demontujte a propláchněte vnitřní nádrž (Obrázek I 19).
- Zkontrolujte stav pryžového těsnění (27).
- Vyláchněte sběrnou nádobu (Obrázek K 24) a odtokový ventil (23).
- Zkontrolujte nasazení klapky (26) v odtokovém otvoru a průchodnost.

Upozornění: Těsnící kroužky a ventilové gumičky jsou součástí podléhající opotřebení. Při poškození nebo ztrátě zaměňujte pouze za originální náhradní díly společnosti OASE.

Sestavení přístroje

Následně opět přístroj sestavte opačným postupem. Nezapomínejte zajistit kryt motoru pomocí přichycovacího háčku (Obrázek J, 18).

Súčasťi podliehajúce opotrebeniu

- Těsnící kroužky
- Filtrační pěny
- Ventilové gumičk

Uložení

Vypustit sběrnou nádobu a vyčistit přístroj. Uchovávejte mimo dosah dětí, v suché místnosti chráněné proti mrazu.

Náhradní díly

S originálními díly OASE zůstane zařízení bezpečně a bude nadále spolehlivě fungovat.

Výkresy náhradních dílů a náhradní díly naleznete na naší internetové stránce.



www.oase-livingwater.com/nahradnidily

Likvidace

Filtrační pěna a těsnění nesmí být likvidovány společně s domovním odpadem.



UPOZORNĚNÍ

Toto zařízení nesmí být likvidováno společně s domovním odpadem.

- Přístroj znehodnotit odříznutím kabelu a zabránit dalšímu použití. Zlikvidovat vhodným systémem zpětného odběru.

VÝSTRAHA

- Tento prístroj môžu používať deti staršie ako 8 rokov a osoby so zníženými fyzickými, zmyslovými alebo mentálnymi schopnosťami alebo s nedostatočnými skúsenosťami a znalosťami, keď sú pod dohľadom alebo boli poučené o bezpečnom používaní prístroja a pochopili nebezpečenstvá, ktoré z toho vyplývajú.
- Deti sa s prístrojom nesmú hrať.
- Deti nesmú vykonávať čistenie a používateľskú údržbu.
- Prístroj musí byť zabezpečený ochranným zariadením proti chybnému prúdu s menovitým chybným prúdom, ktorý nie je väčší než 30 mA.
- Prístroj pripájajte iba vtedy, ak sa zhodujú elektrické údaje prístroja a jeho napájania. Údaje o prístroji sa nachádzajú na typovom štítku prístroja, na obale alebo v tomto návode na obsluhu.
- Smrť alebo ťažké zranenia spôsobené zásahom elektrického prúdu! Skôr ako siahnete do vody, odpojte od elektrickej siete prístroje s napätím >12 V AC alebo >30 V DC.
- Prístroj prevádzkujte len vtedy, ak sa vo vode nezdržiavajú osoby.
- Nepoužívajte zariadenie, ak sú elektrické prípojky alebo kryty poškodené.

Nebezpečenstvo vo výbušnom prostredí

Prístroj nie je vyrobený pre výbušné prostredie. Nikdy nepoužívajte v prítomnosti výbušných plynov, kvapalín alebo výparov!

Bezpečnostné pokyny

Elektrická inštalácia podľa predpisov

- Elektrické inštalácie musia zodpovedať národným predpisom pre zriaďovateľov inštalácie a môže ich vykonávať iba kvalifikovaný elektrikár.
- Za kvalifikovaného elektrikára sa považuje osoba, ktorá je na základe svojho odborného vzdelania, znalostí a skúsenosti schopná a oprávnená posudzovať a vykonávať zadané činnosti. Práca odborníka zahŕňa tiež rozpoznanie možných nebezpečenstiev a rešpektovanie regionálnych a národných noriem, predpisov a nariadení.
- Pri otázkach a problémoch sa obráťte na kvalifikovaného elektrikára.
- Predlžovacie rozvody a rozdeľovač prúdu (napr. lišty so zásuvkami) musia byť vhodné na používanie v vonku (chránené pred striekajúcou vodou).
- Zástrčkové spoje chráňte pred vlhkosťou.
- Pripojte prístroj len na zásuvku inštalovanú podľa predpisov.

Bezpečná prevádzka

- Nepoužívajte alebo nenechajte prístroj stáť v daždi.
- Bezpečnostná vzdialenosť prístroja od vody musí byť minimálne 2 m.
- Prístroj sa nesmie prevádzkovať s chybnými elektrickými vedeniami alebo chybným krytom.
- Prístroj nenoste ani neťahajte za elektrické vedenie.
- Vedenia pokladajte tak, aby boli chránené pred poškodeniami a dbajte na to, aby o ne nemohol nikto zakopnúť.
- Nikdy neotvárajte kryt prístroja ani príslušných dielov, ak nie ste k tejto činnosti výslovne vyzvaní v návode na obsluhu.
- Na prístroji vykonávajte iba činnosti, ktoré sú popísané v tomto návode. Ak nie je problém možné odstrániť, kontaktujte autorizované miesto zákazníckeho servisu alebo v prípade pochybností priamo výrobcu.
- Používajte iba originálne náhradné diely a príslušenstvo pre daný prístroj.
- Nikdy na prístroji nevykonávajte technické zmeny.

Pokyny k tomuto Návodu na použitie

Víta Vás OASE Living Water. S kúpou **Pondovac 4** ste urobili dobré rozhodnutie.

Pred prvým použitím prístroja si starostlivo prečítajte návod na použitie a oboznámte sa s prístrojom. Všetky práce na tomto prístroji a s týmto prístrojom smú byť vykonávané len podľa priloženého návodu.

Bezpodmienečne dodržiavajte bezpečnostné pokyny pre správne a bezpečné používanie.

Tento návod na použitie starostlivo uschovajte. Pri zmene vlastníka, prosím odovzdajte ďalej aj návod na použitie.

Symbols v tomto návode

Výstražné upozornenia

Výstražné pokyny v tomto návode sú klasifikované signálnymi slovami, ktoré indikujú mieru ohrozenia.



VÝSTRAHA

- Označuje možnú nebezpečnú situáciu.
- V prípade nerespektovania môže mať za následok smrť alebo najťažšie poranenia.



OPATRNE

- Označuje možnú nebezpečnú situáciu.
- V prípade nerespektovania môže byť následkom ľahké alebo zanedbateľné poranenie.



UPOZORNENIE

Informácie, ktoré slúžia na lepšie porozumenie alebo na predchádzanie možným vecným škodám alebo poškodeniu životného prostredia.

Ďalšie pokyny

- A Odkaz na obrázok, napr. obrázok A.
- Odkaz na inú kapitolu.

Rozsah dodávky

Obrázok (A)	Počet	Popis
1	1	Pondovac 4 odsávač kalu
2	1	5 m vypúšťacia hadica
3	1	2,5 m vypúšťacia hadica
4	1	Vtokový rozdeľovač
5	1	Upchávka
6	1	Predlžovacia rúrka priesvitná
7	4	Predlžovacia rúrka hliníková (AL)
8	1	Zberný zásobník na nečistotu
9		Súprava dýz
a	1	Univerzálna dýza
b	1	Dýza na vláknité riasy
c	1	Dýza s kefkou
d	1	Dýza na mokré odsávanie
10	1	Dýza na veľké plochy
	1	Návod na použitie

Použitie v súlade s určeným účelom

Pondovac 4., ďalej nazývaný ako "prístroj", sa môže používať iba na odsávanie kalu z jazierka alebo ako mokrý -odsávač. Tiež ostatné súčiastky z obsahu dodávky sa môžu používať iba v tejto súvislosti. Príslušný filter je vhodný iba pre kvapaliny. Nasávanie prachu alebo nečistoty by ho zničilo.

Prístroj je vhodný len na domáce použitie a nie je určený pre priemyselné použitie alebo na prenájom.

Prístroj sa nesmie v žiadnom prípade používať na odsávanie

- horľavých alebo jedovatých látok (napr. benzínu, azbestu, azbestového prachu, tónero do kopírky),
- prchavých látok,
- kyselín,
- horúceho alebo žeravého popola,
- prachu, piesku alebo podobných nečistôt.

Montáž

Príprava (obrázok C, D, E):

- Nasuňte kolesá (11) na teleso.
- Presuňte transportnú rukoväť (12) do potrebnej polohy. Uvoľnite k tomu a opäť riadne utiahnite ručnú skrutku (13).
- Napúšťací rozdeľovač (4) sa musí namontovať zásuvno-otočným pohybom na vtok (14) (bajonetový uzáver).
- Nasávací hadica (2) sa musí pripojiť k napúšťaciemu rozdeľovaču (4).
- Namontujte predlžovaciu rúrku (obrázok A, 6, 7) na ručný diel hadice (2). Priesvitná rúrka (6) umožňuje, aby ste mohli kontrolovať prietok kvôli rýchlejšej identifikácii upchávok.
- Nasuňte na tento účel vhodnú hubicu (9, 10)

Upozornenie: Čím viac rúrok sa použije, tým väčší je trecí odpor v rúrkach. Znižuje sa tak vysávací výkon.

Prevádzka ako odsávač kalu (obrázok B, E)

Upozornenie: Ak sa prístroj používa ako odsávač kalu, vypúšťa sa odpadová voda okamžite cez vypúšťaciu hadicu (obrázok B, 3). Odpadová voda sa nezhrromažďuje v zásobníku.

Postupujte nasledovne:

- Inštalujte prístroj minimálne 2 m od vodných zdrojov.
- Vytvorte jemný spád pre vypúšťaciu hadicu (3): Zľahka nadvihnite prístroj, ale inštalujte ho na pevnom a bezpečnom mieste. Vypúšťací otvor (15) sa musí nachádzať nad výškou vodnej hladiny.
- Zasuňte vypúšťaciu hadicu (3) do vypúšťacieho otvoru (15) zbernej nádrže.
- Dávajte pozor na to, aby bola hadica vo rovnej polohe: Bez zalomenia alebo oblúkov kvôli nerovnostiam terénu. Odpadová voda musí odtekať bez prekážok a musí sa zlikvidovať podľa lokálnych predpisov.

Upozornenie: Ak nasadíte zberný zásobník na nečistotu (obrázok A, 8) na voľný koniec vypúšťacej hadice (3), môžete odpadovú vodu vyčistenú od hrubých častíc, ako sú napr. lístie alebo riasy, vypustiť späť do jazierka. Alternatívne môžete využiť odsávaný kal z rybníka ako hnojivo na kvety. V tomto prípade vložte vypúšťaciu hadicu priamo do záhonu. V opačnom prípade zlikvidujte odpadovú vodu podľa lokálnych predpisov.

Prevádzka ako vysávač mokrých nečistôt

Upozornenie: Ak používate prístroj na mokré nasávanie, odpadová voda sa zhromažďuje v zásobníku. Nasať sa môže maximálne 10 l kvapaliny.

Postupujte nasledovne:

- Inštalujte prístroj v minimálne 2 m vzdialenosti od vody (obrázok B).
- Uzatváraciu upchávku (obrázok C, 5) zasuňte do vypúšťacieho otvoru (15) zbernej nádrže.

Používanie dýz (obrázok A, 9, 10):

Univerzálna dýza (a): Na odsávanie kalu z rybníka bez toho, aby sa odsával štrk z jazierka.

Dýza na vláknité riasy (b): Na separovanie a odstraňovanie chchvalcov vláknitých rias.

Dýza s kefkami (c): Na čistenie odolnej usadenej nečistoty

Dýzaa na veľké plochy (10): Na čistenie veľkých hladkých plôch.

Dýza na mokré čistenie (d): Iba pri prevádzke ako mokrý odsávač na odsávanie znečistenej alebo zbytkovej vody.

Upozornenie: Každé odsávanie by sa malo vykonávať pomaly a pokojnými, rovnomernými pohybmi. Zabráni sa tak z veľkej časti rozvíreniu usadenín.

Uvedenie do prevádzky

Pozor! Neprevádzkujte prístroj nikdy bez filtračnej peny (obrázok H, 22) alebo plaváka! Obe sú namontované v dodávacom stave. Nikdy nenasávajte prach alebo nečistoty!

Pripojte prístroj na sieť. Prístroj má k dispozícii sieťový vypínač (obrázok F, 16):

Poloha I: Automatická prevádzka. Kontinuálne nasávanie.

Poloha 0: Prístroj je vypnutý.

Prevádzka

Regulácia sacieho výkonu

Pomocou posuvného uzáveru v rúčke nasávacej hadice je možné regulovať sací výkon. Zníženie sacieho výkonu je účelné, ak prístroj počas prevádzky ako kalový odsávač nasal príliš veľa nežiadúceho materiálu – ako napr. štrk, a priechod sa upchá.

Nezrovnalosti

Počas prevádzky môže dôjsť k nápadným javom.

Prístroj silno vibruje. Vypnite prístroj sieťovým vypínačom (16) a po 20 sekundách ho opäť zapnite. Ak vibrácie pokračujú, potom je pravdepodobné, že

- je plná nádrž (prevádzka ako mokrý odsávač, použítá uzatváraciu upchávku)
- je znečistený napúšťací rozdeľovač, odtok alebo filtračná pena.

Vykonajte potom čistenie a údržbu prístroja.

Prichádza k vzniku pary. Žiadny dôvod na starosti. Ide o kondenzovanú vodu, ktorá sa odparuje vo forme vodnej pary cez vetracie otvory. Tento efekt vzniká najmä za chladného počasia.

Odstráňte poruchu

Porucha	Príčina	Odstránenie
Z prístroja uniká para	Za chladného počasia sa vytvára v prístroji kondenzovaná voda, ktorá sa odparuje vo forme vodnej pary	Bežná záležitosť. Nie je potrebná žiadna náprava
Prístroj vydáva hluk a/alebo silno vibruje.	Plná nádrž Napúšťací rozdeľovač, odtok alebo filtračná pena sú znečistené	Vyprázdnite nádrž Vypnite prístroj, počkajte 20 sekúnd a opäť ho zapnite. Ak porucha pretrváva, vyčistite prístroj.
Prístroj nesaje/stráca výkon	Chyba sieťové napätie Výškový rozdiel medzi vodnou hladinou a prístrojom príliš veľký Oba zásobníky sú plné vody. Plaváky sú úplne utesené Filtračná pena, nasávacía rúrka alebo hadica je upchatá nečistotou Klapka na napúšťacom rozdeľovači je prilepená alebo znečistená Tesniaca podložka na napúšťacom rozdeľovači nie je správne upevnená Klapka na vypúšťacom ventilu je prilepená alebo znečistená Tesniaca podložka na vnútornej nádrži nie je správne upevnená	Skontrolujte sieťové napätie Výpusť by sa mal nachádzať o niečo vyššie nad hladinou vody Vyprázdnite prístroj Odstráňte nečistotu Demontujte napúšťací rozdeľovač. Skontrolujte upevnenie klapky (obrázok I, 4) Skontrolujte upevnenie tesniacej podložky (obrázok I, 4) Demontujte vypúšťaciu hadicu. Skontrolujte upevnenie klapky Skontrolujte upevnenie tesniacej podložky (obrázok I, 27)
Malý sací výkon	Otvorte posuvný uzáver na rukoväti nasávadla Zvýšený trecí odpor rúrky Hĺbka nasávania príliš veľká. Od hĺbky nasávania 2 m klesá nasávací výkon v závislosti od konštrukcie	Zatvorte posuvný uzáver na rukoväti nasávadla Sacie vedenie držať pokiaľ možno krátke a naplocho. Zmenšite hĺbku nasávania
Nádoba sa nevypúšťa	Zalomená vypúšťacia hadica alebo nesprávny sklon uloženej hadice Nečistota upchala vypúšťaciu hadicu alebo vypúšťací ventil	Uložte správne hadicu. Pozri montáž. Odstráňte nečistotu z vypúšťacej hadice a vypúšťacieho ventilu
Prístroj sa nedostatočne prepína medzi zásobníkmi, alebo sa vôbec neprepína	Ochranný film na piestoch po dlhšom prestoji prístroja	Odstráňte teleso motora (G, 17). Manuálne spustenie spínacieho procesu pomocou držania hlavy motora nad hlavou.

Čistenie a údržba

Kompletné čistenie (obrázok F - H)

- Vypnite prístroj sieťovým vypínačom (16) a vytiahnite sieťovú zástrčku.
- Odstráňte všetky hadice.
- Uvoľnite zablokovanie nádrže (18).
- Odstráňte teleso motora (17).
- Prepláchnite vnútornú nádrž (19), ale nevyberajte ju.
- Uvoľnite zaklapávacie dosky (21) pod filtračnými penami (22).
- Vytiahnite filtračné peny (22) a pomyývajte ich čistou vodou.

Upozornenie: Filtračné peny sú opotrebitelné súčiastky. Skontrolujte pri tejto príležitosti filtračné peny. Pri poškodení používajte na výmenu iba originálne náhradné diely OASE.

Vyčistite vnútornú cisternu, zbernú nádrž a vypúšťací ventil (obrázok I-K)

- Napúšťací rozdeľovač (obrázok J): Vyskrutkujte napúšťací rozdeľovač (4) z bajonetového uzáveru (14). Skontrolujte kompletnosť a stav gumených tesnení (25) v napúšťacom rozdeľovači.
- Prepláchnite napúšťací rozdeľovač.
- Vnútornú cisternu (obrázok I 19) demontujte a prepláchnite.
- Skontrolujte stav gumeného tesnenia (27).
- Vypláchnite zbernú nádrž (obrázok K 24) a vypúšťací ventil (23).
- Skontrolujte pevné uloženie a pohyblivosť klapky (26).

Upozornenie: Tesniace podložky a gumičky ventilov sú opotrebitelné diely. Pri poškodení alebo strate používajte na výmenu iba originálne náhradné diely OASE.

Zostavenie prístroja

Potom poskladajte opäť prístroj v obrátenom poradí. Nezabudnite na to, že sa musí teleso motora zablokovať pomocou aretačného háku (obrázok J, 18).

Súčasti podliehajúce opotrebeniu

- Tesniace krúžky
- Filtračné peny
- Gumičky ventilov

Uloženie

Vypustiť zbernú nádobu a vyčistiť prístroj. Skladujte na suchom mieste chránenom pred mrazom a neprístupnom pre deti.

Náhradné diely

S originálnymi dielmi od firmy OASE zostane prístroj bezpečný a bude aj naďalej spoľahlivo fungovať.

Výkresy náhradných dielov a náhradné diely možno nájsť na našich internetových stránkach.



www.oase-livingwater.com/spareparts_INT

Likvidácia

Už nepoužívaná filtračná pena a tesnenia môžete likvidovať spolu s domovým odpadom.



UPOZORNENIE

Tento prístroj sa nesmie likvidovať spolu s domovým odpadom.

- Prístroj znefunkčnite odrezaním kábla a zlikvidujte ho cez príslušný zberný systém.

Prevod originalnih navodil za uporabo

OPOZORILO

- To napravo lahko uporabljajo otroci, stari 8 let in več, ter osebe z zmanjšanimi telesnimi, zaznavnimi ali psihičnimi sposobnostmi ali osebe s pomanjkanjem izkušenj in znanja, če so pri tem pod nadzorom ali so bile seznanjene z varno uporabo naprave in razumejo posledične nevarnosti.
- Otroci se ne smejo igrati z napravo.
- Čiščenja in uporabniškega vzdrževanja ne smejo izvajati otroci, ki so brez nadzora.
- Napravo morate zavarovati z varovalno napravo za okvarni tok z odmero okvarnega toka maksimalno 30 mA.
- Napravo smete priključiti samo, če se električni podatki naprave ujemajo s podatki električnega napajanja. Podatke o napravi najdete na tipski tablici na napravi, na embalaži ali v teh navodilih.
- Možnosti smrti ali hudih telesnih poškodb zaradi električnega udara! Preden sežete v vodo, izključite naprave v vodi z napetostjo $> 12\text{ V}$ na izmenični tok ali $> 30\text{ V}$ na enosmerni tok iz električnega omrežja.
- Naprava lahko obratuje le, če v vodi ni ljudi.
- Naprave ne uporabljajte, če so električni kabli ali ohišje poškodovani.

Nevarnost v okolici z eksplozivom

Aparat ni zaščiten pred eksplozijami. Nikoli ga ne uporabite, če so prisotni eksplozivni prah, tekočine ali para!

Varnostna navodila

Pravilna električna namestitvev

- Električne instalacije morajo ustrezati nacionalnim graditeljskim določilom in jih sme prevzeti samo strokovnjak za elektriko.
- Oseba velja za strokovnjaka za elektriko, ko je kvalificiran zaradi svoje strokovne izobrazbe, znanja in izkušenj in je upravičen, da poveri in presodi delo in ga izvede. Delo strokovnjaka zajema tudi spoznavanje možnih nevarnosti in opazovanje zadevnih regionalnih in nacionalnih norm, predpisov in določil.
- Če imate kakršnakoli vprašanja in probleme, se obrnite na strokovnjaka.
- Podaljšek napeljave in električni delilnik (npr. razdelilniki z več vtičnicami) morata biti primerna za uporabo na prostem (zaščiten pred škropljenjem).
- Vtično povezavo zaščitite pred vlago.
- Napravo je dovoljeno priključiti le v instalirano vtičnico, ki je v skladu s predpisi.

Varna uporaba

- Aparata ne uporabljajte ali puščajte zunaj, ko dežuje.
- Varnostna razdalja med napravo in vodo mora biti vsaj 2 m.
- Naprave s poškodovano električno napeljavo ali poškodovanim ohišjem ni dovoljeno uporabljati.
- Naprave ni dovoljeno prenašati ali je vleči za omrežni priključni kabel.

- Vode polagajte tako, da so zaščiteni pred poškodbami, poleg tega pa pazite, da nihče ne more pasti čez njih.
- Ohišje naprave ali pripadajočih delov odpirajte samo, če ste v navodilih izrecno pozvani k temu.
- Na napravi opravljajte samo tista dela, ki so opisana v teh navodilih. Obrnite se samo na pooblaščen servisno službo ali v primeru dvoma na proizvajalca, če težav ni mogoče odpraviti.
- Uporabljajte le originalne nadomestne dele in opremo.
- Naprave v nobenem primeru ni dovoljeno tehnično spreminjati.

Opozorila k navodilom za uporabo

Dobrodošli pri podjetju OASE Living Water. Z nakupom tega izdelka **Pondovac 4** ste dobro izbrali.

Pred prvo uporabo natančno preberite navodila za uporabo naprave in dobro spoznajte napravo. Vsa dela na in z tem aparatom se smejo izvajati samo v skladu s priloženimi navodili za uporabo.

Obvezno upoštevajte varnostna navodila za varno in pravilno uporabo.

Navodila za uporabo skrbno shranite. V primeru menjave lastnika priložite napravi tudi navodila za uporabo.

Simboli v teh navodilih

Opozorila

Opozorila v teh navodilih so razvrščena s signalnimi besedami, ki prikazujejo stopnjo nevarnosti.



OPOZORILO

- Opisuje morebitno nevarno situacijo.
- Pri neupoštevanju lahko pride do smrti ali hudih telesnih poškodb.



PREDVIDNO

- Opisuje morebitno nevarno situacijo.
- Pri neupoštevanju lahko pride do lahkih ali majhnih telesnih poškodb.



OPOMBA

Informacije, ki so namenjene boljšemu razumevanju ali preprečevanju morebitne materialne ali okoljske škode.

Dodatni napotki

A Sklic na eno sliko, npr. sliko A.

→ Sklic na neko drugo poglavje.

Vsebina pošiljke

Slika (A)	Število	Opis
1	1	Pondovac 4 Sesalec blata
2	1	5 m sesalne cevi
3	1	2,5 m odtočne cevi
4	1	Vstopni razdelilec
5	1	Zapiralni lonec
6	1	Prozorna podaljšana cev
7	4	Aluminijasta (Al) podaljšana cev
8	1	Vrečka za umazanijo
9		Komplet šob
a	1	Univerzalna šoba
b	1	Šoba za nitkaste alge
c	1	Šoba za krtače
d	1	Šoba za mokro sesanje
10	1	Šoba za površino
	1	Navodila za uporabo

Pravilna uporaba

Pondovac 4 ., v nadaljevanju imenovano "Napravo", smete uporabljati samo za sesanje blata iz ribnika ali za mokro- sesanje. Tudi vse druge dobavljene dele smete uporabljati samo v tem sklopu. Zraven spadajoč filter je primeren samo za tekočine. Sesanje prahu ali umazanije bi ga uničilo.

Naprava je določena le za hišno, zasebno uporabo in ne za gospodarsko uporabo ali izposajo.

Naprave nikakor ne smete uporabljati za sesanje

- vnetljivih ali strupenih snovi (npr. bencina, azbesta, azbestnega prahu, kopirne kartuše),
- hlapljivih snovi,
- kislin,
- vročega ali žarečega pepela,
- prahu, peska ali podobne umazanije.

Montaža

Predpriprava (Slika C, D, E):

- Kolo (11) vtaknete v ohišje.
- Transportni ročaj (12) postavite v zeleni položaj. Zato ročni vijak (13) odvijete in spet privijete.
- Vstopni delilnik (4) s premikom pri vtikanju in vrtenju (14) montirajte (bajonetna zapora).
- Sesalno cev (2) na vstopni delilnik (4) priključite.
- Podaljšane cevi (Slika A, 6, 7) k ročnemu delu cevi(2) namestite. Brezbarvna cev (6) omogoča, da nadzirate pretok in da hitreje prepoznate zamašitve.
- Primerno šobo za vaše namene (9, 10) odprite.

Navodilo: Več cevi uporabljate, večji je torni upor cevi S tem se zmanjša moč sesanja.

Deluje kot sesalec za blato (Slika B, E)

Navodilo: Ko napravo uporabljate kot sesalec za blato, bo odplaka takoj izločena preko odtočne cevi (Slika B, 3). Odplaka ne bo zbrana v posodi.

Postopek je naslednji:

- Napravo namestite vsaj 2 m oddaljeno od vode.
- Rahli naklon za potek cevi (3) ustvarite: Napravo rahlo dvignite, toda postavite jo na stabilno in varno mesto. Odtočna odprtina (15) mora biti nad višino vodne gladine.
- Odtočno cev (3) vtaknete v odtočno odprtino (15) prestrezljive posode.
- Zato pazite, da je cev ravna: Nobenih pregibov ali lokov zaradi neravnih tal. Odplake morajo neovirano odtekati in odpadke odlagate v skladu s krajevnimi danostmi.

Navodilo: Ko vrečko za nesnago (Slika A, 8) poveznete preko prostega konca odtočne cevi (3), lahko od velikih delcev, kot so listje ali alge, očiščene odplake pošljete nazaj v ribnik. Alternativno lahko posesano blato iz ribnika uporabite za gnojilo za rastline. V tem primeru položite odtočno cev naravnost v gredo. Sicer ustrezno odlagate odpadke v skladu s krajevnimi danostmi.

Aparat kot mokri sesalec

Napetek: Kadar napravo uporabljate kot mokri sesalnik, se odpadna voda zbira v posodi. Posesate lahko maksimalno 10 l tekočine.

Postopek je naslednji:

- Napravo namestite vsaj 2 m oddaljeno od vode (Slika B).
- Zapiralne lonce (Slika C, 5) vtaknete v odtočno odprtino (15) prestrezljive posode.

Uporaba šob (Slika A, 9, 10):

Univerzalna šoba (a): Za sesanje blata iz ribnika, ne da bi posesali ribniški prod.

Šoba za nitkaste alge (b): Za ločevanje in odstranjevanje vrvi nitkastih alg.

Šoba za krtače(c): Za čiščenje trdovratne umazanije.

Površinska šoba (10): Za čiščenje velikih gladkih površin.

Šoba za mokro sesanje (d): Samo za delovanje mokrega sesalca za sesanje umazane vode ali ostanikov.

Navodilo: Vsako sesanje mora potekati počasi in v mirnih, enakomernih gibih. Tako boste dviganje usedlin v glavnem preprečili.

Zagon

Pozor! Naprava ne sme nikoli obratovati brez penastega filtra (Slika H, 22) ali plovca. Oba sta montirana ob dobavi. Nikoli ne sesajte prahu ali umazanije!

Aparat priključite na električno omrežje. Naprava razpolaga z omrežnim stikalom (Slika F, 16):

Položaj I: samodejni pogon. Kontinuirano sesanje.

Položaj 0: aparat je izklopljen.

Delovanje

Reguliranje moči sesanja

Z drsnikom na ročaju sesalne cevi lahko regulirate moč sesanja. Zmanjšanje moči sesanja je smotno, kadar naprava pri obratovanju kot sesalnik mulja, poseša preveč nezaželenega materiala – kot na primer prod – ki zamaši prepust.

Posebnosti

Med delovanjem lahko zbudijo pozornost naslednje stvari.

Naprava močno vibrira. Napravo izklopite z omrežnim stikalom (16) in jo po 20 sekundah spet vklopite. Če se spet pojavijo vibracije, potem je verjetno

- tank poln (deluje kot mokri sesalec, naravnajte zapiralne lonce),
- dotočni delilnik, odtok ali penasti filter so umazani.

Opravite čiščenje in vzdrževanje naprave.

Nastaja para. Nobenega razloga za skrb. Gre za kondenzacijsko vodo, ki se pojavi v obliki vodne pare v prezračevalni odprtini. Ta učinek se naredi posebno v hladnem vremenu.

Odpravljanje motenj

Motnja	Vzrok	Rešitev
V napravi se naredi para	V hladnem vremenu nastane v napravi kondenzacijska voda, ki se pojavi v obliki vodne pare	Normalen dogodek. Nobena pomoč ni potrebna
Naprava šumi in/ali močno vibrira	Tank je poln Dovodni delilnik, odtok ali penasti filter so umazani	Izpraznite tank Napravo izklopite, 20 s počakajte in ponovno vklopite napravo. Če se ponovno pojavi motnja, očistite napravo.
Aparat ne sesa ali izgublja moč	Ni omrežne napetosti Višinska razlika med vodno gladino in napravo je prevelika Obe posodi sta polni vode. Plovec popolnoma tesni Umazanija zamaši penasti filter, sesalno cev Pokrov dovodnega delilnika se težko odpira ali je umazan O-obroč dovodnega delilnika se ne prilega pravilno. Pokrov odtočnega ventila se težko odpira ali je umazan. O-obroč v notranjem tanku se ne prilega pravilno.	Preskusite omrežno napetost Odtok mora biti malo nad višino vodne gladine Izpraznite napravo Odstranite umazanijo Snamete dovodni delilnik. Preverite ležišče pokrova (Slika I, 4) Preverite ležišče O-obroča (Slika I, 4) Odtočno cev snamete. Preverite ležišče pokrova. Ležišče O-obroča preverite (Slika I, 27)
Majhna sesalna moč	Drsnik na sesalnem ročaju je odprt Povišajte torni upor cevi. Prevelika globina sesanja. Od 2 m sesalne globine naprej upade konstrukcijska moč sesanja.	Zaprte drsnik na sesalnem ročaju Sesalni vod naj bo čim krajši in raven. Znižajte sesalno globino.
Posoda se ne izprazni	Odtočna cev je preganjena ali ni položena z naklonom Umazanija zamaši odtočno cev ali odtočni ventil.	Pravilno položite cev. Glejte montažo. Umazanijo odstranite iz odtočne cevi in odtočnega ventila.
Naprava nezadostno preklaplja med posodami ali ne preklaplja.	Umazan film iz bata po dolgi življenjski dobi.	Snamete ohišje motorja (G, 17). Ročno dovajate stik preko nadobračalke glave motorja.

Čiščenje in vzdrževanje

Standardno čiščenje (slika F - H)

- Napravo iz omrežnega stikala (16) iz klopote in izvlečete električni vtič.
- Odstranite vse cevi.
- Odpirac posode odvijte (18).
- Snamete ohišje motorja (17).
- Notranji tank sperete (19), toda ne vzamete ga ven.
- Zaskočne plošče (21) pod filtrirnimi penami (22) odvijete.
- Filtrirno peno (22) vzamete ven in operete s čisto vodo.

Navodilo: Filtrirne pene so deli, ki se obrabijo. Ob tej priložnosti preverite filtrirno peno. Pri poškodbii nadomestite samo z originalnimi OASE-nadomestnimi deli.

Očistite notranji tank, zbiralno posodo, dovodni delilnik in odtočni ventil (Slika I-K)

- Dovodni delilnik (Slika J): Dovodni delilnik (4) iz bajonetnega zapirala (14) zavrtite. Preverite popolnost in stanje gumenega tesnila (25) v dovodnem delilniku.
- Splaknite dovodni delilnik.
- Notranji tank (slika I 19) demontirajte in splaknite.
- Preverite stanje gumijastega tesnila (27).
- Sperite zbiralno posodo (slika K 24) in odtočni ventil (23).
- Pokrov (26) na odtočni odprtini preverite na ležišče in gibljivost.

Navodilo: Tesnilni obroči in ventiline gumice so deli, ki se obrabijo. Pri poškodbii ali izgubi nadomestite samo z originalnimi OASE-nadomestnimi deli.

Sestavi napravo

Takoj nato napravo ponovno v obratnem vrstnem redu sestavite. Ne pozabite zapreti ohišja motorja s pomočjo zaskočne kljuge. (Slika J, 18).

Deli, ki se obrabijo

- Tesnilni obroči
- Filtrirne pene
- Ventilne gumice

Skladiščenje

Lovilno posodo izpraznite in očistite aparat. Hranite v suhem prostoru, brez zmrzali in nedostopno za otroke.

Nadomestni deli

Z uporabo originalnih delov podjetja OASE je naprava še naprej varna in brezhibno deluje.

Risbe nadomestnih delov in nadomestne dele najdete na naši spletni strani.



www.oase-livingwater.com/spareparts_INT

Odlaganje odpadkov

Filtrne pene in tesnila, ki jih ne uporabljate več, lahko odstranite skupaj z gospodinjstvi odpadki.



OPOMBA

Te naprave ne smete zavreči med gospodinjstve odpadke.

- Onemogočite uporabo naprave tako, da prerežete kable in ga predajte službi za odstranjevanje odpadkov.

Prijevod originalnih uputa za uporabu

UPOZORENJE

- Djeca od 8 i više godina i osobe sa smanjenim tjelesnim, osjetilnim ili mentalnim mogućnostima te s ograničenim iskustvom i znanjem ovaj uređaj smiju upotrebljavati samo uz nadzor ili ako su upućene u njegovu sigurnu uporabu i razumiju opasnosti koje iz nje proizlaze.
- Djeca se ne smiju igrati s uređajem.
- Djeca ne smiju obavljati radove čišćenja i korisničkog održavanja uređaja bez nadzora.
- Uređaj mora biti zaštićen sklopkom na diferencijalnu (preostalu) struju s nazivnom diferencijalnom strujom od maksimalno 30 mA.
- Uređaj priključite samo ako se električni podaci uređaja podudaraju s podacima za napajanje. Podaci uređaja nalaze se na označnoj pločici na uređaju, na pakiranju ili u ovim uputama.
- Može doći do smrti ili teških ozljeda zbog strujnog udara! Prije nego dotaknete vodu, uređaje pod naponom >12 V AC ili >30 V DC koji se nalaze u vodi odvojite s električne mreže.
- Uređaj rabite samo ako se nitko ne nalazi u vodi.
- Nemojte se koristiti uređajem ako su oštećeni električni vodovi ili kućište.

Opasnost u eksplozivnom okružju.

Uređaj nije zaštićen od eksplozije. Ne koristite uz rad nikada eksplozivne prašine, tekućine ili pare!

Sigurnosne napomene

Ispravne električne instalacije

- Električne instalacije moraju odgovarati nacionalnim odredbama i smije ih obaviti samo elektrotehnički stručnjak.
- Elektrotehnički stručnjak osoba je koja je na temelju stručne izobrazbe, znanja i iskustva osposobljena i ovlaštena obavljati povjerene radove. Rad stručnjaka obuhvaća i prepoznavanje mogućih opasnosti te poštivanje regionalnih i nacionalnih normi, pravila i propisa.
- Za sva pitanja i probleme obratite se elektrotehničkom stručnjaku.
- Produžni kabeli i strujni razdjelnici (npr. adapteri s više utičnica) moraju biti prikladni za vanjsku upotrebu (zaštićeni od prskanja vode).
- Zaštite utične spojeve od vlage.
- Uređaj priključite samo na propisno montiranu utičnicu.

Siguran rad

- Uređaj nemojte koristiti niti ostaviti da stoji na kiši.
- Sigurnosna udaljenost uređaja od vode mora iznositi najmanje 2 m.
- Uređaj se ne smije upotrebljavati ako postoji kvar na električnim vodovima ili na kućištu.
- Nikada ne nosite i ne vucite uređaj držeći ga za priključni kabel.
- Vodove postavite tako da se ne mogu oštetiti i da nitko preko njih ne može pasti.
- Kućište uređaja ili pripadajućih dijelova otvarajte samo ako se u uputama to izričito zahtijeva.
- Na uređaju izvodite samo zahvate opisane u ovim uputama. Ako probleme ne možete sami otkloniti, obratite se ovlaštenoj servisnoj službi ili – ako ste u nedoumici – samom proizvođaču.
- Upotrebljavajte samo originalne rezervne dijelove i pribor za uređaj.
- Nikada ne obavljajte tehničke izmjene na uređaju.

Savjeti uz ove upute za upotrebu

Dobrodošli u OASE Living Water. Kupnjom **Pondovac 4** učinili ste dobar izbor.

Prije prve upotrebe uređaja pažljivo pročitajte ovu uputu za upotrebu, te se upoznajete s uređajem. Svi radovi na ovom uređaju i s ovim uređajem smiju se izvoditi samo prema ovim uputama.

U svrhu ispravne i sigurne upotrebe, obvezno se pridržavajte uputa za sigurnost.

Brižno čuvajte ovu uputu za upotrebu. Ako uređaj predate drugome korisniku, obvezno mu prosljedite i ove upute.

Simboli u ovim uputama

Upozorenja

Upozorenja navedena u ovim uputama kategorizirana su prema signalnim riječima kojima se ukazuje na stupanj ugroze.



UPOZORENJE

- Označava moguću opasnu situaciju.
- Posljedice zanemarivanja ove napomene mogu biti smrt ili najteže ozljede.



OPREZ

- Označava potencijalno opasnu situaciju.
- Posljedice zanemarivanja ove napomene mogu biti lake ili neznatne ozljede.



NAPOMENA

Informacije koje služe za bolje razumijevanje ili izbjegavanje mogućih materijalnih šteta ili onečišćenja okoliša.

Ostale napomene

- A Referenca na jednu sliku, primjerice sliku A.
- Referenca na neko drugo poglavlje.

Opseg isporuke

Slika (A)	Broj	Opis
1	1	Pondovac 4 usisavač mulja
2	1	5 m usisno crijevo
3	1	2,5 m odvodno crijevo
4	1	Ulazni razdjelnik
5	1	Čepovi za zatvore
6	1	Produžna cijev prozirna
7	4	Produžna cijev aluminij (Al)
8	1	Vrećica za prljavštinu
9		Komplet mlaznica
a	1	Universalna mlaznica
b	1	Mlaznica za vlaknaste alge
c	1	Mlaznica sa četkom
d	1	Sisaljka za mokro usisavanje
10	1	Mlaznica za površine
	1	Uputa o upotrebi

Namjensko korištenje

Pondovac 4., daljnije nazvan „uređaj” smije se koristiti samo za usisavanje mulja iz jezeraca ili kao usisavač za mokro -usisavanje. Svi ostali dijelovi u isporuci smiju se koristiti samo za tu primjenu. Pripadajući filteri primjenjivisu samo za usisavanje tekućina. Usisavanje prašine ili prljavštine uništava filter.

Uređaj je namijenjen samo za privatnu upotrebu u domaćinstvima i nije namijenjen komercijalnoj upotrebi ili iznajmljivanju.

Uređaj se ni u kojem slučaju ne smije upotrebljavati za usisavanje

- zapaljivih ili otrovnih materijala (npr. benzin, azbest, azbestna prašina, toneri za tiskače),
- isparavajućih tvari,
- kiselina,
- vrućeg ili tinjajućeg pepela,
- prašine, pijeska ili sličnih otpadnih materijala.

Montaža

Priprema (Slika C, D, E):

- Kotače (11) učvrstiti na kućište.
- Dršku za nošenje (12) staviti u željenu poziciju. Za to vijak (13) odviti i ponovno čvrsto zavrnuti.
- Ulazni ventil (4) putem pritiskanja i potom zakretanja montirati u ulaz (14) (bajunetni zapor).
- Usisnu cijev (2) na ulazni ventil (4) priključiti.
- Produžne cijevi (slika A, 6, 7) na ručni dio crijeva (2) pričvrstiti. Prozirna cijev (6) omogućuje kontrolu protoka, kako bi se brže prepoznala zaštopanja.
- Prema nakani, odgovarajuće mlaznice (9, 10) staviti.

Napomena: Što se više cijevi koristi, to je veći otpor trenja u njima. Time se smanjuje učinkovitost usisavanja.

Upotreba uređaja za usisavanje mulja (Slika B, E)

Napomena: Kada uređaj koristite kao usisavač mulja, otpadne vode se direktno odvođe putem odvodnog crijeva (slika B, 3). Otpadna voda se ne sakuplja u spremnik.

Postupite na sljedeći način:

- Uređaj postaviti najmanje 2 m udaljen od vode.
- Lagani pad za odvodno crijevo (3) stvoriti: Uređaj postaviti povišeno, ali na čvrsto i sigurno mjesto. Odvodni otvor (15) mora biti iznad razine vode.
- Odvodno crijevo (3) u odvodni otvor (15) S premnika utaknuti.
- Pri tome pripaziti da crijevo ravno leži: bez presavijanja i namotaja radi neravnosti podloge. Otpadna voda mora neometano istjecati i prema mjesnim okolnostima biti uklonjena.

Napomena: Kada vrećicu za skupljanje prljavštine (slika A, 8) prevučete preko slobodnog kraja odvodnog crijeva (3), možete tako pročišćenu vodu od grubih nečistoća kao što je lišće ili alge, ponovno ispuštati u jezerce. Alternativno možete usisani mulj iskoristiti kao gnojivo za biljke. U tom slučaju položite odvodno crijevo direktno u lijehu s biljem. Inače ukloniti otpadnu vodu prema mjesnim odredbama.

Rad kao usisavač za mokro usisavanje

Napomena: Ako uređaj koristite za mokro usisavanje, otpadna se voda sakuplja u spremniku. Usisati se može maksimalno 10 l tekućine.

Postupite na sljedeći način:

- Uređaj postaviti na udaljenosti od najmanje 2 m od vode (slika B).
- Čepove za zatvaranje (slika C, 5) u otvor za odvod (15) spremnika utaknuti.

Primjena mlaznica (slika A, 9, 10):

Universalna mlaznica (a): Za usisavanje mulja iz jezeraca, bez da se usisaju kamenčići na dnu.

Mlaznica za vlaknaste alge (b): Za odvajanje i otklanjanje nakupljenih vlaknastih algi.

Mlaznica sa četkom (c): Za čišćenje tvrdokornih prljavština.

Površinska mlaznica (10): Za čišćenje velikih glatkih površina.

Mlaznica za usisavanje vode (d): Samo za korištenje uređaja kod usisavanja vode, za usisavanje prljave vode ili ostataka vode.

Napomena: Svako usisavanje treba uslijediti polakim, mirnim i jednakomjernim pokretima. Na taj način se sprječava vrtoženje naslaga.

Stavljanje u pogon

Pozor! Uređaj nikada ne koristiti bez filtera za pjenu (Slika H, 22) ili plovka! Oboje je montirano već po isporuci. Nikada nemojte usisavati prašinu niti prljavštinu!

Priključite uređaj na strujnu mrežu. Uređaj posjeduje električni prekidač (slika F, 16):

Položaj I: Automatski način rada. Kontinuirano usisavanje.

Položaj 0: Uređaj je isključen.

Rad

Regulacija usisne snage

Pomoću poluge u ručici usisnoga crijeva možete regulirati snagu usisa. Smanjenje usisne snage svrsishodno je kada se uređaj koristi za usisavanje mulja i usisava previše neželjenoga materijala – kao npr. šljunka, koji začepљуje protok.

Abnormalnosti

Tijekom rada može doći do neuobičajenosti.

Uređaj jako vibrira. Isključite uređaj na prekidaču (16) i nakon 20 sekundi ga ponovno uključite. Ukoliko se vibracije ponovno pojave, vjerovatno je

- spremnik pun (korištenje mokrog usisavanja, primjenjeni čepovi za zatvaranje odvoda);
- ulazni ventil, odvod, ili filteri prljavi.

Provedite čišćenje i održavanje uređaja.

Razvija se para. Nema potrebe za brigom. Radi se o kondenzacijskoj vodi, koja u obliku vodene pare izlazi kroz izlaze za zračenje. Ovaj efekt pojavljuje se osobito pri hladnijem vremenu.

Otklanjanje neispravnosti

Smetnja	Uzrok	Rješenje
Na uređaju izlazi para	Pri hladnijem vremenu u uređaju nastaje kondenzacijska voda, koje u obliku vodene pare izlazi van.	Normalna pojava. Nije potrebna pomoć.
Uređaj proizvodi buku i/ili jako vibrira.	Spremnik pun Ulazni ventil, odvod ili filteri prljavi	Isprazniti spremnik Uređaj isključiti, sačekati 20 sekundi i ponovno uključiti. Pojavili se smetnja opet, uređaj očistiti.
Uređaj ne usisava ili gubi snagu	Nema napona strujne mreže Visinska razlika između razine vode i uređaja prevelika Oba spremnika puna vode. Plovcu potpuno brtve Prijavština zaštopava pjenaste filtere, usisnu cijev ili crijevo Poklopac na ulaznom ventilu steže ili je zaprtjan O-prsten na ulaznom ventilu ne sjedi pravilno Poklopac na izlaznom ventilu steže ili je zaprtjana O-prsten na unutarnjem spremniku ne sjedi pravilno	Provjerite napon strujne mreže Odvod treba biti nešto iznad razine vode Isprazniti uređaj Ukloniti prijavštinu Skinuti ulazni ventil Provjerite sjedi li poklopac ispravno (Slika I, 4) Provjerite sjedi li O-prsten ispravno (Slika I, 4) Skinuti odvodno crijevo. Provjeriti položaj poklopca Prekontrolirati položaj O-prstena (slika I, 27)
Mala usisna snaga	Otvorite polugu na usisnoj ručki Povišen otpor u cijevima Usisna dubina prevelika. Preko 2 m usisne dubine opada snaga usisavanja što je uvjetovano konstrukcijom.	Zatvorite polugu na usisnoj ručki Usisni vod treba biti što kraći i ležati što je moguće ravnije. Smanjiti usisnu dubinu
Spremnik se ne prazni	Odvodno crijevo presavijeno ili nije povišeno položeno Prijavština zaštopava odvodno crijevo ili odvodni ventil	Crijevo pravilo položiti. Pogledati montiranje. Ukloniti prijavštinu iz odvodnog crijeva ili odvodnog ventila
Uređaj nedovoljno prespaja između spremnika ili uopće ne prespaja	Film nečistoće na klipovima radi duljeg stajanja	Kučište motora (G, 17) skinuti. Manualno uvođenje prespajanja putem naopakog držanja glave motora.

Čišćenje i održavanje

Kompletno čišćenje (slika F - H)

- Uređaj na prekidaču (16) isključiti izvući prekidač iz struje.
- Ukloniti sva crijeva.
- Držače spremnika otpustiti (18).
- Skinuti kučište motora (17).
- Unutarnji spremnik isprati (19), ali ga ne vaditi.
- Držače ploče (21) ispod pjenastih filtera otpustiti (22).
- Pjenaste filtere (22) izvući i isprati pod čistom vodom.

Napomena: Pjenasti filteri su potrošni dijelovi. Ovom prilikom provjerite stanje pjenastih filtera. Pri oštećenjima zamijeniti samo originalnim OASE- rezervnim dijelovima.

Očistite unutrašnji spremnik, prihvatni spremnik, ulazni razvodnik i ispusni ventil (slika I - K)

- Ulazni razvodnik (slika J): Ulazni razvodnik (4) iz bajonetnog zapora (14) odvrtiti. Gumene brtve (25) u ulaznom razvodniku provjeriti na cjelovitost i stanje.
- Isperite ulazni razvodnik.
- Skinite i isperite unutrašnji spremnik (slika I 19).
- Provjerite stanje gumene brtve (27).
- Isperite prihvatni spremnik (slika K 24) i ispusni ventil (23).
- Provjerite mogućnost pomicanja i nasjedanje zaklopca (26) na ispusnom otvoru.

Napomena: Brtveni prsteni i gumice za ventile su potošni dijelovi. Pri oštećenju ili gubitku zamijeniti sa originalnim rezervnim dijelovima OASE.

Sastavljanje uređaja

Konačno uređaj ponovno obrnutim redoslijedom sastaviti. Ne zaboravite, kučište motora pomoću kvačica učvrstiti. (slika J, 18).

Potrošni dijelovi

- Brtveni prsteni
- Filtarske spužve
- Gumice za ventile

Skladištenje

Ispraznite prihvatne spremnike i očistite uređaj. Čuvati u suhoj prostoriji zaštićeno od smrzavanja i dohvata djece.

Pričuvni dijelovi

Pri upotrebi originalnih dijelova društva OASE uređaj ostaje siguran i nastavlja raditi pouzdano. Nacrte rezervnih dijelova i rezervne dijelove možete pronaći na našoj internetskoj stranici.



www.oase-livingwater.com/spareparts_INT

Zbrinjavanje

Stare pjenaste filtre i brtve možete zbrinuti zajedno s kućnim otpadom.



Napomena

Uređaj se ne smije bacati u kućni otpad.

- Učinite uređaj neuporabljivim tako da prerežete kabel, a zatim ga zbrinite preko odgovarajućeg sustava za recikliranje otpada.

Traducerea instrucțiunilor de utilizare originale

AVERTIZARE

- Acest aparat poate fi folosit de către copii începând cu 8 ani și peste, precum și persoane cu deficiențe psihice, senzoriale sau abilități mentale, ori cu experiență redusă și cu cunoștințe reduse, dacă sunt supravegheate sau au fost instruite în ceea ce privește utilizarea sigură a aparatului și au înțeles pericolele rezultate.
- Copiii nu au voie să se joace cu aparatul.
- Este interzisă curățarea și întreținerea curentă de către copii fără supraveghere.
- Aparatul trebuie să dispună de un sistem de protecție împotriva curenților vagabonzi cu o eroare de calcul a curentului de maxim 30 mA.
- Conectați aparatul numai dacă datele electrice ale aparatului coincid cu cele ale instalației de alimentare cu curent. Datele aparatului sunt menționate pe plăcuța cu date tehnice de pe aparat, de pe ambalaj sau din prezentele instrucțiuni.
- Pericol de deces sau de accidente grave prin electrocutare! Înainte de a introduce mâna în apă, scoateți de sub tensiune aparatele din apă cu o tensiune >12 V CA sau >30 V CC.
- Utilizați aparatul numai dacă în apă nu se află nicio persoană.
- Nu utilizați aparatul în cazul în care cablurile electrice sau carcasa sunt deteriorate.

Pericol în mediu exploziv

Aparatul nu este protejat la explozie. Nu îl utilizați în niciun caz în apropiere de pulberi, lichide sau vapori explozivi!

Indicații de securitate

Instalație electrică conform normelor

- Instalațiile electrice trebuie să respecte normele firmelor naționale de montaj, lucrările fiind efectuate numai de către un electrician specializat.
- O persoană este considerată electrician specializat în cazul în care, ca urmare a instruirii de specialitate, a cunoștințelor și a experiențelor are capacitatea și dreptul să aprecieze și să efectueze lucrările care îi sunt încredințate. Lucrările efectuate în calitate de specialist includ și identificarea pericolelor posibile și respectarea normelor, prevederilor și dispozițiilor regionale și naționale.
- Pentru întrebări și probleme, vă rugăm să vă adresați unui electrician specializat.
- Cablurile prelungitoare și distribuitorii de energie electrică (de exemplu reglete de prize) trebuie să fie compatibile pentru utilizarea în aer liber (cu protecție împotriva stropilor de apă).
- Protejați conectorii împotriva umidității.
- Conectați aparatul numai la o priză instalată în conformitate cu prescripțiile.

Funcționare sigură

- Nu utilizați și nu lăsați aparatul în ploaie.
- Distanța de siguranță a echipamentului față de apă trebuie să fie de minim 2 m.
- În cazul cablurilor electrice defecte sau a unei carcase defecte, aparatul nu mai poate fi utilizat.
- Nu transportați și nu trageți aparatul de cablul de alimentare.
- Montați pe traseu conductele protejate contra deteriorărilor și aveți în vedere ca nicio persoană să nu poată cădea peste ele.
- Deschideți carcasa aparatului sau a componentelor aferente numai în cazul în care nu vi se solicită expres acest lucru în instrucțiuni.
- Executați la aparat numai lucrările care sunt descrise în aceste instrucțiuni. Adresați-vă unei stații de service autorizate sau, în caz de incertitudine, producătorului, dacă nu puteți remedia problemele.
- Utilizați numai piese de schimb și accesorii originale pentru aparat.
- Nu efectuați niciodată modificări tehnice ale aparatului.

Indicații privind aceste instrucțiuni de utilizare

Bine ați venit la OASE Living Water. Prin achiziționarea produsului **Pondovac 4** ați făcut o alegere bună.

Înainte de folosirea aparatului vă rugăm să citiți cu atenție instrucțiunile de utilizare și să vă familiarizați cu aparatul.

Toate lucrările la nivelul și cu acest echipament pot fi efectuate numai conform prezentelor instrucțiuni.

Respectarea indicațiilor privind securitatea este obligatorie, în scopul unei utilizări corecte și sigure.

Vă rugăm să păstrați aceste instrucțiuni la loc sigur. În cazul schimbării proprietarului, înmânați-le acestuia.

Simboluri din prezentele instrucțiuni

Indicații de avertizare

Indicațiile de avertizare din acest manual sunt clasificate prin cuvinte semnal care afișează gradul de pericolozitate.



AVERTIZARE

- Desemnează o situație potențial periculoasă.
- În cazul nerespectării pot urma accidente mortale sau vătămări dintre cele mai grave.



PRECAUȚIE

- Desemnează o situație potențial periculoasă.
- În cazul nerespectării pot urma vătămări ușoare sau minore.



INDICAȚIE

Informații care servesc la o înțelegere mai bună sau la prevenirea posibilelor prejudicii materiale sau asupra mediului.

Alte indicații

- A Referire la o figură, de. ex. figura A.
- Referire la un alt capitol.

Conținutul livrării

Imaginea (A)	Cantitate	Descriere
1	1	Pondovac 4 aspirator de nămol
2	1	5 m furtun de aspirație
3	1	2,5 m furtun de evacuare
4	1	Distribuitor de admisie
5	1	Dop
6	1	Țeavă prelungitoare transparentă
7	4	Țevi prelungitoare aluminiu (Al)
8	1	Sac de colectare a deșeurilor
9		Set de duze
a	1	Duză universală
b	1	Duză pentru alge filiforme
c	1	Duză cu perii
d	1	Duză de aspirație în mediu umed
10	1	Duză de suprafață
	1	Instrucțiuni de folosință

Utilizarea în conformitate cu destinația

Pondovac 4., denumit în cele ce urmează "aparat" poate fi utilizat numai pentru aspirarea nămolului din iaz sau ca aspirator pentru -mediu umed. Și toate celelalte componente din pachetul de livrare vor fi utilizate numai în acest sens. Filtrul corespunzător este compatibil numai pentru lichide. Aspirarea de praf sau impurități l-ar distrage.

Aparatul este conceput numai pentru utilizarea în gospodărie și nu pentru folosirea în mediu industrial sau închiriere.

În niciun caz nu este admisă utilizarea aparatului pentru aspirarea de

- substanțe inflamabile sau toxice (de exemplu benzină, azbest, praf de azbest, toner de copiator),
- substanțe volatile,
- acizi,
- cenușă încinsă sau incandescentă,
- praf, nisip sau impurități similare.

Montare

Pregătire (imaginea C, D, E):

- Cuplați roțile (11) pe carcasă.
- Aduceți etrierile de transport (12) în poziția dorită. În acest scop, desfaceți șurubul manual (13) și strângeți-l la loc.
- Distribuitorul de admisie (4) va fi montat prin mișcare de conectare și rotire în admisie (14) (închidere tip baionetă).
- Conectați furtunul de aspirație (2) la distribuitorul de admisie (4).
- Montați țeava prelungitoare (imaginea A, 6, 7) la nivelul componentei manuale a furtunului (2). Țeava transparentă (6) permite controlarea debitului pentru a identifica astfel mai rapid colmatările.
- Împingeți duza corespunzătoare (9, 10) pentru operațiune.

Indicație: Cu cât sunt utilizate mai multe țevi, cu atât este mai mare rezistența datorată forței de frecare din acestea. Astfel se reduce capacitatea de aspirație.

Utilizare ca aspirator de nămol (imaginea B, E)

Indicație: Dacă utilizați aparatul ca aspirator de nămol, apa uzată este eliminată imediat prin furtunul de scurgere (imaginea B, 3). Apa uzată nu este colectată într-un recipient.

Procedați după cum urmează:

- Montați echipamentul la o distanță de minim 2 m de apă.
- Realizați o pantă ușoară pentru furtunul de scurgere (3): Montați echipamentul într-o poziție ușor ridicată, dar solidă și stabilă. Orificiul de scurgere (15) trebuie să fie peste nivelul apei.
- Introduceți furtunul de scurgere (3) în orificiul de scurgere (15) al recipientului de colectare.
- Verificați poziția dreaptă a furtunului: Evitați coturile sau curburile ca urmare a denivelărilor solului. Apa uzată trebuie să se poată scurge fără probleme și să fie eliminată confirm condițiilor de la fața locului.

Indicație: În cazul în care sacii de colectare a deșeurilor (imaginea A, 8) acoperă capătul liber al furtunului de scurgere (3), apa uzată curățată de particule grosiere, de exemplu frunze sau alge, poate reveni în iaz. Alternativ puteți utiliza nămolul aspirat din iaz ca îngrășământ pentru plante. În acest caz, poziționați furtunul de scurgere direct într-un râsad. În caz contrar, eliminarea se realizează conform condițiilor de la fața locului.

Utilizarea ca aspirator umed

Indicație: Dacă utilizați aparatul ca aspirator pentru mediu umed, apa uzată este colectată în rezervor. Poate fi aspirată o cantitate maximă de 10 l de lichid.

Procedați după cum urmează:

- Montați echipamentul la o distanță de minim 2 m de apă (imaginea B).
- Introduceți dopurile (imaginea C, 5) în orificiul de scurgere (15) al recipientului de colectare.

Utilizarea duzelor (imaginea A, 9, 10):

Duză universală (a): Pentru aspirarea nămolului din iaz fără a preleva și pietrișul din nămol.

Duză pentru alge filiforme (b): Pentru separarea și eliminarea acumulărilor de alge filiforme.

Duză cu perii (c): Pentru curățarea impurităților remanente.

Duză de suprafață (10): Pentru curățarea de suprafețe mari plane.

Duză de aspirare umedă (d): Numai la utilizarea ca aspirator umed, pentru aspirarea de apă murdară sau apă reziduală.

Indicație: Fiecare aspirare trebuie efectuată treptat și cu mișcări calme, uniforme. Astfel se evită în mare măsură agitația sedimentelor depuse.

Punerea în funcțiune

Atenție! Nu utilizați în nici un caz echipamentul fără spumă de filtru (imaginea H, 22) sau flotor! Ambele sunt montate în starea de livrare. Nu aspirați niciodată praf sau murdărie !

Conectați aparatul la rețeaua de alimentare cu energie electrică. Aparatul dispune de un buton de rețea (imaginea F, 16):

Poziția I: Funcționare automată. Aspirare continuă.

Poziția 0: Aparatul este decuplat.

Operare

Reglarea capacității de absorbție

Cu ajutorul vanei din mânerul furtunului de absorbție poate fi reglată capacitatea de absorbție. O reducere a capacității de absorbție se recomandă în cazul în care aparatul, în timpul utilizării ca aspirator de nămol, aspiră o cantitate prea mare de material nedorit – de exemplu pietriș, care înfundă trecere.

Probleme

Pe parcursul exploataării pot apărea probleme.

Aparatul vibrează puternic. Opriti aparatul prin intermediul butonului de rețea (16), cu repornirea acestuia după 20 de secunde. Dacă vibrațiile apar din nou, probabil că

- rezervorul este plin (utilizare ca aspirator la umezeală, dopurile montate),
- distribuitorul de încărcare, scurgerea sau spuma filtrului sunt colmatate.

Efectuați lucrări de curățare și întreținere a echipamentului.

Se formează aburi. Nu există motive de îngrijorare. Este vorba despre apă condensată care este transmisă sub formă de aburi de apă prin orificiile de aerisire. Efectul apare în special în condițiile unei temperaturi exterioare scăzute.

Resetarea defecțiunii

Defecțiune	Cauză	Măsuri de remediere
De la nivelul aparatului este evacuat abur	În cazul unei temperaturi exterioare scăzute, în aparat se formează apă condensată, eliberată sub formă de vapori de apă	Eveniment normal. Nu este necesară adoptarea de măsuri de asistență
Aparatul produce zgomote și/sau vibrează puternic	Rezervorul plin	Golirea rezervorului
	Distribuitorul de admisie, scurgerea sau spuma de filtrare prezintă impurități	Oprii aparatul, așteptați 20 s și reporniți-l. Dacă problema apare din nou, curățați echipamentul.
Aparatul nu aspiră sau pierde din putere	Nu există tensiune de alimentare	Verificați tensiunea din rețea
	Diferența de nivel dintre apă și aparat este prea mare	Surgerea trebuie să fie mai sus față de nivelul apei
	Ambele recipiente sunt pline cu apă. Flotoarele etanșează complet	Golirea aparatului
	Impuritățile colmatează spuma de filtrare, țeava de aspirație sau furtunul de aspirație	Eliminați impuritățile
	Clapeta la nivelul distribuitorului de admisie este blocată sau prezintă impurități	Demontați distribuitorul de admisie. Verificați poziția clapetei (imaginea I, 4)
	Garnitura toroidală la nivelul distribuitorului de admisie nu are o poziție corectă	Verificați poziția garniturii toroidale (imaginea I, 4)
	Clapeta ventilului de evacuare este blocată sau prezintă impurități	Decuplați furtunul de scurgere. Verificați poziția clapetei
	Garnitura toroidală din rezervorul interior nu este poziționată corect	Verificați poziția garniturii toroidale (imaginea I, 27)
Capacitate de aspirație redusă	Vana de la nivelul mânerului de aspirație deschisă	Închideți vana de la nivelul mânerului de aspirație
	Rezistență ridicată la frecare	Mențineți conducta de aspirație cât mai scurtă și plană.
	Adâncimea de aspirație prea mare. De la o adâncime de aspirație de 2 m scade capacitatea de aspirație ca urmare a execuției constructive	Reduceți adâncimea de aspirație
Rezervorul nu se golește	Furtunul de evacuare este îndoit sau nu este montat în pantă	Montați furtunul corect. A se vedea Montaj.
	Impuritățile colmatează furtunul de evacuare sau ventilul de evacuare	Eliminați impuritățile din furtunul de evacuare și ventilul de evacuare
Aparatul nu comută suficient între recipiente sau comutarea este insuficientă	Strat de impurități pe pistoane după o perioadă mai lungă de neutilizare	Demontați carcasa motorului (G, 17). Inițializarea manuală a procesului de comutare prin ridicarea capului motorului deasupra capului.

Curățarea și întreținerea

Curățarea standard (Figura F - H)

- Oprii aparatul la nivelul ștecărilor cablului de alimentare (16) și scoateți ștecărul cablului de alimentare.
- Decuplați toate furtunurile.
- Demontați sistemul de fixare a recipientului (18).
- Demontați carcasa motorului (17).
- Clătiți rezervorul interior (19), fără demontarea acestuia.
- Desfaceți plăcile de fixare (21) sub spumele filtrelor (22).
- Demontați spumele filtrelor (22) și spălați cu apă curată.

Indicație: Spumele filtrelor sunt piese supuse uzurii. Cu această ocazie, verificați spumele filtrelor. În caz de deteriorare, înlocuirea se realizează numai cu piesă de schimb originală OASE.

Curățați rezervorul interior, recipientul de colectare, distribuitorul de admisie și ventilul de scurgere (imaginea I - K)

- Distribuitor de admisie (imaginea J): Rotiți distribuitorul de admisie (4) din sistemul de închidere tip baionetă (14). Verificați starea și caracterul complet al garniturilor de cauciuc (25) din distribuitorul de admisie.
- Clătiți distribuitorul de admisie.
- Demontați rezervorul interior (imaginea I 19) și clățiți-l.
- Verificați starea garniturii de cauciuc (27).
- Clătiți recipientul de colectare (imaginea K 24) și ventilul de scurgere (23).
- Verificați clapeta (26) din orificiul de evacuare cu privire la poziție și ușurință de acționare.

Indicație: Inelele de etanșare și garniturile ventilelor sunt piese supuse uzurii. În caz de deteriorare sau pierdere se înlocuiesc numai cu piese de schimb originale OASE.

Asamblarea aparatului

Ulterior, aparatul este asamblat în ordine inversă. Nu uitați să blocați carcasa motorului cu ajutorul cârligelor de blocare (imaginea J, 18).

Consumabile

- Inelele de etanșare
- Bureți de filtrare
- Gumy zaworowe

Depozitarea

Goliți rezervorul de colectare și curățați aparatul. Se depozitează într-o cameră fără umiditate și protejată împotriva înghețului, care nu este la îndemâna copiilor.

Piese de schimb

Cu piese originale de la OASE, aparatul se păstrează în stare sigură și funcționează în continuare ireproșabil. Desene pentru piesele de schimb și piese de schimb găsiți pe pagina noastră de internet.



www.oase-livingwater.com/spareparts_INT

Îndepărtarea deșeurilor

Spumele de filtrare și garniturile care nu mai sunt utilizate pot fi eliminate cu deșeurile menajere.



INDICAȚIE

Nu este permisă eliminarea ca deșeu menajer a acestui aparat.

- Faceți aparatul inutilizabil prin tăierea cablului de alimentare și eliminați-l prin sistemul de preluare prevăzut pentru aceasta.

Превод на оригиналното упътване за употреба

ПРЕДУПРЕЖДЕНИЕ

- Този уред може да се използва от деца от 8 -годишна възраст и нагоре, както и от хора с намалени физически, сензорни или умствени възможности или такива, които нямат опит и познания, само ако са наблюдавани или инструктирани за безопасната употреба и разбират произтичащите от това опасности.
- Децата не играят с уреда.
- Почистването и поддръжката не трябва да се извършват от деца без надзор.
- Уредът трябва да е обезопасен със защитно съоръжение за ток на утечка с номинален ток на утечка от максимум 30 mA.
- Свържете уреда само ако електрическите данни на уреда и електрозахранването съвпадат. Данните за уреда се намират върху заводската табела на корпуса му, върху опаковката или в настоящото ръководство.
- Възможни са смърт или тежки наранявания от токов удар! Преди контакт с водата, изключете уредите с напрежение >12 V AC или >30 V DC от електрическата мрежа.
- Използвайте уреда само ако във водата няма хора.
- Не използвайте уреда, ако електрическите проводници или корпусът са повредени.

Опасност във взривоопасна среда

Уредът не е защитен от експлозия. Никога не го използвайте при наличие на взривоопасни прахове, течности или пари!

Указания за безопасност

Електрическо инсталиране съгласно предписанията

- Електрическите инсталации трябва да отговарят на националните разпоредби за изграждане и могат да се правят само от електротехник.
- Дадено лице се счита за електротехник, ако е квалифицирано и упълномощено въз основа на своето професионално образование, познания и опит да оценява и извършва възложената му работа. Работата като специалист обхваща също разпознаването на възможни опасности и спазването на действащите регионални и национални стандарти, предписания и разпоредби.
- При въпроси и проблеми се обръщайте към електроспециалист.
- Удължаващи кабели и токови разпределители (напр. многогнездови контакти) трябва да са подходящи за използване на открито (защитени от пръски вода).
- Пазете щепселните съединения от навлизане на влага.
- Свързвайте уреда само към монтиран според изискванията контакт.

Безопасна работа

- Не оставяйте и не експлоатирайте уреда при дъжд.
- Безопасното разстояние на уреда до водата трябва да е най-малко 2 м.
- При дефектни електрически проводници или дефектен корпус уредът не бива да се използва.
- Не носете, съответно не теглете уреда за захранващия кабел.
- Полагайте проводниците така, че да са предпазени от повреди и обърнете внимание на това, никога да не може да се спъне в тях.
- Отваряйте корпуса на уреда или на принадлежащите му части, само ако това се изисква изрично в ръководството.
- Извършвайте само работи по уреда, които са описани в това ръководство. Ако проблемите не могат да се отстранят, обърнете се към упълномощен филиал на клиентската служба или при съмнения към производителя.
- Използвайте само оригинални резервни части и оригинални аксесоари за уреда.
- Никога не извършвайте технически промени по уреда.

Инструкции към настоящото упътване за употреба

Добре дошли в OASE Living Water. С покупката на продукта **Pondovac 4** Вие направихте добър избор. Преди първото използване на уреда внимателно прочетете Ръководството и се запознайте с уреда. Всички работи по и с този уред трябва да се изпълняват в съответствие с настоящето ръководство. Непременно спазвайте инструкциите за безопасност за правилното и безопасно ползване. Грижливо съхранете това ръководство. При смяна на собственика, моля, предайте и ръководството.

Символите в това упътване

Предупредителни указания

Предупредителните указания в това ръководство са класифицирани със сигнални думи, които показват степента на опасността.



ПРЕДУПРЕЖДЕНИЕ

- Обозначава възможна опасна ситуация.
- При несъблюдаване последствията могат да бъдат смърт или тежко нараняване.



ВНИМАНИЕ

- Обозначава възможна опасна ситуация.
- При несъблюдаване последствията могат да бъдат леко или незначително нараняване.



УКАЗАНИЕ

Информация, служеща за по-доброто разбиране или за предотвратяването на евентуални имуществени щети или щети за околната среда.

Други указания

- A Препратка към фигура, напр. фигура А.
- Препратка към друга глава.

Размер на доставката

Рис. (А)	Брой	Описание
1	1	Смукател на тиня Pondovac 4
2	1	5 м смукателен маркуч
3	1	2,5 м изпускателен маркуч
4	1	Входен разпределител
5	1	Глуха пробка
6	1	Удължаваща тръба прозрачна
7	4	Удължаващи тръби от алуминий (Al)
8	1	Торбичка за улавяне на замърсяванията
9		Комплект дюзи
a	1	Универсална дюза
b	1	Дюза за нишковидни водорасли
c	1	Четка-дюза
d	1	Мокра смукателна дюза
10	1	Дюза за плоскости
	1	Упътване за употреба

Употреба по предназначение

Pondovac 4 „, наричан по-нататък „уред“ може да се използва само за изсмукване на тиня от градински езера или като мокър -смукател. Също така всички други детайли от обема на поръчката могат да се използват само в тази връзка. Принадлежащите филтри са подходящи само за течности. Засмукването на прах или мръсотия би го разрушило.

Уредът е предназначен само за домашно частно ползване, а не за промишлена употреба или даване под наем.

Уредът в никакъв случай не бива да се използва за изсмукване на

- запалими или отровни вещества (напр. бензин, азбест, прах от азбест, тонер от копирни машини),
- летливи субстанции,
- киселини,
- гореща или нажежена пепел,
- прах, пясък или подобни замърсяващи материали.

Монтаж

Подготовка (рис. С, D, E):

- Поставете колелата (11) върху корпуса.
- Поставете транспортните скоби (12) в желаното положение. За целта освободете винта (13) и отново го затегнете.
- Монтирайте пускателния вентил (4) с въртене във входния отвор (14) (байонетен затвор).
- Свържете смукателния маркуч (2) към входния разпределител (4).
- Поставете удължаващи тръби (рис. А, 6, 7) към ръчната част на маркуча (2). Прозрачната тръба (6) дава възможност, да се контролира дебита, за да се разпознае по-бързо евентуално запушване.
- За целта сложете върху нея подходяща дюза (9, 10).

Инструкция: Колкото повече тръби се използват, толкова по-голямо е съпротивлението при триене в тръбите. По този начин се намалява смукателната способност.

Работа в качеството на смукател на тиня (рис. В, Е)

Инструкция: Ако използвате уреда като смукател на тиня, отпадъчната вода се отвежда веднага през изпускателния маркуч (рис. В, З). Отпадъчната вода не се събира в резервоар.

Процедирайте по следния начин:

- Поставете уреда най-малко на 2 м разстояние от водата.
- Леко наклонете изпускателния маркуч (З): Поставете уреда леко повдигнат, но добре закрепен и в безопасно състояние. Изпускателния отвор (15) трябва да е над нивото на водата.
- Поставете изпускателния маркуч (З) в изпускателния отвор (15) на колектора.
- Внимавайте маркучът да лежи в права линия: Без пречупване или огъване поради неравности на почвата. Отточната вода трябва да може да изтича без препятствия и да бъде отстранявана според местните дадености.

Инструкция: Ако на свободния край на изпускателния маркуч (З) нахлузите улавяща замърсяванията торбичка (рис. А, 8), почистената от едри частици като шума или водорасли вода можете да отведете обратно в градинското езеро. Изсмукваната от градинското езеро тиня можете да използвате алтернативно като тор за растения. В този случай положете изпускателния маркуч директно в лехата. В противен случай се освободете от отпадъка съгласно местните дадености.

Експлоатация за мокро изсмукване

Забележка: Ако използвате уреда като мокър смукател, отпадъчната вода се събира в резервоара. Могат да се изсмучат максимум 10 л течност.

Процедирайте по следния начин:

- Поставете уреда на разстояние най-малко в м от водата (рис. В).
- Поставете глуха пробка (рис. С, 5) в изпускателния отвор (15) на колектора.

Използване на дюзите (рис. А, 9, 10):

Универсална дюза (а): За изсмукване на тинята от градинското езеро без да се засмуква чакъла от дъното.

Дюза за нишковидни водорасли (b): За сепарирание и отстраняване на снопове нишковидни водорасли.

Дюза-четка (с): За почистване на упорити замърсявания.

Плоска дюза (10): За почистване на големи гладки площи.

Дюза за мокро изсмукване (d): Само при работа като мокър смукател за изсмукване на замърсена или остатъчна вода..

Инструкция: Всяко изсмукване трябва да се извършва бавно и със спокойни, равни движения. По този начин значително се предотвратява седиментно завихряне.

Въвеждане в експлоатация

Внимание! Никога не пускайте уреда без пено-филтър (рис. Н, 22) или поплавък! Двата са готово монтирани при доставката. Никога не засмуквайте прах или мръсотия!

Свържете уреда към електрическата мрежа. Уредът има мрежов прекъсвач (рис. F, 16):

Положение I: автоматичен режим на работа. Непрекъснато изсмукване.

Положение 0: Уредът е изключен.

Работа

Мощност на изсмукване

С шибъра в дръжката на смукателния маркуч може да се регулира мощността на изсмукване. Намалване на смукателната мощност е целесъобразно, ако при работата на уреда като смукател на тиня се засмуква много нежелан материал – като напр. Чакъл – който запушва пропускателната тръба.

Особености

По време на работа може да се случат следните необичайни прояви.

Уредът силно вибрира. Изключете уреда от мрежовия прекъсвач (16) и отново го включете след 20 секунди.

Ако отново се появят вибрации, тогава вероятно

- резервоарът е пълен (режим като мокър смукател, сложена е глуха пробка),
- входният разпределител, изходния отвор или пено-филтъра са замърсени.

Тогава извършете почистване и техническа поддръжка на уреда.

Образува се пара. Няма основание за тревога. Касае се за кондензат, който сега се отделя под формата на водна пара през прорезите на вентилацията. Ефектът се появява особено при студено време.

Отстраняване на неизправности

Повреда	Причина	Отстраняване на смущението
Около уреда се образува пара.	При студено време в уреда се образува кондензат, който се отделя във вид на водни пари	Нормално явление. Не е нужно отстраняване
Уредът създава шум и/или силно вибрира	Пълен резервоар Пускателния вентил, отточната тръба или пено-филтъра са замърсени	Изпразнете резервоара Изключете уреда, изчакайте 20 секунди и отново го включете. Ако смущението отново се появи, почистете уреда.
Уредът не всмуква/губи мощност	Липсва захранващо напрежение от мрежата Разликата между нивото на водата и нивото на уреда е много голяма. Двата резервоара са пълни с вода. Поплавъците са напълно запушени Замърсяванията запушват пено-филтъра, смукателната тръба или смукателния маркуч Клапата на входния разпределител заяжда или е замърсена О-пръстена при пускателния вентил не е поставен правилно Клапата на изпускателния вентил заяжда или е замърсена О-пръстена на вътрешния резервоар не е правилно поставен	Проверете напрежението в мрежата Изпускателния отвор трябва да е малко над нивото на водата. Изпразнете уреда Отстранете замърсяванията Свалете входния разпределител. Проверете закрепването на клапата (рис. 1, 4) Проверете положението на О-пръстена (рис. 1, 4) Свалете изпускателния маркуч. Проверете закрепването на клапата Проверете закрепването на О-пръстена (рис. 1, 27)
Недостатъчно добро изсмукване	Шибъра при смукателната ръчка е отворен Повишено съпротивление при триене в тръбите Дълбочината на засмукване е много голяма. От 2 м и повече дълбочина на засмукване мощността на засмукване намалява поради конструктивни причини.	Да се затвори шибъра при смукателната ръчка Всмукващия тръбопровод да е възможно най-къс и разположен хоризонтално. Намалете дълбочината на засмукване
Резервоарът не се изпразва	Изпускателният маркуч е прегънат или не е положен под наклон. Замърсяванията запушват изпускателния маркуч или изпускателния клапан.	Положете маркуча правилно. Виж монтажа. Отстранете замърсяванията от изпускателния маркуч или изпускателния клапан
Уредът превключва недостатъчно или не превключва между резервоарите.	Образува се е филм от мръсотия върху буталата след дълго стоене.	Свалете корпуса (G, 17) на двигателя. Ръчно пускане чрез задържане на главата на двигателя в горна позиция.

Почистване и поддръжка

Стандартно почистване (Фиг. F-H)

- Изключете уреда с мрежовия прекъсвач (16) и изтеглете мрежовия щекер.
- Отстранете всички маркучи.
- Освободете блокировката на резервоара (18).
- Свалете корпуса на двигателя (17).
- Продушайте вътрешния резервоар (19), но не го изваждайте.
- Освободете фиксиращите пластини (21) под пено-филтрите (22).
- Изтеглете пено-филтрите (22) и ги измийте с чиста вода.

Инструкция: Пено-филтрите са бързо износващи се части. При този удобен случай проверете пено-филтрите. При повреда ги заменете само с оригинални резервни части на OASE.

Почистете вътрешния резервоар, съда за улавяне, входния разпределител и изпускателния клапан (рис. I - K)

- Входен разпределител (рис. J): Отвийте входния разпределител (4) от байонетния затвор (14). Проверете гумените уплътнения (25) във входния разпределител дали са в комплект и в добро състояние.
- Промийте входния разпределител.
- Демонтирайте и промийте вътрешния резервоар (рис. I 19).
- Проверете състоянието на гуменото уплътнение (27).
- Промийте съда за улавяне (рис. K 24) и изпускателния клапан (23) .
- Проверете клапата (26) в отточния отвор дали е правилно поставена и дали пропуска.

Инструкция: Уплътнителните пръстени и гумичките на клапана са бързо износващи се части. При повреда или загуба ги заменете само с оригинални резервни части на OASE.

Сглобяване на уреда

След това отново сглобете уреда в обратен ред. Не забравяйте да заключите корпуса на двигателя с помощта на фиксиращите кукички (рис. J, 18).

Бързо изнасящи се части

- Уплътнителните пръстени
- Пенофилтри
- гумичките на клапана

Съхранение

Изпразнете резервоара и почистете уреда. Съхранявайте в сухо и без опасност от замръзване помещение далеч от достъпа на деца.

Резервни части

С оригинални части от OASE уредът ще продължи да функционира безопасно и надеждно.

Резервни части и схеми към тях ще откриете на нашата интернет страница.



www.oase-livingwater.com/spareparts_INT

Изхвърляне

Вече неизползвани пенофилтри и уплътнения могат да се изхвърлят заедно с битовите отпадъци.



УКАЗАНИЕ

Този уред не бива да се изхвърля като битов отпадък.

- Направете уреда неизползваем, отрязвайки кабела и го изхвърлете в съответния събирателен пункт.

Переклад оригінального посібника з експлуатації

ПОПЕРЕДЖЕННЯ

- Діти від 8 років і старше, а також люди з обмеженими фізичними, сенсорними чи психічними можливостями або люди з невеликим досвідом та об'ємом знань можуть користуватись цим приладом, якщо вони при цьому знаходяться під контролем або отримали інструкції по безпечному поводженні з приладом, з повним розумінням всіх небезпек при роботі з ним.
- Діти не можуть гратися з приладом.
- Дітям заборонено чистити чи обслуговувати без належного контролю з боку дорослих.
- Прилад повинен бути захищений за допомогою захисного пристрою від струму ушкодження з максимальним розрахунковим струмом 30 мА.
- Під'єднайте пристрій лише в тому випадку, якщо електричні характеристики приладу збігаються з характеристиками джерела струму. Дані приладу містяться на заводській табличці, на упаковці або в цій інструкції.
- Ризик смерті або важких травм внаслідок ураження електричним струмом! Перед тим як торкатися води, від'єднайте прилади, що знаходяться у воді, з напругою >12 В змінного струму або >30 В постійного струму від електричної мережі.
- Використовуйте прилад тільки якщо в воді немає людей.
- Не використовуйте прилад в разі пошкодження електричних з'єднань або корпусу.

Небезпека – вибухонебезпечне середовище

Пристрій не є вибухонебезпечним. У жодному разі не використовувати прилад за наявності вибухонебезпечного пилу, рідин або пар!

Інструкція з техніки безпеки

Електричний монтаж згідно з правилами

- Електромонтаж повинен відповідати національним будівельним інструкціям і виконуватися тільки кваліфікованими електриками.
- Особа вважається кваліфікованим електриком, тільки якщо вона на підставі професійного навчання, знання й досвіду підходить для виконання й оцінки доручених робіт. Спеціаліст також повинен вміти визначати можливі небезпеки, дотримуватися чинних регіональних і національних норм, приписів і положень.
- У разі виникнення питань і проблем звертайтеся до фахівця-електрика.
- Подовжувачі й розподільники (наприклад, колодки) повинні бути призначені для використання на відкритому повітрі (захищені від водяних бризок).
- Штепсельні роз'єми необхідно захистити від впливу вологи.
- Підключайте прилад тільки до розетки, встановленої згідно з інструкцією.

Безпечна робота

- Забороняється використовувати або залишати пристрій під дощем.
- Безпечна відстань від приладу до води має становити не менш 2 м.
- При пошкодженні електричних кабелів або корпусу експлуатувати пристрій заборонено.
- Переносити чи тягнути пристрій за електричний кабель заборонено.
- Кабелі слід прокладати так, щоб захистити їх від ушкоджень; стежити за тим, щоб не створювати небезпеку падіння для людей.
- Відкривайте корпус пристрою або його компонентів лише в тому разі, якщо в інструкції є чіткі вказівки щодо цього.
- Проводьте на пристрої тільки ті роботи, які описані в цій інструкції. Якщо не вдається усунути проблеми, зверніться до авторизованого сервісного центру або в разі сумнівів до виробника.
- Використовуйте лише оригінальні запасні частини і оригінальні комплектуючі до пристрою.
- Ніколи не здійснюйте технічних змін на пристрої.

Вказівки до цієї інструкції з експлуатації

Раді вітати вас у компанії «OASE Living Water». Придбавши дану продукцію **Pondovac 4**, Ви зробили гарний вибір.

Перед першим використанням пристрою ретельно прочитайте інструкцію з експлуатації і ознайомтеся з пристроєм. Всі роботи з даним приладом та на ньому дозволяється проводити тільки при дотриманні умов цієї інструкції по експлуатації.

Обов'язково дотримуйтеся правил техніки безпеки для правильного та безпечного використання пристрою.

Ретельно зберігайте цю інструкцію з експлуатації. У випадку зміни власника передайте йому інструкцію з експлуатації.

Символи, що використані у цій інструкції з експлуатації

Попереджувальні знаки

Попереджувальні сигнали в цій інструкції класифікуються за допомогою сигнальних слів, які позначають розмір загрози.



ПОПЕРЕДЖЕННЯ

- Означає можливо небезпечну ситуацію.
- При недотримання може призвести до смерті або важкої травми.



ОБЕРЕЖНО

- Означає можливо небезпечну ситуацію.
- Недотримання може призвести до легкої або незначної травми.



ВКАЗІВКА

Інформація, що слугує кращому розумінню або запобіганню можливої шкоди майну чи навколишньому середовищу.

Подальші вказівки

- A Посилання на малюнок, наприклад малюнок А.
- Посилання на іншу главу.

Об'єм поставок

Мал. (А)	Кількість	Опис
1	1	Прилад для відсмоктування шламу Pondovac 4
2	1	Усмоктувальний шланг 5 м
3	1	Шланг, що відводить, 2,5 м
4	1	Розподільник подачі
5	1	Заглушки
6	1	Подовжувальна труба прозора
7	4	Подовжувальні труби з алюмінію (Al)
8	1	Мішок брудовловлювача
9		Набір насадок
a	1	Універсальна насадка
b	1	Насадка для нитковидних водоростей
c	1	Насадка у вигляді щітки
d	1	Насадка для відсмоктування вологи
10	1	Плоска насадка
	1	Посібник з експлуатації

Використання пристрою за призначенням

Pondovac 4 „, далі «прилад», дозволяється використовувати тільки для відсмоктування шламу в ставках або для відсмоктування- води. Всі інші деталі з обсягу поставки повинні бути використані тільки в цьому випадку. Приналежний фільтр призначений тільки для рідини. Відсмоктування пилу або бруду пошкодить його.

Пристрій призначено для особистого використання в побуті, а не для комерційного використання або розповсюдження.

У жодному разі не використовувати прилад для відсмоктування

- займистих або отруйних речовин (наприклад, бензин, азбест, азбестовий пил, порошок для ксероксів),
- летких речовин,
- кислот,
- гарячої або тліючої золи,
- пилу, піску або подібних забруднених матеріалів.

Монтаж

Підготовка (Мал. С, D, E):

- Насадить колеса (11) на корпус.
- Встановіть транспортувальну скобу (12) у необхідне положення. Для цього послабте гвинт (13) і затягніть його знову.
- Встановіть впускний розподільник (4), вставивши й повернувши його у вхідному отворі (14) (байонетний замок).
- Приєднайте всмоктувальний шланг (2) до впускного розподільника (4).
- Встановіть подовжувальні труби (Мал. А, 6, 7) на комель шланга (2). Чиста труба (6) дозволяє контролювати витрати для того, щоб швидше виявити закупорювання.
- Для цього встановіть відповідну насадку (9, 10).

Вказівки: Чим більше використовується труб, тим вище гідравлічні втрати на тертя. Отже, знижується продуктивність усмоктування.

Режим відсмоктування шлангу (Мал. В, Е)

Вказівки: Під час використання приладу для відсмоктування шлангу, зливальна вода відводиться за допомогою зливального шланга (Мал. В, З). Зливальна вода не збирається в ємність.

Необхідно виконати наступні дії:

- Встановіть прилад на відстань не менш 2 м від водойми.
- Покладіть зливальний шланг з невеликим ухилом (З): Встановіть прилад у злегка піднятому, але стійкому й безпечному положенні. Зливальний отвір (15) має бути над рівнем горизонту води.
- Вставте зливальний шланг (3) у зливальний отвір (15) збірника.
- Забезпечте, щоб шланг лежав прямо: без перегинів, колін, а ґрунт має бути рівним. Зливальна вода має стікати вільно. Її утилізація відбувається відповідно до місцевих умов.

Вказівки: Коли Ви надягаєте мішок брудовловлювача (Мал. А, 8) на вільний кінець зливального шланга (3), Ви можете повернути назад у ставок зливальну воду, забруднену грубими частками, такими як листя або водорості. Як альтернатива відсмоктуваний шланг з водойми може застосовуватися як добриво для рослин. У цьому випадку покладіть зливальний шланг прямо на клумби. У протилежному випадку утилізуйте відповідно до місцевих умов.

Режим роботи у якості пристрою для всмоктування вологи

Примітка: За використання пристрою в режимі мокрого відсмоктування, зливна вода збирається до баку. Максимальна кількість рідини, що може бути всмоктаною, 10 л.

Необхідно виконати наступні дії:

- Встановіть прилад не менш ніж в 2 м від води (Мал. В).
- Вставте заглушки (Мал. С, 5) у зливальний отвір (15) збірника.

Використання насадок (Мал. А, 9, 10):

Універсальна насадка (а): Для відсмоктування шлангу з водойми необхідно робити відсмоктування без гальки.

Насадка для нитковидних водоростей (b): Для виділення й видалення гілля нитковидних водоростей.

Насадка із щіткою (с): Для очищення стійких забруднень.

Плоска насадка (10): Для очищення значних рівних поверхонь.

Насадка для всмоктування вологи (d): Під час експлуатації в режимі відсосу вологи для відсмоктування брудної води й залишків води.

Вказівки: Кожне відсмоктування має проводитись повільно спокійними й рівномірними рухами. У такий спосіб можна уникнути появи завихрень осаду.

Уведення в експлуатацію

Обережно! Прилад ніколи не експлуатувати без фільтрувальної губки (Мал. Н, 22) або поплавця! Під час поставки вони встановлені у прилад. Ніколи не всмоктувати пристроєм пил чи бруд!

Підключіть пристрій до джерела електроенергії. Прилад оснащений мережним вимикачем (Мал. Ф, 16):

Позиція I: Автоматичний режим роботи. Безперервне відсмоктування.

Позиція 0: Пристрій виключений.

Експлуатація

Регулювання швидкості відкачки

Швидкість відкачки регулюється за допомогою штовхача на рукоятці всмоктувального шланга. Зниження швидкості відкачки доцільне у тому випадку, коли пристрій в режимі роботи відсмоктування шлангу всмоктає занадто багато небажаних матеріалів, наприклад, гравію, що блокує пропускний отвір.

Відхилення

Під час роботи може статися відхилення від норми.

Прилад сильно вібрає. Виключіть мережний вимикач приладу (16) і через 20 секунд знову включіть. Повторне виникнення вібрації, ймовірно, відбувається внаслідок того,

- що повний бак (експлуатація в режимі відсмоктування вологи, установлена заглушка),
- або забруднений вхідний розподільник, стік або фільтрувальні губки.

Зробіть очищення й обслуговування приладу.

Він виробляє пару. Немає причин для занепокоєння. Мова йде про конденсат, що тепер повертається у формі водяної пари через вентиляційні шліци. Це з'являється особливо у холодну погоду.

Усунення несправності

Несправність	Причина	Усунення
На приладі виступає пара	У холодну погоду в приладі утворюється конденсат, що виступає у формі водяної пари	Нормальне явище. Усунення не потрібне
Прилад видає незвичайний шум і / або сильно вібрає	Заповнено бак	Спорожніть бак
	Впускний розподільник, стік або фільтрувальні губки забруднені	Відключіть прилад, зачекайте 20 сек і знову включіть. При повторенні несправності зробіть очищення приладу.
Прилад не відсмоктує або втрачає потужність	Відсутня напруга в мережі	Перевірити напругу в мережі
	Різниця по висоті між рівнем води й приладом занадто велика	Вихід має бути трохи вище рівня горизонту води
	Обидві ємності наповнені водою. Поплавці повністю герметизують	Спорожніть прилад
	У фільтрувальній губці, у всмоктувальній трубі або у всмоктувальному шлангу забився бруд	Видаліть бруд
	Заслінка на впускному розподільнику затиснута або забруднена	Зніміть впускний розподільник. Перевірте посадку заслінки (Мал. I, 4)
	Кільце круглого перерізу на впускному розподільнику сидить неправильно	Перевірте положення кільця круглого перерізу (Мал. I, 4)
	Заслінка на випускному клапані затиснута або забруднена	Зніміть зливальний шланг. Перевірте посадку заслінки
Недостатнє всмоктування	Кільце круглого перерізу на внутрішньому баку сидить неправильно	Перевірте положення кільця круглого перерізу (Мал. I, 27)
	Штовхач на рукоятці всмоктувального шланга відкритий	Штовхач на рукоятці всмоктувального шланга закритий
	Підвищений опір тертя у труби	Шланг усмоктування повинен бути якомога коротшим й плоским
Ємність не спорожняється	Глибина усмоктування занадто велика. При глибині усмоктування понад 2 м продуктивність усмоктування знижується відповідно до конструкції	Необхідно зменшити глибину усмоктування
	Зливальний шланг перегнутий або не покладений вниз з ухилом	Прокладіть правильно шланг. Див. «Монтаж».
Прилад перемикається недостатньо або не перемикається між ємностями	У зливальному шлангу або в зливальному вентилі забився бруд	Видаліть бруд зі зливального шланга або зливального вентиля
	Гліпка брудю на поршні після тривалого простоя	Зніміть корпус двигуна (G, 17). Вручну запустіть процес перемикання шляхом утримання головки двигуна.

Чистка і догляд

Стандартне чищення (Мал. F - H)

- Відключіть мережний вимикач приладу (16) і витягніть мережний штекер.
- Видалити всі шланги.
- Послабте деблокування ємності (18).
- Зніміть кожух двигуна (17).
- Промийте внутрішній бак (19), але не виймайте його.
- Послабте фіксаторні плати (21) під фільтрувальними губками (22).
- Витягніть фільтрувальні губки (22) і промийте чистою водою.

Вказівки: Фільтрувальні губки є деталями, що зношуються. Перевірте фільтрувальні губки в цьому випадку. У разі ушкодження замініть тільки на оригінальні запасні частини компанії OASE.

Очистіть внутрішній бак, збірник, впускний розподільник та зливний вентиль (Мал. I - K)

- Впускний розподільник (Мал. J): Виверніть впускний розподільник (4) з байонетного замка (14). Перевірте умови ущільнення (25) у впускному розподільнику на комплектність і їхній стан.
- Промийте впускний розподільник.
- Демонтуйте внутрішній бак (Мал. I 19) та промийте його.
- Перевірте стан гумового ущільнення (27).
- Промийте збірник (Мал. K 24) та зливний вентиль (23).
- Перевірте посадку та справність дії заслінки (26).

Вказівки: Ущільнювальні кільця й гума для вентилів є деталями, що зношуються. При ушкодженні або втраті замінійте тільки на оригінальні запасні деталі компанії OASE.

Збирання приладу

Потім зберіть прилад у зворотному порядку. Не забудьте заблокувати корпус двигуна за допомогою стопорних гаків (Мал. J, 18).

Деталі, що швидко зношуються

- Ущільнювальні кільця
- Фільтри з піноматеріалу
- гума для вентилів

Зберігання

Спорожніть приймальний резервуар та очистіть пристрій. Зберігати в недоступному для дітей, сухому й захищеному від морозу приміщенні.

Запасні частини

Завдяки оригінальним частинам OASE пристрій знаходиться у безпечному стані та, крім того, працює надійно.

Зображення запасних частин та самі запасні частини можна знайти на нашому інтернет-сайті.



www.oase-livingwater.com/spareparts_INT

Утилізація

Використані фільтрувальні губки та ущільнення не повинні утилізуватися разом з побутовими відходами



ВКАЗІВКА

Цей пристрій заборонено утилізувати разом із побутовими відходами.

- Треба, відрізавши кабель, зробити пристрій непридатним і утилізувати через передбачену систему повторного використання.

ПРЕДУПРЕЖДЕНИЕ

- Дети от 8 лет и старше, а также люди с ограниченными физическими, органолептическими или ментальными возможностями, люди с небольшим опытом и объемом знаний могут пользоваться этим устройством, находясь при этом под контролем взрослых или получив от них советы по безопасному обращению с устройством и поняв опасности при работе с ним.
- Дети не должны играть с устройством.
- Дети не должны чистить или ремонтировать устройство без надлежащего контроля со стороны взрослых.
- Прибор должен быть защищен посредством защитного устройства от тока повреждения с максимальным расчетным током 30 мА.
- Подключать устройство к электросети можно только в том случае, когда электрические характеристики устройства совпадают с данными электропитания. Данные устройства указаны на заводской табличке, на упаковке или в данном руководстве.
- Возможен смертельный исход или серьезные травмы вследствие поражения током! Прежде чем погрузить руки в воду, обязательно отключите от сети находящиеся в воде устройства, питающиеся напряжением >12 В перем. тока или >30 В пост. тока.
- Устройство можно эксплуатировать только тогда, когда в воде не находятся люди.
- Нельзя пользоваться устройством, если его корпус или электрокабели повреждены.

Опасность – взрывоопасная среда

Прибор не имеет взрывозащиту. Ни в коем случае не использовать прибор в присутствии взрывоопасной пыли, жидкостей или паров!

Указания по технике безопасности

Электрический монтаж согласно предписанию

- Электромонтаж должен соответствовать национальным строительным инструкциям и должен производиться только квалифицированными электриками.
- Лицо считается квалифицированным электриком, только когда оно на основании профессионального обучения, знания и опыта подходит для выполнения и оценки порученных работ. Выполнение работы в качестве специалиста включает в себя знание возможных опасностей и соблюдение определенных региональных и национальных норм, директив и предписаний.
- При возникновении вопросов и проблем обращайтесь к специалисту-электрику.

- Удлинитель и распределители (например, колодки) должны быть предназначены для использования на открытом воздухе (защищены от водяных брызг).
- Защищайте штекерные соединения от влаги.
- Устройство нужно подключать только к правильно установленной розетке.

Безопасная эксплуатация

- Прибор не эксплуатировать и не оставлять под дождем.
- Безопасное расстояние от прибора до воды должно составлять не менее 2 м.
- Устройство нельзя использовать, если повреждена электрическая проводка или корпус.
- Не переносите и не тяните устройство, держа его за электрический кабель!
- Укладывайте кабель с защитой от повреждений и убедитесь в том, что через него нельзя споткнуться.
- Открывайте корпус устройства или принадлежащие к нему части только тогда, если в руководстве по эксплуатации на это четко указано.
- В устройстве нужно выполнять только те работы, которые описаны в данном руководстве по эксплуатации. Если трудности в работе устройства не устраняются, тогда просим обратиться в авторизованную сервисную службу или в случае сомнения прямо к изготовителю.
- Используйте только оригинальные запасные части и оригинальные комплектующие к устройству.
- Запрещается вносить изменения в конструкцию устройства.

Указания к настоящему руководству по эксплуатации

Рады приветствовать вас в компании OASE Living Water. Приобретя данную продукцию **Pondovac 4**, Вы сделали хороший выбор.

Перед первым использованием прибора тщательно прочитайте инструкцию по эксплуатации и ознакомьтесь с прибором. Все работы с данным прибором и на нем разрешается проводить только при соблюдении условий данного руководства по эксплуатации.

Для обеспечения правильной и безопасной эксплуатации обязательно соблюдайте инструкции по технике безопасности.

Тщательно храните данную инструкцию по эксплуатации. В случае изменения владельца, передайте ему также и инструкцию по эксплуатации.

Символы, используемые в данном руководстве по эксплуатации

Предупредительные указания

Классификация предупредительных указаний в данном руководстве происходит сигнальными словами, которые отображают степень опасности.



ПРЕДУПРЕЖДЕНИЕ

- Обозначает возможную опасную ситуацию.
- Несоблюдение может привести к смерти или тяжелым травмам.



ОСТОРОЖНО

- Обозначает возможную опасную ситуацию.
- Несоблюдение может привести к легким или небольшим травмам.



УКАЗАНИЕ

Информация, служащая для лучшего понимания, а также для предотвращения возможного материального ущерба или вредного воздействия на окружающую среду.

Дальнейшие указания

- A Ссылка на рисунок, напр., рисунок A.
- Ссылка на другую главу.

Объём поставок

Рис. (А)	Количество	Описание
1	1	Прибор для отсоса шлама Pondovac 4
2	1	Всасывающий шланг 5 м
3	1	Отводящий шланг 2,5 м
4	1	Впускной распределитель
5	1	Заглушки
6	1	Удлинительная труба прозрачная
7	4	Удлинительные трубы из алюминия (А1)
8	1	Мешок грязеуловителя
9		Набор насадок
a	1	Универсальная насадка
b	1	Насадка для нитевидных водорослей
c	1	Насадка в виде щетки
d	1	Насадка для мокрого отсоса
10	1	Плоская насадка
	1	Руководство по эксплуатации

Использование прибора по назначению

Pondovac 4., далее «прибор», разрешается использовать только для отсоса шлама в прудах или для отсоса -воды. Все остальные детали из объема поставки должны быть использованы только в данном случае. Принадлежащий фильтр предназначен только для жидкостей. Отсос пыли или грязи повредит его.

Устройство предназначено для личного пользования в быту, а не для коммерческого использования или расширения.

Ни при каких условиях не применять прибор для отсасывания

- воспламеняющихся или ядовитых веществ (например, бензин, асбест, асбестовая пыль, порошок для ксероксов),
- летучих веществ,
- кислот,
- горячей или тлеющей золы,
- пыли, песка или подобных загрязненных материалов.

Монтаж

Подготовка (Рис. С, D, E):

- Насадите колеса (11) на корпус.
- Установите транспортировочную скобу (12) в необходимое положение. Для этого ослабьте винт (13) и затяните его снова.
- Установите впускной распределитель (4), вставив и повернув его во входном отверстии (14) (байонетный замок).
- Присоедините всасывающий шланг (2) к впускному распределителю (4).
- Установите удлинительные трубы (Рис. А, 6, 7) на комель шланга (2). Чистая труба (6) позволяет контролировать расход для того, чтобы быстрее обнаружить закупоривания.
- Для этого установите подходящую насадку (9, 10).

Указание: Чем больше используется труб, тем выше гидравлические потери на трение. Следовательно, снижается производительность всасывания.

Режим отсоса шлама (Рис. В, Е)

Указание: При использовании прибора для отсоса шлама, сливная вода отводится при помощи сливного шланга (Рис. В, З). Сливная вода не собирается в емкость.

Необходимо выполнить следующие действия:

- Установите прибор на расстояние не менее 2 м от водоема.
- Уложите сливной шланг с небольшим уклоном (З). Установите прибор в слегка приподнятом, но устойчивом и безопасном положении. Сливное отверстие (15) должно быть над уровнем горизонта воды.
- Вставьте сливной шланг (З) в сливное отверстие (15) сборника.
- Обеспечьте, чтобы шланг лежал прямо: без перегибов, колен, а грунт должен быть ровным. Сливная вода должна стекать свободно. Ее утилизация производится в соответствии с местными условиями.

Указание: Когда Вы надеваете мешок грязеуловителя (Рис. А, 8) на свободный конец сливного шланга (З), Вы можете вернуть назад в пруд сливную воду, загрязненную грубыми частицами, такими как листва или водоросли. В качестве альтернативы отсосанный шлам из водоема может применяться как удобрение для растений. В этом случае положите сливной шланг прямо на клумбу. В противном случае утилизируйте в соответствии с местными условиями.

Эксплуатация в режиме мокрого отсоса

Указание: При использовании устройства в режиме мокрого отсоса, сливная вода собирается в бак. Может быть вососано максимально 10 л жидкости.

Необходимо выполнить следующие действия:

- Установите прибор не менее чем в 2 м от воды (Рис. В).
- Вставить заглушки (Рис. С, 5) в сливное отверстие (15) сборника.

Использование насадок (Рис. А, 9, 10):

Универсальная насадка (а): Для отсасывания шлама из водоема необходимо производить отсос без гальки.

Насадка для нитевидных водорослей (b): Для отделения и удаления ветвей нитевидных водорослей.

Насадка со щеткой (с): Для очистки стойких загрязнений.

Плоская насадка (10): Для очистки больших ровных поверхностей.

Насадка для мокрого отсоса (d): При эксплуатации в режиме мокрого отсоса для отсасывания грязной воды и остатков воды.

Указание: Каждое отсасывание должно производиться медленно при помощи спокойных и равномерных движений. Таким образом, можно избежать появления завихрений осадка.

Ввод в эксплуатацию

Внимание! Прибор никогда не эксплуатировать без фильтровальной губки (Рис. Н, 22) или поплавка! Они установлены в прибор в состоянии поставки. Никогда не производить отсос пыли или грязи!

Подключите прибор к электросети. Прибор оснащен сетевым выключателем (Рис. F, 16):

Позиция I: Автоматический режим. Непрерывный отсос.

Позиция 0: Прибор выключен.

Эксплуатация

Регулировка скорости откачки

Скорость откачки регулируется с помощью толкателя на рукоятке всасывающего шланга. Снижение скорости откачки целесообразно в том случае, когда устройство в режиме работы отсоса шлама вососало слишком много нежелательных материалов, например, гравия, который блокирует пропускное отверстие.

Отклонения

Во время работы может случиться отклонение от нормы.

Прибор сильно вибрирует. Выключите сетевой выключатель прибора (16) и через 20 секунд снова включите.

Повторное возникновение вибрации, вероятно, происходит вследствие того,

- что полон бак (эксплуатация в режиме мокрого отсоса, установлена заглушка),
- или загрязнен входной распределитель, сток или фильтровальные губки.

Произведите очистку и обслуживание прибора.

Он производит пар. Нет причин для беспокойства. Речь идет о конденсате, который теперь возвращается в форме водяного пара через вентиляционные шлицы. Это появляется особенно при холодной погоде.

Исправление неисправности

Неисправность	Причина	Устранение
На приборе выступает пар	При холодной погоде в приборе образуется конденсат, который выступает в форме водяного пара	Нормальное явление. Устранение не требуется
Прибор издает необычный шум и / или сильно вибрирует	Заполнен бак Впускной распределитель, сток или фильтровальные губки загрязнены	Опорожните бак Отключите прибор, подождите 20 с и снова включите. При повторении неисправности произведите очистку прибора.
Прибор не отсасывает или теряет мощность	Отсутствует напряжение сети	Проверить напряжение сети
	Различие по высоте между уровнем воды и прибором слишком большое	Выход должен находиться немного над уровнем горизонта воды
	Обе емкости полные воды. Поплавки полностью герметизируют	Опорожните прибор
	В фильтровальной губке, во всасывающей трубе или во всасывающем шланге забилась грязь	Удалите грязь
	Заслонка на впускном распределителе зажата или загрязнена	Снимите впускной распределитель. Проверьте посадку заслонки (Рис. I, 4)
	Кольцо круглого сечения на впускном распределителе сидит неправильно	Проверьте положение кольца круглого сечения (Рис. I, 4)
Малая производительность всасывания	Заслонка на выпускном клапане зажата или загрязнена	Снимите сливной шланг. Проверьте посадку заслонки
	Кольцо круглого сечения на внутреннем баке сидит неправильно	Проверьте положение кольца круглого сечения (Рис. I, 27)
	Толкатель на рукоятке всасывающего шланга открыт	Толкатель на рукоятке всасывающего шланга закрыт
	Повышенное сопротивление трения у трубы	Шланг всасывания должен быть как можно короче и плоским.
Емкость не опорожняется	Глубина всасывания слишком велика. При глубине всасывания свыше 2 м производительность всасывания снижается в соответствии с конструкцией	Уменьшите глубину всасывания
	Сливной шланг перегнут или не уложен под уклоном	Проложите правильно шланг. См. «Монтаж».
Прибор переключается недостаточно или не переключается между емкостями	В сливном шланге или в сливном вентиле забилась грязь	Удалите грязь из сливного шланга или сливного вентиля
	Пленка грязи на поршне после длительного простоя	Снимите корпус двигателя (G, 17). Вручную запустите процесс переключения путем удержания головки двигателя.

Очистка и уход

Стандартная чистка (Рис. F - H)

- Отключите сетевой выключатель прибора (16) и вытяните сетевой штекер.
- Удалить все шланги.
- Ослабьте деблокировку емкости (18).
- Снимите кожух двигателя (17).
- Промойте внутренний бак (19), но не вынимайте его.
- Ослабьте фиксаторные платы (21) под фильтровальными губками (22).
- Вытащите фильтровальные губки (22) и промойте чистой водой.

Указание: Фильтровальные губки являются изнашивающимися деталями. Проверьте фильтровальные губки в этом случае. При повреждении замените только на оригинальные запасные части компании OASE.

Очистите внутренний бак, сборник, впускной распределитель и сливной ventиль (Рис. I - K)

- Впускной распределитель (Рис. J): Выверните впускной распределитель (4) из байонетного замка (14). Проверьте резиновые уплотнения (25) во впускном распределителе на комплектность и их состояние.
- Промойте впускной распределитель.
- Демонтируйте внутренний бак (Рис. I 19) и промойте его.
- Проверьте состояние резинового уплотнения (27).
- Промойте сборник (Рис. K 24) и сливной ventиль (23).
- Проверьте посадку и исправность действия заслонки (26).

Указание: Уплотнительные кольца и резина для вентиля являются изнашивающимися деталями. При повреждении или потере замените только на оригинальные запасные детали компании OASE.

Сборка прибора

Затем соберите прибор в обратном порядке. Не забудьте заблокировать корпус двигателя при помощи стопорных крюков (Рис. J, 18).

Изнашивающиеся детали

- Уплотнительные кольца
- Фильтровальные губки
- резина для вентиляей

Хранение

Опорожнить приемную емкость и прочистить прибор. Хранить в недоступном для детей, сухом и защищенном от мороза помещении.

Запчасти

Благодаря оригинальным запчастям фирмы OASE устройство безопасно и надежно в работе. Рисунки и списки запчастей вы найдете на нашей интернет-странице.



www.oase-livingwater.com/zapasnyechasti

Утилизация

Использованные фильтровальные губки и уплотнения не должны утилизироваться вместе с бытовыми отходами.



УКАЗАНИЕ

Не утилизировать данный прибор вместе с домашним мусором!

- Выведите устройство из работы, обрезав его кабель, и утилизируйте через предусмотренную для этого систему возврата.

警告

- 如果有监督人或经指导已获得有关安全使用设备的知识，了解由此可能产生的风险，本机可以由 **8 岁** 以上的儿童，以及肢体、感官或心智能力较低或缺乏经验和知识的成人操作。
- 切勿让儿童玩耍本产品。
- 在无人监督的情况下不得让儿童进行清洁和用户维护工作。
- 该设备必须由最大设计故障电流为 **30mA** 的漏电断路器提供保护。
- 只有当设备的电气数据和电源的电气数据一致时，才允许连接设备。设备数据位于设备的铭牌、包装上或在该说明书中。
- 电击可导致死亡或重伤。放入水中之前，将电压 **> 12 V AC 或 >30 V DC** 的水中设备与电网分开。
- 只有在水里无人时才能运行设备。
- 当电线或外壳损坏时，不得使用设备。

在易爆炸环境中的危险性

本设备没有防爆保护。千万不要在有易爆炸的灰尘、液体或蒸汽的环境中使用！

安全说明

按规定进行电气安装

- 电气安装必须符合国家安装规定，并且只能由专业电工施行。
- 专业电工基于其专业训练、知识和经验有能力和权限评估并完成委托给他的工作。专业人员的工作也包括识别可能的危险以及遵守相关的地区性和国家性标准、细则和规章制度。
- 如有疑问或问题，请您咨询专业电工。
- 延长电缆和电源分配器（如接线板）必须适合露天使用（防溅）。
- 防止插座连接器受潮。
- 只能将设备连接到按规定安装的插座上。

安全操作

- 请不要在雨中使用或放置设备。
- 设备到水的安全距离必须至少 **2 m**。
- 当电线损坏或外壳损坏时，不允许运行本设备。
- 不要拖拽设备的连接导线。
- 敷设导线时要采取保护措施以防止损坏，并保证不会使人跌倒。
- 只有在使用说明书中有明确要求时，才能打开设备的外壳或其配套零件。
- 只能按本使用说明书所述在设备上工作。如果无法自行排除问题，请向经授权的客户服务中心或在有疑问时向制造厂请教。
- 请只使用设备的原装条件和配件。
- 如果电源软线损坏，为了避免危险，必须由制造商、其维修部或类似部门的专业人员更换。
- 决不要对设备进行技术改造。

本使用说明书的注意事项

欢迎您购买欧亚瑟活水 (OASE Living Water) 公司产品。购买本产品，**Pondovac 4**是您的正确选择。首次使用本设备之前请仔细阅读本使用说明书并熟悉本设备。所有在本设备上的工作以及用本设备从事的工作都必须按照本说明书进行。

请务必遵守安全注意事项，以便正确及安全地使用设备。

请妥善保管本使用说明书。转让设备时请连同本使用说明书一起转交。

本使用说明书中的图标

警告说明

使用表明危险程度的信号词，将本手册中的警告说明进行分类。



警告

- 表示潜在危险，
- 若不遵守，可能导致死亡或重伤。



小心

- 表示一个可能危险的情况。
- 不注意可导致轻微或微小的受伤。



提示

便于理解或预防可能的财产损失或环境损害的信息。

更多信息

□ A 引用插图，如图 A

→ 引用另一章。

供货范围

图 (A)	数量	描述
1	1	Pondovac 4 吸污器
2	1	5 米长吸管
3	1	2.5 米长排水管
4	1	入口接头
5	1	塞子
6	1	透明加长管
7	4	铝制加长管 (Al)
8	1	污物收集袋
9		吸嘴组件
a	1	通用吸嘴
b	1	丝状水藻吸嘴
c	1	毛刷吸嘴
d	1	抽液吸嘴
10	1	平吸嘴
	1	使用说明书

按照规定的使用

Pondovac 4 .Pondovac 4，以下简称为“设备”，仅用于抽吸池塘污泥或作为抽液机使用。在供货范围内的所有其它零件也都只允许用

于与此相关的场合。附属的过滤器只适用于液体。吸入灰尘或污物会对它造成损坏。

本设备规定仅用于家庭私用，而不是用于商业用途或者出租。

本设备绝不允许用于吸取

- 易燃或有毒物品（比如汽油、石棉、石棉灰尘、复印机油墨），
- 挥发性物质，
- 酸，
- 灼热的烟灰，
- 灰尘、砂子或类似的污物。

安装

准备 (图 C、D、E)：

- 将轮子 (11) 插到外壳上。
- 将搬运支架(12) 置于所要的位置。为此松开旋钮 (13) 并重新拧紧。
- 将入口接头 (4) 通过插入 - 旋转装入入口处 (14) (卡口)。
- 将吸管 (2) 连接到入口接头 (4) 上。
- 在软管 (2) 的手拧件上装上加长管 (图 A, 6、7)。透明管 (6) 可以检测流动情况，以便尽快识别是否有堵塞。
- 根据用途装上合适的吸嘴 (9、10)。

提示：使用的管子越多，则管子的摩擦阻力就越大，由此降低抽吸能力。

当作吸污器运行 (图 B、E)

提示: 若本设备当作吸污机用, 则废水立即通过排水软管 (图 B, 3) 排出。废水不被收集在收集箱里。

步骤如下:

- 本设备要安放在离河边至少 2 米远的地方。
- 使排水软管 (3) 略微呈下坡敷设: 设备略微被抬高, 但是要牢固而且可靠地安放。排水口 (5) 必须 超出水平面高度。
- 将排水软管 (3) 插入收集箱的排水口 (15)。
- 对此要注意, 软管要平直: 不能因地面不平而出现弯折或拱起。废水必须能够顺畅地排放, 并且要按照当地的规定进行清除。

提示: 若将污物收集袋 (图 A, 8) 套在排水软管 (3) 出口上, 则可以让清除大颗粒 (比如树叶或水藻) 后的废水回流到池塘内。或者将抽吸的池塘污泥作为植物肥料使用。在这种情况下请将排水软管直接敷设在菜地中。否则要按当地的规定进行清除。

当作抽液机运行

说明: 如果将设备当作抽液机使用, 则会将废水收集到收集箱中。最多可以吸入 10 升液体。

步骤如下:

- 设备必须安放在离水边 2 米远的地方 (图 B)。
- 将塞子 (图 C, 5) 插入收集箱的排水口 (15)。

吸嘴的使用 (图 A, 9、10):

通用吸嘴 (a): 用于抽吸池塘淤泥但不吸入池塘砾石。

丝状水藻吸嘴 (b): 用于分离和去除丝状水藻束。

毛刷吸嘴 (c): 用于清洁难去掉的污物。

平嘴吸嘴 (10): 用于清洁大而光滑的表面。

抽液吸嘴 (d): 只有在作为抽液机运行时用于吸入污水或余水。

说明: 每次抽吸时都应缓慢地以平稳而且均匀方式运动。这样可以大大地避免卷起沉积物。

调试

注意! 没有过滤海绵 (图 H, 22) 或浮子时绝不可以运行本设备! 这两个零件在供货状态下已装好。千万不要抽吸灰尘或脏物!

插上设备的电源。本设备配有一个电源开关 (图 F, 16):

位置 I: 自动运行。连续抽吸。

位置 0: 关闭本设备。

运行

抽吸能力调节

通过抽吸软管手柄上的滑阀可调节抽吸能力。如果设备在作为淤泥抽吸装置运行时抽吸到太多不希望的材料, 例如砾石, 而导致抽吸装置堵塞, 则应降低抽吸能力。

异常

在运行期间可能会出现异常。

设备强烈振动。 用电源开关 (16) 关闭本设备, 并在 20 秒后重新接通。若又重新出现振动, 则很有可能是

- 水箱满了 (当作抽液机运行, 塞入了塞子),
- 入口接头、排水管或过滤海绵脏了。

在这种情况下请对设备进行清洁和保养。

产生蒸汽。 无需担心。这是冷凝水, 它正以水蒸汽的形式通过排气口排出。这种情况尤其易发生在寒冷的气候下。

故障排除

故障	原因	排除方法
在设备上冒出蒸汽	在寒冷的气候下于设备内形成冷凝水，它以水蒸汽的形式排出。	这属于正常情况。不需要采取措施。
设备有噪音和 / 或强烈振动	水箱满了 入口接头、排水管或过滤海绵脏了	清空水箱 关闭设备，等待 20 秒，然后重新接通。若又重新出现这种故障情况，则清洁设备。
设备不抽吸或性能降低	没有电源电压 设备与池塘水平面之间的高度差太大 两个收集箱已装满水，浮子完全密封 污物堵塞了过滤海绵、抽吸硬管或抽吸软管 入口接头上的活门卡住或者脏了 入口接头上的 O 形圈没有正确就位 排水网上的活门卡住或者脏了 内水箱上的 O 形圈没有正确就位。	检查电源电压 出口处应略微超出水平面高度。 清空设备 清除污物 取下入口接头。检查活门是否正确就位（图 I, 4） 检查 O 形圈是否正确就位（图 I, 4） 取下排水软管并检查活门是否正确就位 检查 O 形圈是否正确就位（图 I, 27）
抽吸能力小	抽吸手柄上的滑阀已打开 管子的摩擦阻力太大 抽吸深度太大。由于设计结构的原因，抽吸深度超出 2 米时会降低抽吸能力。	关闭抽吸手柄上的滑阀 尽可能使抽吸管短且平放 降低抽吸深度
收集箱不排空	排水软管被弯折或未下坡敷设 污物堵塞了排水软管或排水阀	正确敷设软管。请参阅“安装”。 清除排水软管和排水阀中的污物
设备在收集箱之间的切换不够或者没有切换	在较长的使用时间之后活塞上出现污物膜	取下电机外壳（G, 17）。将电机头朝下来人工启动切换过程。

清洁和保养

标准清洁（图 F - H）

- 用电源开关（16）关闭设备并拔下电源插头。
- 清空所有软管。
- 打开收集箱锁扣（18）。
- 取下电机外壳（17）。
- 冲洗内水箱（19），但不要取出来。
- 松开过滤海绵（22）下方的止动板（21）
- 拔下过滤海绵（22）并用清水洗净。

提示：过滤海绵是易损件。借此机会请检查过滤海绵。若有损坏，则只能用欧亚瑟原装备件进行更换。

清洁内水箱、收集箱、入口接头和排水阀（图 I - K）

- 入口接头（图 J）：将入口接头（4）从卡口（14）中旋出。检查入口接头内的橡胶密封件（25）是否完整以及状态是否良好。
- 彻底清洗入口接头。
- 拆下并彻底清洗内水箱（图 I 19）。
- 检查橡胶密封件（27）的状态。
- 冲洗收集箱（图 K 24）和排水阀（23）。
- 检查排水口中的活门（26）是否正确就位、是否可以活动。

提示：密封圈和阀橡胶件是易损件。若有损坏或丢失，则只能用欧亚瑟原装备件进行更换。

设备的组装

接着将设备按相反的顺序重新组装。请记住电机外壳要用锁扣锁紧（图J, 18）。

磨损件

- 密封圈
- 过滤海绵
- 阀橡胶件是易损件

存放

清空收集箱并清洁设备。将设备保存在儿童不易接近、干燥并且不会发生霜冻的地方。

备件

使用 OASE 原厂零件可保持设备的安全性和持续的运行可靠性。

备件图纸和备件均可在我们的网站上获取。



www.oase-livingwater.com/spareparts_INT

丢弃处理

不再使用的过滤海绵和密封件可与生活垃圾一起清除。






提示

本设备不得按生活垃圾进行废弃处理。

- 剪断电线使本设备无法再使用，并通过专门的回收系统进行废弃处理。

Technische Daten

DE	Abmessungen	Anschlussspannung	Leistungsaufnahme	Lautstärke Betrieb	Saugschlauch	Ablaufschlauch	Kabellänge
EN	Dimensions	Mains voltage	Power consumption	Noise level when in operation	Suction hose	Draining hose	Cable length
FR	Dimensions	Tension de raccordement	Consommation	Volume sonore exploitation	Tuyau flexible d'aspiration	Tuyau d'écoulement	Longueur de câble
NL	Afmetingen	Aansluitspanning	Stroomverbruik	Geluidsterkte tijdens werking	Zuigslang	Afvoerslang	Kabellengte
ES	Dimensiones	Tensión de conexión	Consumo de potencia	Volumen acústico durante el funcionamiento	Tubo flexible de aspiración	Tubo flexible de desagüe	Longitud del cable
PT	Dimensões	Tensão de conexão	Consumo de potência	Nível de intensidade, operação	Mangueira de sucção	Mangueira de descarga	Comprimento do cabo
IT	Dimensioni	Tensione di attacco	Potenza assorbita	Livello sonoro durante il funzionamento	Tubo flessibile di aspirazione	Tubo flessibile di scarico	Lunghezza cavo
DA	Dimensioner	Tilslutningsspænding	Strømforbrug	Lydstyrke drift	Sugeslange	Afløbsslange	Ledningslængde
NO	Mål	Nettspenning	Inngangseffekt	Lydstyrke drift	Sugeslange	Avløpsslange	Kabellengde
SV	Mått	Anslutningsspänning	Effekt	Ljudstyrka drift	Sugslang	Utlöpssläng	Kabellängd
FI	Mitat	Verkköjännite	Ottoteho	Äänen voimakkuus käytössä	Imuletku	Laskuletku	Kaapelin pituus
HU	Méretek	Csatlakoztatási feszültség	Teljesítményfelvétel	Üzemi hangerő	Szívótömlő	Leeresztő tömlő	Kábelhossz
PL	Wymiary	Napięcie przyłączeniowe	Pobór mocy	Poziom hałasu podczas pracy	Wąż ssący	Wąż odpływu	Długość kabla
CS	Rozměry	Připojovací napětí	Příkon	Hladina hluku provozu	Sací hadice	Odtoková hadice	Délka kabelu
SK	Rozmery	Napájacie napätie	Prikon	Hlasitosť pri prevádzke	Sacia hadica	Odtoková hadica	Dĺžka kábla
SL	Dimenzije	Priključna napetost	Nazivna moč	Jakost hrupa v obratovanju	Sesalna cev	Odvodna cev	Dolžina kabla
HR	Dimenzije	Priključni napon	Prijemna snaga	Glasnoća za vrijeme rada	Usisno crijevo	Odvodno crijevo	Duljina kabela
RO	Dimensiuni	Tensiune de conexiune	Putere consumată	Nivel de zgomot de funcționare	Furtun de aspirare	Furtun de deversare	Lungime cablu
BG	Размери	Напрежение в точката на свързване	Консумирана мощност	Ниво на звука при работа	Всмукателен маркуч	Изпускателен маркуч	Дължина на кабелите
UK	Розміри	Напруга мережі живлення	Споживана потужність	Рівень шуму в режимі роботи	Всмоктувальний шланг	Стічний шланг	Довжина кабелю
RU	Размеры	Напряжение питающей сети	Потребляемая мощность	Уровень шума в режиме работы	Всасывающий шланг	Сливной шланг	Длина кабеля
CN	尺寸	输入电压	耗用功率	运行时的音量	抽吸软管	排水软管	电缆长度
	390 mm x 415 mm x 670 mm	220 ... 240 V AC, 50/60 Hz	1700 W	< 85 dB(A)	5 m	2.5 m	4 m

	 IP X4		
DE	Schutz gegen das Eindringen von Spritzwasser	Nicht mit normalem Hausmüll entsorgen!	Achtung! Lesen Sie die Gebrauchsanleitung
EN	Protection against the ingress of splash water	Do not dispose of together with household waste!	Attention! Read the operating instructions
FR	Protection contre la pénétration de projection d'eau	Ne pas recycler dans les ordures ménagères !	Attention ! Lire la notice d'emploi
NL	Beveiliging tegen het binnendringen van spatwater	Niet bij het normale huisvuil doen!	Let op! Lees de gebruiksaanwijzing
ES	Protección contra la entrada de agua salpicante	¡No deseche el equipo en la basura doméstica!	¡Atención! Lea las instrucciones de uso
PT	Protecção contra respingos de água	Não deitar ao lixo doméstico!	Atenção! Leia as instruções de utilização
IT	Protezione contro la penetrazione di spruzzi d'acqua	Non smaltire con normali rifiuti domestici!	Attenzione! Leggete le istruzioni d'uso!
DA	Beskyttelse mod indtrængning af vandsprøjt	Må ikke bortskaffes med det almindelige husholdningsaffald!	OBS! Læs brugsanvisningen
NO	Beskyttelse mot inntrenging av vannsprut	Ikke kast i alminnelig husholdningsavfall!	NB! Les bruksanvisningen
SV	Skydd mot inträngande stänkvatten	Får inte kastas i hushållsoporna!	Varning! Läs igenom bruksanvisningen
FI	Suoja roiskeveden sisäänpääsemisen estämiseksi	Älä hävätä laitetta tavallisen talousjätteen kanssa!	Huomio! Lue käyttöohje
HU	Permetíviz behatólása elleni védelem	A készüléket nem a normál háztartási szeméttel együtt kell megsemmisíteni!	Figyelem! Olvassa el a használati útmutatót
PL	Zabezpieczenie przed wniknięciem pryskającej wody.	Nie wyrzucać wraz ze śmieciami domowymi!	Uwaga! Przeczytać instrukcję użytkowania!
CS	Ochrana proti pronikání odstříkující vody	Nelikvidovat v normálním komunálním odpadu!	Pozor! Přečtete Návod k použití!
SK	Ochrana proti prenikaniu odstrekujúcej vody	Nelikvidovať v normálnom komunálnom odpade!	Pozor! Prečítajte si Návod na použitie
SL	Zaščita proti vdoru brizgov vode	Ne zavrzite skupaj z gospodinj-skimi odpadki!	Pozor! Preberite navodila za uporabo!
HR	Zaštita protiv prodiranja prskajuće vode	Nemojte ga bacati u obični kućni otpad!	Pažnja! Pročitajte upute za upotrebu!
RO	Protecție împotriva pătrunderii apei prin stropire	Nu aruncați în gunoierul menajer !	Atenție ! Citiți instrucțiunile de utilizare !
BG	Защита срещу навлизане на пръски вода	Не изхвърляйте заедно с обикновения домакински боклук!	Внимание! Прочетете упътването
UK	Захист від потрапляння бризок води	Не викидайте разом із побутовим сміттям!	Увага! Читайте інструкцію.
RU	Защита от проникновения водяных брызг	Не утилизировать вместе с домашним мусором!	Внимание! Прочитайте инструкцию по использованию
CN	防止濺水滲入	不要同普通的家庭垃圾一起丢弃!	注意! 请阅读使用说明书!



OASE GmbH · www.oase-livingwater.com

Tecklenburger Straße 161 · 48477 Hörstel · Postfach 20 69 · 48469 Hörstel · Germany



15797/12-17