

LUMIPLUS DESIGN PROJECTOR
PROJECTEUR LUMIPLUS DESIGN
PROYECTOR LUMIPLUS DESIGN
PROIETTORE LUMIPLUS DESIGN
STRAHLER LUMIPLUS DESIGN
PROJETOR LUMIPLUS DESIGN



INSTALLATION AND MAINTENANCE MANUAL
MANUEL D'INSTALLATION ET D'ENTRETIEN
MANUAL DE INSTALACIÓN Y MANTENIMIENTO
MANUALE DI INSTALAZIONE E MANUTENZIONE
EINBAU-UND BETRIEBSANLEITUNG
MANUAL DE INSTRUÇÕES E MANUTENÇÃO



ASTRALPOOL 

ENGLISH

IMPORTANT: The instruction manual you are holding includes essential information on the safety measures to be implemented for installation and start-up. Therefore, the installer as well as the user must read the instructions before beginning installation and start-up. Keep this manual for future reference.

To achieve optimum performance of the LumiPlus Design projector, follow the instructions provided below:

1. VERIFY THE CONTENTS OF THE PACKING:

The following accessories are included inside the box:

- Unit projector
- Installation and maintenance manual
- Manual for electrical connection
- Guarantee booklet
- 1 bag of parts
- 1 bag with cover

MODELS AVAILABLE

LumiPlus Design		
Light	Finish INOX effect	Finish Pure white
RGB	59801	59803
Monocolour	59805	59807
RGB-DMX	59809	59811

This projector is supplied without a niche, which must be chosen according to the type of pool:

Concrete Pool	Prefabricated Pool		KIT fixation other niches
	With inserts	Self-tapping	
59813	59814	59815	59818

2. GENERAL CHARACTERISTICS:

This projector has been designed to be used totally submerged in water.

It is a Class III electric apparatus with very low safety voltage (**12V with alternating current**).

The projector complies with IP68 degree of protection (resistance to penetration of dust, solid bodies and humidity) at a nominal immersion depth of 2 m.

This projector complies with international safety standards for lights, especially the EN 60598-2-18 standard. LIGHTS PART 2: SPECIFIC REQUIREMENTS SECTION 18 LIGHTS FOR SWIMMING POOLS AND SIMILAR APPLICATIONS.

3. INSTALLATION:

- The projector must only work submerged and fixed to the vertical walls of the swimming pool. Never turning the projector on if it is not submerged in water. Is essential that the direction of the lamp is adequate.
- In order to light a pool correctly, installing a lamp for every 25 m² of water surface is recommended.
NB: This recommendation applies to light coloured pools. In dark coloured or stainless steel pools, overestimating the ratio of lamps per m² is recommended.
- In order to prevent glare, the projector s should be installed so that they face away from the residence or usual view of the swimming pool.
- In the event that lighting is used in training or competition pools, the projector s should be installed on the sides to prevent glare on the swimmers.
- To prevent the need to empty the pool when changing the Design lamp, the installation of the lamp is recommended in areas that are accessible from the upper edge of the pool, approximately 400-700 mm from the surface of the water (Fig. 1). Before installing, check that the cable gland fitting is tightly secured.
- The method required to fasten the niche to the wall of the pool varies, depending on whether the lamp is for a concrete pool or a prefabricated pool. Read the assembly instructions for the niche.

4. ASSEMBLY:

Once the niche is installed, you can proceed to assemble the lamp.

You should take the precaution of leaving 1.5 m of cable between the lamp and the niche in order to remove the lamp at the edge of the pool, when it is necessary to handle or change the lamp (Fig. 1).

1. Place the black plastic screw behind the cover plate (see Fig.2).

2. Depending on the type of pool:

Concrete pool

Screw fastening ring "A" to niche ring "B" (Fig. 3).

Place this inside the niche with "TOP" positioned in the upper section (Fig. 4).

Prefabricated pool

Fit the ring inside the niche using the appropriate screws for the niche, with **"TOP" positioned in the upper section** (Fig. 5).

3. Install the cable gland fitting "A" through the inside of the niche with the butt joint "B". The screw can be reinforced with Teflon (Fig. 6 -7).
4. To connect the lamp to the power supply, the cable should be introduced into the cable gland of the niche. Tighten the cable gland screw, ensuring that it does not move when you pull the cable by hand (Fig. 7).
5. Install the spotlight inside the niche (Fig. 8), ensuring that the fastening screw is positioned in the upper section.
6. Position the pressurised cover (Fig.9).

For installations in which you wish to replace a spotlight with a LumiPlus Design projector, avoid underwater fittings (see Fig.10)

1. Unscrew the two screws holding the cable gland and pull hard.
2. Disassemble the LumiPlus Design cable gland and remove the cable.
3. Choose the cable gland joint, included in the LumiPlus Design, that is best adapted to the diameter of the niche cable and clamp fast-on sockets (6.35 x 0.8 not included) to the existing cable.
4. Reassemble the cable gland, reconnect the fast-ons to the lamp and screw in the two screws.

Changing the cover plate (see Fig.11)

Remove the cover, unscrew the lower screw (black) and remove the lamp from the niche. With the help of a screwdriver, remove the fastening clip and take out the bolt, replace the bolt and reassemble.

5. SAFETY AND MAINTENANCE WARNINGS:

- Before any handling ensure that there is **NO** voltage supplied to the projector.
- People in charge of assembly should be suitably qualified for this type of work.
- Avoid making contact with the electric voltage.
- Comply with the current standards regarding accident prevention.
- In this regard, the IEC 364-7-702 standards must be observed: **WIRING IN BUILDINGS SPECIAL WIRING SWIMMING POOLS.**
- Do not handle with wet feet.
- Do not clean using abrasive products that could damage the projector.
- The LEDs in this projector are classified as risk group 2.
- Under no circumstances should the luminaire be stared into for one minute or more at distances equal to or less than 20 cm. Doing so could damage eyesight.

6. ASSEMBLY AND FUNCTIONING WARNINGS:

- Maximum water temperature 40°C.
- It is not recommended the use of sealing putty in this product and, anyway, you should use only products specifically conceived to work with ABS, all those products of universal use remain excluded.
- The projector is designed **TO OPERATE ONLY WITH A SAFETY TRANSFORMER.**
- The manufacturer is not responsible in any circumstances for assembly, installation or start-up of any electric components which have been inserted or handled at locations other than its own premises.
- It is responsibility of the installer to ensure that no water gets inside the projector by means of the cables.
- This projector is seawater resistant.
- This projector is resistant to pool treatments described below, always that the concentration values do not exceed the following levels:

TYPE OF TREATMENT	CONCENTRATION IN WATER
Chlorine	2 mg/l
Bromine	5 mg/l

Attention : Please note that the Ph of pool water always must be between 7.2 and 7.6.

FRANÇAIS

IMPORTANT: le manuel d'instructions que vous avez entre les mains contient des informations de première importance sur les mesures de sécurité à adopter au moment de l'installation et de la mise en service. Il est par conséquent indispensable que l'installateur et l'utilisateur lisent attentivement les instructions avant de commencer le montage et la mise en marche.

Conservez ce manuel en vue de futures consultations sur le fonctionnement de cet appareil.

Pour optimiser le rendement du Projecteur LumiPlus Design, il est recommandé de bien suivre les instructions qui vous sont données ci-dessous :

1. BIEN VÉRIFIER LE CONTENU DE L'EMBALLAGE :

Vous devez trouver à l'intérieur de la boîte les accessoires suivants :

- Ensemble projecteur
- Manuel d'installation et d'entretien
- Manuel pour la connexion électrique
- Notice de garantie
- 1 sac de composants
- 1 sac avec couvercle

MODÈLES DISPONIBLES

LumiPlus Design		
Lumière	Finition INOX effect	Finition Pure white
RGB	59801	59803
Monocouleur	59805	59807
RGB-DMX	59809	59811

Ce projecteur est fourni sans niche, celle-ci doit être choisie en fonction du type de piscine:

Piscine en béton	Piscine préfabriquée		Kit de montage d'autres niches
	Insert	Vis auto taraudeuse	
59813	59814	59815	59818

2. CARACTÉRISTIQUES GÉNÉRALES:

Ce projecteur a été conçu pour être utilisé entièrement immergé dans l'eau. Il s'agit d'un appareil électrique de classe III avec une tension de sécurité très basse (**12 V avec courant alternatif**).

Le projecteur est conforme au degré de protection IP68 (résistance à la pénétration de la poussière, des corps solides et de l'humidité). Il a une profondeur d'immersion nominale de 2 m.

Ce projecteur est conforme aux normes internationales de sécurité des luminaires, en particulier à la norme EN 60598-2-18. LUMINAIRES 2ème PARTIE: CONDITIONS NÉCESSAIRES PARTICULIÈRES SECTION 18 LUMINAIRES POUR PISCINES ET APPLICATIONS SIMILAIRES.

3. INSTALLATION:

- Le projecteur ne doit travaux immergée et fixée sur les parois verticales de la piscine. Jamais d'allumer le projecteur si elle n'est pas immergée dans l'eau. Il faut absolument que l'orientation du projecteur soit adéquate.
- Pour obtenir le bon éclairage d'une piscine, il est conseillé d'installer un projecteur pour 25 m² de surface d'eau.
Nota: Recommandation valable pour des piscines aux couleurs claires. Pour les piscines aux couleurs sombres ou en acier inoxydable, il est conseillé d'accroître la proportion de projecteurs par m².
- Pour éviter d'être aveuglé par la lumière, il faut que l'orientation des projecteurs soit contraire à la direction de l'habitation ou de la vue habituelle de la piscine.
- Si l'éclairage est destiné à des piscines de compétition ou d'entraînement, les projecteurs devront être installés sur les bords pour éviter que les nageurs soient éblouis par la lumière.
- Pour éviter de vider la piscine en cas de remplacement de projecteur Design, il est conseillé d'installer le projecteur à un endroit accessible depuis le bord supérieur de la piscine, à quelque 400-700 mm de la surface de l'eau (Fig. 1). Avant d'installer, vérifier que le presse-étoupe est bien serré.
- La méthode de fixation de la niche dans le mur de la piscine varie en fonction de la destination du projecteur, soit pour une piscine en béton, soit une piscine préfabriquée. Lisez les instructions de montage de la niche.

4. MONTAGE:

Une fois la niche installée, vous pouvez procéder au montage du projecteur.

Vous devez prendre soin de laisser 1,5 m de câble entre le projecteur et la niche, afin de pouvoir extraire le projecteur jusqu'au bord de la piscine, en cas de manipulation ou de remplacement de l'ampoule (Fig. 1).

1. Placer la vis en plastique de couleur noire derrière l'enjoliveur (voir Fig.2).

2. En fonction du type de piscine:

Piscine en béton

Visser l'anneau de fixation "A" sur l'anneau de la niche "B" (Fig.3).

Monter l'ensemble dans la niche avec l'indication "**TOP**" située dans la partie supérieure (Fig.4).

Piscine préfabriquée

Monter l'anneau dans la niche en utilisant les vis adaptées en fonction de la niche avec l'indication "**TOP**" située dans la partie supérieure (Fig.5).

1. Installer le corps presse-étoupe "A" par l'intérieur de la niche, avec le joint plat "B". On peut renforcer la vis avec du téflon (Fig. 6 -7).
4. Pour brancher le projecteur au courant électrique, vous devez introduire le câble à travers le presse-étoupe de la niche. Serrez l'écrou presse-étoupe en vous assurant qu'en tirant le câble avec la main celui-ci ne cède pas (Fig 7).
5. Installer le point de lumière dans la niche (Fig. 8) en vous assurant que la vis de fixation reste située dans la partie supérieure.
6. Placer le couvercle à pression (Fig.9).

Dans les installations où l'on souhaite remplacer un spot par un projecteur LumiPlus Design, on évitera les raccords immergés (voir Fig.10)

1. Dévisser les deux vis qui retiennent le presse-étoupe et tirer avec force.
2. Démontez le presse-étoupe du LumiPlus Design et extraire le câble.
3. Prendre le joint presse-étoupe inclus dans le LumiPlus Design qui s'adapte le mieux au diamètre du câble de la niche, et adapter les cosses fastons femelle (6.35 x 0.8 non inclus) au câble existant.
4. Remonter le presse-étoupe, brancher à nouveau les fastons au projecteur et visser les deux vis.

Remplacement de l'enjoliveur (voir Fig.11)

Ôter le couvercle, dévisser la vis intérieure (noire) et extraire le projecteur de la niche. Au moyen d'un tournevis, retirer l'agrafe de fixation et retirer la broche, la remplacer et monter à nouveau.

5. AVERTISSEMENTS DE SÉCURITÉ ET ENTRETIEN:

- Avant toute manipulation, s'assurer qu'il n'y a pas de tension fourni au projecteur.
- Les personnes qui se chargent du montage doivent posséder la qualification requise pour ce genre de travail.
- Il faut éviter tout contact avec la tension électrique.
- Il faut respecter les normes de prévention des accidents en vigueur.
- Pour ce faire, il faut en particulier respecter les normes IEC 364-7-702 : INSTALLATIONS ÉLECTRIQUES DANS L'INTÉRIEUR DES BÂTIMENTS. INSTALLATIONS SPÉCIALES. PISCINES.
- Ne pas le manipuler avec les pieds mouillés.
- Ne pas nettoyer avec des produits abrasifs pouvant détériorer le projecteur.
- Les LED de ce projecteur appartiennent au groupe de risque 2
- Ne jamais regarder fixement le luminaire pendant plus d'une minute à une distance inférieure ou égale à 20 cm. Cela peut nuire à votre vue.

6. ASSEMBLY AND FUNCTIONING WARNINGS:

- Température maximum de l'eau 40°C.
- Il est non recommandé l'utilisation de mastic de scellage dans ce produit et, de toute façon, vous devriez utiliser seulement des produits précisément conçus pour travailler avec ABS, tous ces produits de l'utilisation universelle restent exclu.
- Le projecteur est conçu POUR FONCTIONNER UNIQUEMENT AVEC UN TRANSFORMATEUR DE SÉCURITÉ.
- Le fabricant n'est aucunement responsable du montage, de l'installation ou de la mise en marche suite à toute manipulation ou rajout de composants électriques qui ne se seraient pas produits chez lui.
- Il est de la responsabilité de l'installateur de s'assurer que l'eau ne pénètre pas à l'intérieur du projecteur au moyen des câbles.
- Le projecteur résiste à l'eau de mer.
- Le projecteur résiste les traitements de piscine décrites ci-dessous, à condition que les valeurs de concentration ne dépasser pas les niveaux suivants:

TYPE DE TRAITEMENT	CONCENTRATION DANS L'EAU
Chlore	2 mg/l
Brome	5 mg/l

Attention : Noter que le Ph de l'eau de la piscine toujours doit être comprise entre 7,2 et 7,6.

IMPORTANTE: El manual de instrucciones que usted tiene en sus manos, contiene información fundamental acerca de las medidas de seguridad a adoptar a la hora de la instalación y la puesta en servicio. Por ello, es imprescindible que tanto el instalador como el usuario lean las instrucciones antes de pasar al montaje y la puesta en marcha. Conserve este manual para futuras consultas acerca del funcionamiento de este aparato.

Para conseguir un óptimo rendimiento del Proyector LumiPlus Design, es conveniente observar las instrucciones que se indican a continuación:

1. COMPRUEBE EL CONTENIDO DEL EMBALAJE:

En el interior de la caja encontrará los siguientes accesorios:

- Conjunto proyector
- Manual de instalación y mantenimiento
- Manual para la conexión eléctrica
- Folleto de garantía
- 1 bolsa de componentes
- 1 bolsa con tapeta

MODELOS DISPONIBLES

LumiPlus Design		
Luz	Acabado INOX effect	Acabado Pure white
RGB	59801	59803
Monocolor	59805	59807
RGB-DMX	59809	59811

Este proyector se suministra sin nicho, este debe escogerse en función del tipo de piscina:

Piscina Hormigón	Piscina Prefabricada		KIT fijación para otros nichos
	Con insertos	Autorrosca	
59813	59814	59815	59818

2. CARACTERÍSTICAS GENERALES:

Este proyector ha sido diseñado para utilizarse totalmente sumergido en agua.

Se trata de un aparato eléctrico de clase III con una muy baja tensión de seguridad (**12 V con corriente alterna**).

El proyector cumple con el grado de protección IP68 (resistencia a la penetración de polvo, a los cuerpos sólidos y a la humedad) con una profundidad de inmersión nominal de 2 m.

Este proyector cumple con las normas internacionales de seguridad de luminarias, en especial la norma EN 60598-2-18: LUMINARIAS PARTE 2: REQUERIMIENTOS PARTICULARES SECCIÓN 18 LUMINARIAS PARA PISCINAS Y APLICACIONES SIMILARES.

3. INSTALACIÓN:

- El proyector únicamente debe funcionar sumergido y fijado a las paredes verticales de la piscina. No encender nunca el proyector si no está sumergido en agua. Es imprescindible que la orientación del proyector sea la adecuada.
- Para iluminar correctamente una piscina se recomienda instalar un proyector cada 25 m² de superficie de agua.
Nota: Recomendaciones válidas para piscinas con colores claros. En piscinas de colores oscuros o de acero inoxidable se recomienda sobredimensionar la proporción de proyectores por m².
- A fin de evitar deslumbramientos, los proyectores deben instalarse orientados en sentido contrario de la vivienda o vista habitual de la piscina.
- En caso de utilizar iluminación en piscinas de competición o entrenamiento, los proyectores deberán instalarse en los laterales para evitar el deslumbramiento de los nadadores.
- Para evitar el vaciado de la piscina en caso de cambio del proyector Design se recomienda la instalación del proyector en lugares accesibles desde el borde superior de la piscina, a unos 400-700 mm de la superficie del agua (Fig. 1). Antes de instalar comprobar que el cuerpo prensaestopas esté bien apretado.
- El método de fijación del nicho a la pared de la piscina varía según sea un proyector para piscina de hormigón, piscina prefabricada. Lea las instrucciones de montaje del nicho.

4. MONTAJE:

Una vez instalado el nicho, puede proceder al montaje del proyector.

Debe tener la precaución de dejar 1,5 m de cable entre el proyector y el nicho para poder extraer el proyector hasta el borde de la piscina en caso de manipulación o cambio de la lámpara (Fig. 1).

1. Colocar el tornillo de plástico de color negro detrás del embellecedor (ver Fig.2).

2. En función del tipo de piscina:

Piscina hormigón

Atornillar el anillo de fijación « A » con el anillo del nicho « B » (Fig.3).

Montar el conjunto dentro del nicho con la indicación “TOP” situada en la parte superior (Fig.4).

Piscina prefabricada

Montar el anillo dentro del nicho utilizando la tornillería adecuada en función del nicho con la indicación “TOP” situada en la parte superior (Fig.5).

3. Instalar el cuerpo prensaestopas “A” por el interior del nicho con la junta plana “B”. Puede reforzar la rosca con teflón (Fig. 6 -7).
4. Para conectar el proyector a la red eléctrica debe introducir el cable a través del prensaestopas del nicho. Apriete la tuerca prensaestopas hasta asegurarse que al tirar del cable con la mano éste no cede Fig 7.
5. Instalar el punto de luz dentro del nicho (Fig. 8) asegurando que el tornillo de fijación queda situado en la parte superior.
6. Colocar la tapeta a presión (Fig.9).

En instalaciones donde se quiera sustituir un foco por un proyector LumiPlus Design evitar empalmes subacuáticos (Fig.10)

1. Desatornillar los dos tornillos que sujetan el prensaestopas y tirar con fuerza.
2. Desmontar prensaestopas del LumiPlus Design y extraer el cable.
3. Escoger la junta prensaestopas incluida en el LumiPlus Design que se ajuste mejor al diámetro del cable del nicho y crimpar fastons hembra (6.35 x 0.8 no incluidos) al cable existente.
4. Volver a montar el prensaestopas, conectar de nuevo los fastons al proyector y atornillar los dos tornillos

Cambio de embellecedor (ver Fig.11)

Quitar la tapeta, desatornillar el tornillo interior (negro) y extraer el proyector del nicho. Con la ayuda de un destornillador quitar el clip de fijación y retirar el pasador, sustituir el pasador y montar de nuevo.

5. ADVERTENCIAS DE SEGURIDAD Y MANTENIMIENTO

- Antes de cualquier manipulación asegurarse que el proyector **NO** recibe tensión.
- Las personas que se encarguen del montaje deben poseer la calificación requerida para este tipo de trabajos.
- Se debe evitar entrar en contacto con la tensión eléctrica.
- Se deben respetar las normas vigentes para la prevención de accidentes.
- A tal respecto, se deben cumplir las normas IEC 364-7-702: **INSTALACIONES ELÉCTRICAS EN EDIFICIOS. INSTALACIONES ESPECIALES. PISCINAS.**
- No manipular con los pies mojados.
- No limpiar con productos abrasivos que puedan deteriorar el proyector.
- Los LEDs de este proyector son de grupo de riesgo 2.
- En ningún caso mirar fijamente a la luminaria durante un minuto o más, a una distancia igual o menor de 20cm. Puede ser perjudicial para la vista.

6. ADVERTENCIAS DE MONTAJE Y FUNCIONAMIENTO:

- Temperatura máxima del agua 40°C.
- No se recomienda el uso de masillas selladoras en este producto y en cualquier caso utilizar únicamente productos específicamente concebidos para trabajar con ABS, quedando excluidos todos aquellos productos de uso universal.
- El proyector está diseñado **PARA FUNCIONAR ÚNICAMENTE CON UN TRANSFORMADOR DE SEGURIDAD** que cumpla con todas sus directivas aplicables.
- El fabricante en ningún caso se responsabiliza del montaje, instalación o puesta en funcionamiento de cualquier manipulación o incorporación de componentes eléctricos que no se hayan llevado a cabo en sus instalaciones.
- Es responsabilidad del instalador asegurar que no entre agua en el interior del proyector a través de los cables.
- El proyector resiste el agua de mar.
- El proyector resiste los tratamientos de piscina descritos seguidamente, siempre que los valores de concentración no superen los siguientes niveles:

TIPO DE TRATAMIENTO	CONCENTRACIÓN EN EL AGUA
Cloro	2 mg/l
Bromo	5 mg/l

Atención : el Ph del agua de la piscina siempre debe estar entre 7,2 y 7,6.

IMPORTANTE: Il manuale d'istruzioni in suo possesso contiene informazioni fondamentali sulle misure di sicurezza da adottare per l'installazione e la messa in servizio. Per ciò è imprescindibile che sia l'installatore che l'utente leggano le istruzioni prima di iniziare il montaggio e la messa in servizio.
Conservi questo manuale per poter consultare in futuro in merito al funzionamento di questo apparecchio.

Per ottenere un ottimo rendimento dello Proiettore LumiPlus Design, è conveniente fare attenzione alle seguenti istruzioni:

1. VERIFICARE IL CONTENUTO DELL'IMBALLAGGIO:

Nella cassa troverà i seguenti accessori:

- Gruppo proiettore
- Manuale di installazione e manutenzione
- Manuale per la connessione elettrica
- Prospetto di garanzia
- 1 sacchetto con componenti
- 1 sacchetto con coperchio

MODELLI DISPONIBILI

LumiPlus Design		
Luce	Esterno INOX effect	Esterno Pure white
RGB	59801	59803
Monocolore	59805	59807
RGB-DMX	59809	59811

Questo proiettore viene fornito senza nicchia, quest'ultima deve essere scelta a seconda del tipo di piscina:

Piscina in cemento	Piscina Prefabbricata		Kit di montaggio altre nicchie
	Con inserti	Autoavvitabile	
59813	59814	59815	59818

2. CARATTERISTICHE GENERALI:

Il proiettore è stato progettato per essere utilizzato totalmente immerso in acqua. Si tratta di un apparecchio elettrico di classe III con una bassissima tensione di sicurezza (**12 V con corrente alternata**).

Il proiettore comple con il grado di protezione IP68 (resistenza alla penetrazione della polvere, ai corpi solidi e all'umidità) con una profondità d'immersione nominale di 2m.

Questo proiettore segue le norme internazionali di sicurezza d'illuminazione, specialmente la norma EN 60598-2-18: ILLUMINAZIONE PARTE 2-. PRESCRIZIONI PARTICOLARI SEZIONE 18 ILLUMINAZIONE PER PISCINE E APPLICAZIONI SIMILARI.

3. INSTALLAZIONE:

- Il proiettore deve solo lavoro sommerso e fissati alle pareti verticali della piscina. Non all'accensione del proiettore se non è immerso in acqua. È indispensabile che l'orientamento della lampada sia quello adeguato, situando la scritta "TOP" nella parte superiore del proiettore.
- Per la corretta illuminazione della piscina è consigliabile installare un proiettore ogni 25 m² di superficie dell'acqua.
Nota: Raccomandazione valida per piscine di colori chiari. Nel caso di piscine di colori scuri o di acciaio inossidabile è consigliabile aumentare la proporzione di proiettori per m².
- Per evitare abbagliamenti, i proiettori dovranno essere installati orientati nel senso contrario della casa o della vista abituale della piscina.
- Nel caso si usi l'illuminazione in piscine di competizione o allenamento, i proiettori dovranno essere installati lateralmente per evitare l'abbagliamento dei nuotatori.
- Per evitare di dover svuotare la piscina nel caso in cui fosse necessario cambiare il proiettore Design, è consigliabile installare il proiettore in punti accessibili dal bordo superiore della piscina, a 400-700 mm dalla superficie dell'acqua (Fig. 1). Prima di installarlo assicurarsi che il corpo del premistoppa sia ben fissato.
- Il metodo usato per fissare la nicchia alla parete della piscina cambia in base alla tipologia: proiettore per piscina in cemento o piscina prefabbricata. Leggere le istruzioni per il montaggio della nicchia.

4. MONTAGGIO:

Una volta installata la nicchia si può procedere al montaggio del proiettore.

Per precauzione lasciare 1,5 m di cavo tra il proiettore e la nicchia per poter estrarre il proiettore fino al bordo della piscina, dovesse essere necessario manipolarlo o cambiare la lampada (Fig. 1).

1. Collocare le vite di plastica nera dietro il copriflangia (vedi Fig. 2).

2. In base al tipo di piscina:

Piscina di cemento

Avvitare la vite di fissaggio "A" all'anello della nicchia "B" (Fig. 3).

Montare l'insieme nella nicchia assicurandosi che l'indicazione "TOP" sia situata superiormente (Fig. 4).

Piscina prefabbricata

Montare l'anello nella nicchia usando le viti adatte alla nicchia, assicurandosi che l'indicazione "TOP" sia situata superiormente (Fig. 5).

3. Installare il corpo del premistoppa (A) all'interno della nicchia con la guarnizione piana (B). Per rinforzare si può avvitare con teflon (Fig. 6-7).
4. Per allacciare il proiettore alla rete elettrica bisogna inserire il cavo attraverso il premistoppa della nicchia. Stringere il dado premistoppa finché si nota che, tirando il cavo con la mano, questo non cede.
5. Installare il faro nella nicchia (Fig. 8) assicurandosi che la vite di fissaggio rimanga nella parte superiore.
6. Collocare il coperchio a pressione (Fig. 9)

In installazioni dove si desidera sostituire il faro con un proiettore LumiPlus Design evitare (vedi Fig.10) allacci subacquei.

1. Svitare le due viti che fissano il premistoppa e tirare con forza.
2. Smontare il premistoppa di LumiPlus Design ed estrarre il cavo.
3. Scegliere la guarnizione di tenuta premistoppa compresa con LumiPlus Design che meglio si adatta al diametro del cavo della nicchia e crimpare i terminali faston femmina (6,35 x 0,8 non compresi) al cavo esistente.
4. Montare nuovamente il premistoppa, collegare nuovamente i faston al proiettore e avvitare le due viti.

Cambiare il copriflangia (vedi Fig. 11)

Togliere il coperchio, svitare la vite interna (nera) ed estrarre il proiettore dalla nicchia. Aiutandosi con un cacciavite togliere la clip di fissaggio e la barretta di bloccaggio, sostituire la barretta di bloccaggio e montare nuovamente.

5. AVVERTIMENTO DI SICUREZZA E MANUTENZIONE

- **Qualsiasi operazione di manutenzione deve essere realizzata con il proiettore disinserito dalla corrente elettrica.**
- **Il personale incaricato del montaggio deve essere in possesso della necessaria qualifica per la realizzazione di questi lavori.**
- **Si deve evitare di entrare in contatto con la tensione elettrica.**
- **Si devono rispettare le norme vigenti per la prevenzione d'incidenti.**
- **A tal proposito, si devono rispettare le norme IEC 364-7-702: INSTALLAZIONI ELETTRICHE IN EDIFICI. INSTALLAZIONI SPECIALI. PISCINE.**
- **No operare con i piedi bagnati.**
- **Non pulire con prodotti abrasivi che possono deteriorare il proiettore.**
- **I LEDs di questo proiettore sono del gruppo di rischio 2.**
- **Per nessuna ragione è opportuno mantenere lo sguardo fisso sull'apparecchio d'illuminazione per uno o più minuti, a una distanza uguale o minore a 20 cm. Può essere dannoso per la vista.**

6. AVVERTIMENTO DI MONTAGGIO E FUNZIONAMENTO

- **Temperatura massima dell'acqua 40°C.**
- **Esso è non raccomandato l'uso di mastice di sigillatura in questo prodotto e, comunque, Lei dovrebbe usare solamente prodotti concepiti specificamente per lavorare con ABS, tutti quei prodotti dell'uso universale rimangono escluso.**
- **Il proiettore è concepito PER FUNZIONARE UNICAMENTE CON UN TRASFORMATORE DI SICUREZZA.**
- **Il fabbricante rifiuta qualsiasi responsabilità per il montaggio, l'installazione o la messa in funzione di componenti elettrici che sono stati manipolati o introdotti al di fuori dei suoi stabilimenti.**
- **E' responsabilità dell'installatore di garantire che l'acqua non penetra all'interno del proiettore mediante i cavi.**
- **Il proiettore è resistente all'acqua di mare.**
- **Il proiettore è resistente a li trattamenti di piscina descritte di seguito, a condizione que i valori di concentrazione non deve superare i seguenti:**

TIPO DE TRATTAMENTO	CONCENTRAZIONE IN ACQUA
Cloro	2 mg/l
Bromo	5 mg/l

Attenzione : Notare che il Ph dell'acqua della piscina deve sempre estare compresa tra 7,2 e 7,6.

DEUTSCH

WICHTIG: Das Handbuch mit den Betriebsanleitungen, das Sie in Händen halten, enthält wichtige Information über die anzuwendenden Sicherheitsmaßnahmen für die Installation und Inbetriebnahme. Es ist daher unerlässlich, daß die Anweisungen vom Installateur und vom Benutzer vor der Montage und Inbetriebnahme aufmerksam durchgelesen werden. Bewahren Sie dieses Handbuch auf, falls Sie zu einem späteren Zeitpunkt Informationen über die Funktion dieses Apparates nachschlagen möchten.

Um die beste Leistung des Unterwasserstrahler LumiPlus Design, zu erzielen, empfiehlt es sich, die nachfolgenden Anweisungen zu befolgen:

1. ÜBERPRÜFEN SIE DEN INHALT DES PACKSTÜCKES:

Im Inneren des Kartons befindet sich folgendes Zubehör:

- Gruppe scheinwerfer
- Einbau- und Betriebsanleitung
- Handbuch für die Elektrische Zusammenhang
- Garantieschein
- 1 Beutel mit Komponenten
- 1 Beutel mit Abdeckung

MODELLE VERFÜGBAR

LumiPlus Design		
Licht	Ausführung INOX effect	Ausführung Pure white
RGB	59801	59803
Monochrom	59805	59807
RGB-DMX	59809	59811

Dieser Projektor wird ohne Nische geliefert, diese kann je nach Typ des Schwimmbades ausgewählt werden:

Betonbecken Pool	Vorgefertigter Pool		Montagesatz anderen Nischen
	Mit Einsätzen	Selbstschraubend	
59813	59814	59815	59818

2. ALLGEMEINE CHARAKTERISTIKEN:

Dieser Projektor wurde für die Verwendung ganz im Wasser untergetaucht konzipiert. Es handelt sich um ein Elektrogerät der Schutzklasse III mit sehr niedriger Sicherheitsspannung (**12V Wechselstrom**).

Der Strahler erfüllt den Schutzgrad IP68 (Widerstand gegen das Eindringen von Staub, festen Teilen und Feuchtigkeit) bei einer nominellen Tauchtiefe von 2 m.

Dieser Strahler erfüllt die internationalen Sicherheitsnormen für Leuchtkörper und insbesondere die Norm EN 60598-2-18: LEUCHTKÖRPER TEIL 2: BESONDERE ANFORDERUNGEN ABTEILUNG 18 LEUCHTKÖRPER FÜR SWIMMINGPOOLS UND ÄHNLICHE ANWENDUNGEN.

3. INSTALLATION:

• Der Strahler darf nie in vertikaler Lage, mit der Lampe nach unten weisend installiert werden. Ist es unabdingbar, dass die Ausrichtung der Leuchte angepasst ist, indem "TOP" auf dem oberen Teil des Projektors platziert wird.

• Zum richtigen Beleuchten eines Schwimmbads wird empfohlen, einen Projektor pro 25 m² Wasserfläche zu installieren. **Hinweis:** Empfehlung für Schwimmbäder in hellen Farben. Bei Schwimmbädern in dunklen Farben oder aus rostfreiem Stahl werden mehr Projektoren pro m² empfohlen.

• Um ein Blenden zu vermeiden, müssen die Strahler so eingebaut werden, daß sie in Gegenrichtung der Wohnung oder dem üblichen Blickfeld zum Swimmingpool strahlen.

• Bei Verwendung einer Beleuchtung für Wettkampfschwimmingpools oder Pools zum Trainieren müssen die Strahler seitlich angebracht werden, um ein Blenden der Schwimmer zu vermeiden,

• Um zu vermeiden, dass das Schwimmbad bei einem Austausch des Projektors Design geleert werden muss, wird empfohlen, den Projektor an einer vom oberen Rand des Schwimmbeckens erreichbaren Stelle zu installieren, ca. 400-700 mm unterhalb der Wasseroberfläche (Abb. 1). Prüfen Sie vor der Installation, ob der Stopfbuchsenkörper fest schließt.

• Die Befestigungsmethode für das Einbaugeschäft an der Beckenwand hängt davon ab, ob es sich um einen Projektor für ein Betonbecken oder für ein vorgefertigtes Becken handelt. Lesen Sie die Montageanleitung für das Einbaugeschäft.

4. MONTAGE:

Nach der Installation des Einbaugeschäftes können Sie den Projektor anbringen.

Achten Sie darauf, zwischen dem Projektor und dem Einbaugeschäft 1,5 m Kabel zu belassen, damit der Projektor zur Wartung oder zum Auswechseln der Leuchten bis zum Schwimmbadrand hochgezogen werden kann (Abb. 1).

1. Befestigen Sie die schwarze Kunststoffschraube hinter der Blende (Abb. 2).

2. Abhängig vom Beckentyp:

Betonbecken

Schrauben Sie den Befestigungsring „A“ an den Ring des Einbaugeschäftes „B“ (Abb. 3).

Montieren Sie das Ensemble im Inneren des Einbaugeschäftes mit dem Hinweis „TOP“ nach oben (Abb. 4).

Vorgefertigtes Becken

Montieren Sie den Ring im Einbaugehäuse anhand der passenden Schrauben für das betreffende Einbaugehäuse **mit dem Hinweis „TOP“ nach oben** (Abb. 5).

3. Installieren Sie den Stopfbuchsenkörper (A) im Inneren des Einbaugehäuses mit der Flachdichtung (B). Sie können die Schraubverbindung mit Teflon verstärken (Abb. 6-7).
4. Um den Projektor an das Stromnetz anzuschließen, müssen Sie das Kabel durch die Stopfbuchse des Einbaugehäuses führen. Ziehen Sie die Mutter der Stopfbuchse an, bis das Kabel nicht mehr nachgibt, wenn Sie daran ziehen (Abb. 7).
5. Installieren Sie die Leuchte im Einbaugehäuse (Abb. 8), und vergewissern Sie sich, dass die Befestigungsschraube sich am oberen Teil befindet.
6. Befestigen Sie die Abdeckung durch Druck (Abb. 9).

Bei Installationen, in denen eine Leuchte durch einen Projektor LumiPlus Design ersetzt wird, müssen Unterwasseranschlüsse vermieden werden (siehe Abb. 10).

1. Lösen Sie die Schrauben zur Befestigung der Stopfbuchse und ziehen Sie kräftig.
2. Montieren Sie die Stopfbuchsen des LumiPlus Design ab, und ziehen Sie das Kabel heraus.
3. Verwenden Sie die Stopfbuchsendichtung des LumiPlus Design, die am besten zum Kabeldurchmesser des Einbaugehäuses passt, und crimpen Sie Steckhülsen (6,35 x 0,8, nicht enthalten) an das vorhandene Kabel.
4. Bringen Sie die Stopfbuchse wieder an, verbinden Sie die Steckhülsen wieder mit dem Projektor, und schrauben Sie die Schrauben an.

Auswechseln der Blende (siehe Abb. 11)

Nehmen Sie die Abdeckung ab, schrauben Sie die Innenschraube (schwarz) ab, und nehmen Sie den Projektor aus dem Einbaugehäuse. Lösen Sie mit einem Schraubenzieher den Befestigungsclip und ziehen Sie den Bolzen heraus. Tauschen Sie den Bolzen aus, und befestigen Sie die Vorrichtung wieder.

5. SICHERHEITS- UND WARTUNGSHINWEISE:

- Für jegliche Instandhaltungsmaßnahme muss der Projektor vom Netz getrennt werden.
- Die Personen, die die Montage durchführen, müssen eine entsprechende Qualifikation für diese Art von Arbeiten besitzen.
- Der Kontakt mit der Elektrospannung muß vermieden werden.
- Die für die Vermeidung von Unfällen gültigen Normen müssen beachtet werden.
- Hierzu müssen die Normen IEC 364-7-702: ELEKTROINSTALLATIONEN IN GEBAUDEN. SPEZIALINSTALLATIONEN. SWIMMINGPOOLS angewendet werden.
- Nicht mit nassen Füßen Griff.
- Nicht mit scheuernden Produkten reinigen, die den Projektor beschädigen könnten.
- Die LEDs dieses Projektors gehören zur Risikogruppe 2.
- Unter keinen Umständen eine Minute lang oder länger aus einer Entfernung von unter 20 cm direkt in die Lichtquelle schauen. Dies kann zu Sehschäden führen.

6. MONTAGE- UND FUNKTIONIEREN-WARNUNGEN:

- Maximale Wassertemperatur 40°C.
- Es ist die Verwendung von Dichtungskitt in diesem Produkt nicht empfohlen und jedenfalls sollten Sie nur Produkte benutzen, speziell ausgedacht, um mit ABS zu arbeiten, bleiben all jene Produkte universaler Verwendung ausgeschlossen.
- Der Projektor wird konstruiert, um NUR MIT EINEM SICHERHEITS-TRANSFORMATOR BENUTZT ZU WERDEN.
- Der Hersteller übernimmt keinerlei Verantwortung für die Montage, Installation oder Inbetriebnahme, sofern irgendeine Art Handhabung oder Einbau von Elektrokomponenten nicht in seinem Betrieb durchgeführt worden sind.
- Es ist Verantwortung der Installationsperson, sicherzustellen, dass kein Wasser im Projektor gelangt mittels der Kabel.
- Projektor ist widerstandsfähig für Meerwasser.
- Dieser Projektor ist beständig zu den unten beschriebenen Poolbehandlungen, immer die das Konzentrationswerte die folgenden Niveaus nicht überschreiten:

VERARBEITUNGS-TYP	KONZENTRATION IN WASSER
Chlor	2 mg/l
Brom	5 mg/l

Achtung: Nehmen Sie bitte zur Kenntnis, dass die Ph von Poolwasser immer zwischen 7.2 und 7.6 sein müssen

PORTUGUÊS

IMPORTANTE: O manual de instruções que você tem nas mãos contém informação fundamental sobre as medidas de segurança a tomar ao realizar a instalação e a colocação em funcionamento. Por isso, é imprescindível que tanto o instalador como o utilizador leiam as instruções antes de realizar a montagem e a colocação em funcionamento. Guarde este manual para futuras consultas sobre o funcionamento deste aparelho.

Para conseguir um ótimo rendimento do Projetor LumiPlus Design, é conveniente observar as instruções que se indicam abaixo:

1. VERIFIQUE O CONTEÚDO DA EMBALAGEM:

No interior da caixa encontrará os seguintes acessórios:

- Conjunto projetor
- Manual de instruções e manutenção
- Manual para a ligação elétrica
- Folheto de garantia
- 1 pacote de componentes
- 1 pacote com tampa

MODELOS DISPONÍVEIS

LumiPlus Design		
Luce	Acabamento INOX effect	Acabamento Pure white
RGB	59801	59803
Monocolor	59805	59807
RGB-DMX	59809	59811

Este projector é fornecido sem nicho. Este deve ser escolhido em função do tipo de piscina:

Piscina de concreto	Piscina Pré-fabricada		Kit de montagem outros nichos
	De encaixes	Autorrosca	
59813	59814	59815	59818

2. CARACTERÍSTICAS GERAIS:

Este projector foi concebido para ser utilizado totalmente submerso em água. Trata-se de um aparelho elétrico da classe III com uma tensão de segurança muito baixa (**12 V com corrente alterna**).

O projetor cumpre o grau de proteção IP68 (resistência à penetração de pó, aos corpos sólidos e à umidade) com uma profundidade de imersão nominal de 2 m.

Este projetor cumpre as normas internacionais de segurança de aparelhos de iluminação, em especial a norma EN 60598-2-18. APARELHOS DE ILUMINAÇÃO PARTE 2: REQUISITOS ESPECIAIS SECÇÃO 18 APARELHOS DE ILUMINAÇÃO PARA PISCINAS E APLICAÇÕES SIMILARES.

3. INSTALAÇÃO:

- O projector deverá funcionar submerso e fixado às paredes verticais da piscina. Não ligue o projetor se ele não está submerso na água. É imprescindível que a orientação da lâmpada seja a adequada, colocando "TOP" na parte superior do projetor.
- Para iluminar corretamente uma piscina recomenda-se instalar um projetor a cada 25 m² de superfície de água.
Nota: recomendação válida para piscinas DE cores claras. Em piscinas de cores escuras ou aço inoxidável, recomenda-se sobredimensionar a proporção de projetores por m².
- A fim de evitar deslumbraamentos, os projetores devem ser instalados orientados em sentido contrário à vivenda ou vista habitual da piscina.
- Em caso de utilizar iluminação em piscinas de competição ou de treinamento, os projetores deverão ser instalados nas laterais para evitar o deslumbramento dos nadadores.
- Para evitar o esvaziamento da piscina em caso de substituição do projetor Design, recomenda-se a instalação do projetor em lugares acessíveis da borda superior da piscina, a 400-700 mm da superfície da água (Fig. 1). Antes de instalar assegurar-se de que o corpo do bucin está bem apertado.
- O método de fixação do nicho à parede da piscina varia conforme se trate um projetor para uma piscina de betão ou para uma piscina prefabricada. Leia as instruções de montagem do nicho.

4. MONTAGEM:

Uma vez instalado o nicho, pode proceder à montagem do projetor.

Tenha o cuidado de deixar 1,5 m de cabo entre o projetor e o nicho para poder extrair o projetor até à borda da piscina em caso de manipulação ou substituição da lâmpada (Fig. 1).

1. Colocar o parafuso de plástico de cor preta atrás do embelezador (ver Fig. 2).

2. Em função do tipo de piscina:

Piscina de betão

Aparafusar o parafuso de fixação "A" com a anilha do nicho "B" (Fig. 3).

Montar o conjunto dentro do nicho com a **indicação "TOP" situada na parte superior** (Fig. 4).

Piscina prefabricada

Montar a anilha do nicho utilizando os parafusos adequados em função do nicho com a indicação "TOP" situada na parte superior (Fig. 5).

3. Instalar o corpo do buçim (A) pelo interior do nicho com a junta plana (B). Pode reforçar a rosca com teflon (Fig. 6 -7).
4. Para ligar o projetor à rede elétrica deve introduzir o cabo através do buçim do nicho. Aperte a porca do buçim até se assegurar de que ao puxar o cabo com a mão este não cede (Fig. 7).
5. Instalar o ponto de luz dentro do nicho (Fig. 8) assegurando-se de que o parafuso de fixação fica situado na parte superior.
6. Colocar a tampa com pressão (Fig. 9).

Em instalações onde se quiser substituir um foco por um projetor LumiPlus Design evitar junções subaquáticas (ver Fig. 10).

1. Desaparafusar os dois parafusos que fixam o buçim e puxar com força.
2. Desmontar o buçim do LumiPlus Design e extrair o cabo.
3. Escolher a junta de buçim incluída no LumiPlus Design que melhor se ajustar ao diâmetro do cabo do nicho e colocar terminais faston fêmea (6.35 x 0.8 não incluídos) no cabo existente.
4. Voltar a montar o buçim, ligar novamente os terminais fastons ao projetor e aparafusar os dois parafusos.

Substituição do embelezador (ver Fig. 11)

Remover a tampa, desaparafusar o parafuso interior (preto) e extrair o projetor do nicho. Com a ajuda de uma chave de parafusos retirar o clip de fixação e o passador, substituir o passador e voltar a montar.

5. ADVERTÊNCIAS DE SEGURANÇA E MANUTENÇÃO:

- Qualquer operação de manutenção deve ser realizada com o projetor desligado da rede.
- As pessoas que efetuam da montagem devem ter a qualificação requerida para este tipo de trabalho.
- Dever-se-á evitar entrar em contacto com a tensão elétrica.
- As normas vigentes para a prevenção de acidentes devem ser respeitadas.
- A esse respeito, dever-se-ão cumprir as normas IEC 364-7-702: INSTALAÇÕES ELÉTRICAS EM EDIFÍCIOS. INSTALAÇÕES ESPECIAIS. PISCINAS.
- Não manipular com os pés molhados.
- Não limpar com produtos abrasivos que possam causar danos no projetor.
- Os LEDs deste projetor pertencem ao grupo de risco 2.
- Em nenhum caso, deve fixar-se a vista no projetor por um período de minuto ou mais a uma distância igual ou menor que 20 cm. Pode ser prejudicial para os olhos.

6. ADVERTÊNCIAS DE MONTAGEM E OPERAÇÃO:










- Temperatura máxima da água 40°C.
- Não é recomendado o uso de massa de vedação deste produto e, mesmo assim, você deve usar apenas produtos especialmente concebidos para funcionar com ABS, todos os produtos de uso universal continuam a ser excluídos.
- O projetor foi concebido exclusivamente PARA FUNCIONAR COM UM TRANSFORMADOR DE SEGURANÇA.
- O fabricante não se responsabiliza em nenhum caso pela montagem, instalação ou colocação em funcionamento, por qualquer manipulação ou incorporação de componentes elétricos que não tenham sido realizadas nas suas instalações.
- É responsabilidade do instalador assegurar que não entre água no interior do projetor por meio de cabos.
- O projetor resiste à água do mar.
- O projetor resiste os tratamentos de piscina descritos abaixo, sempre que os valores de concentração não ultrapassem os seguintes níveis:

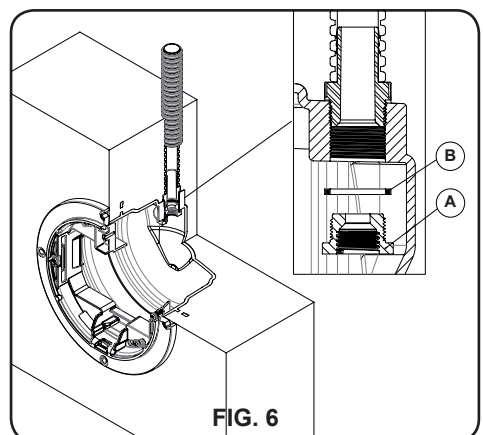
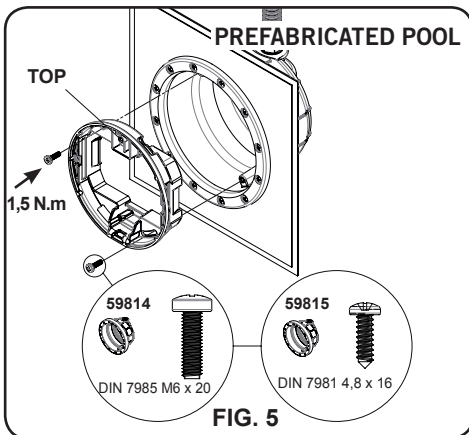
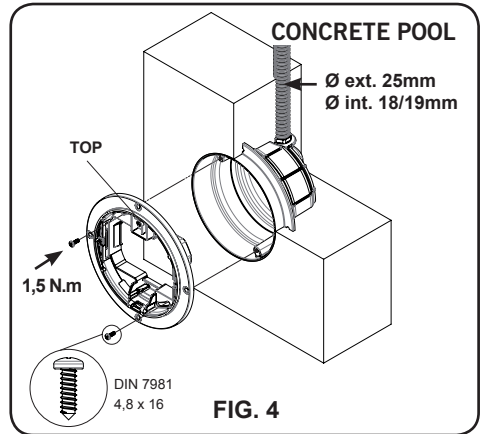
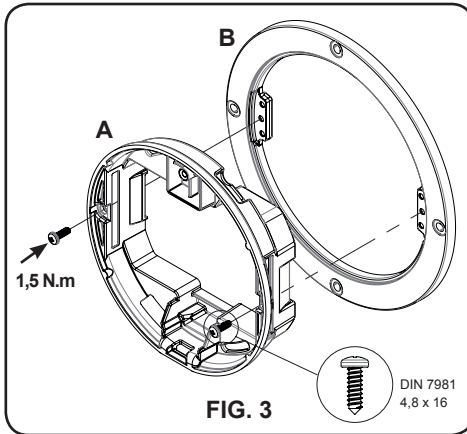
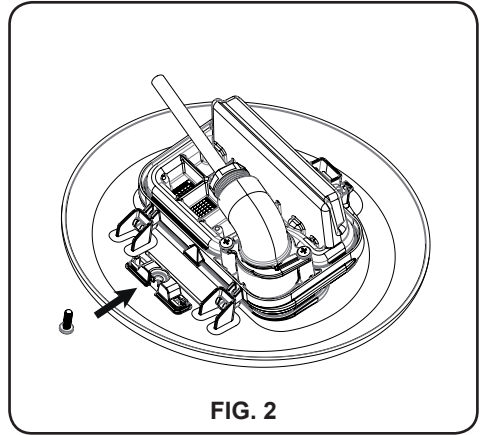
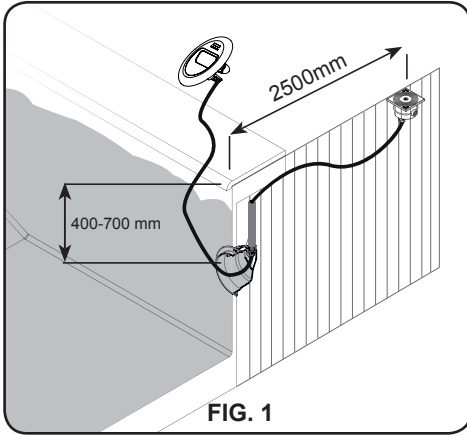
TIPO DE TRATAMENTO	CONCENTRAÇÃO NA ÁGUA
Cloro	2 mg/l
Bromo	5 mg/l

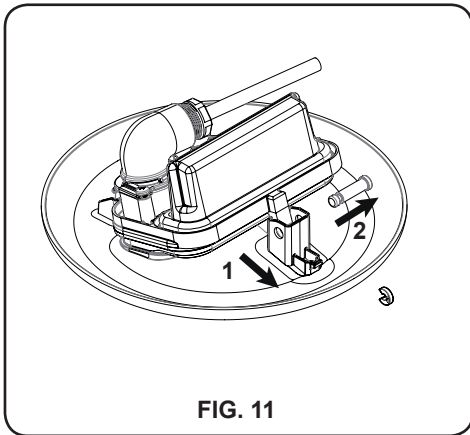
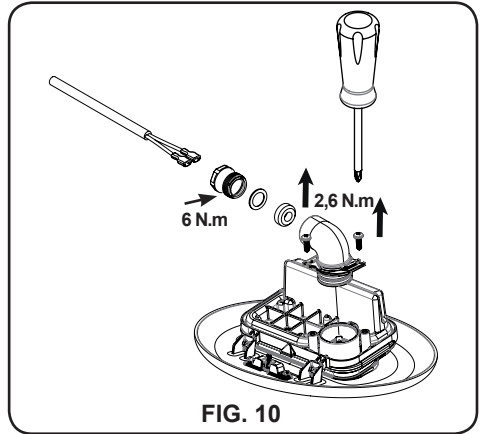
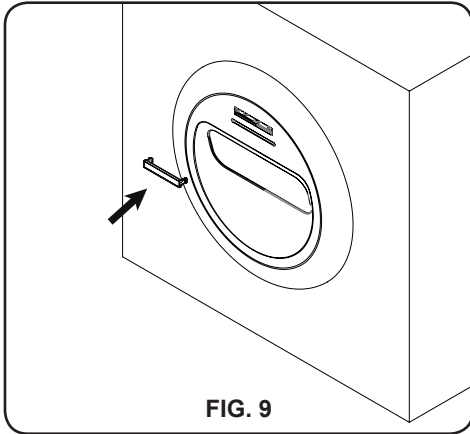
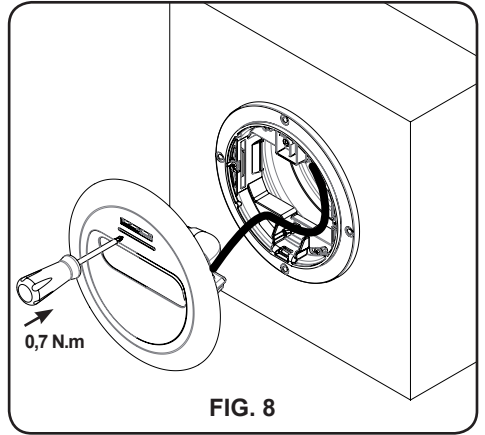
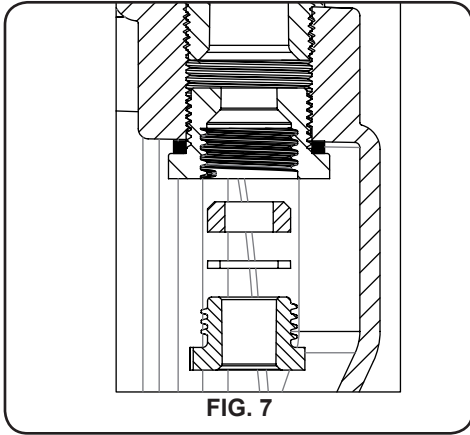
Atenção: note que o Ph da água da piscina deve estar sempre entre 7,2 e 7,6.

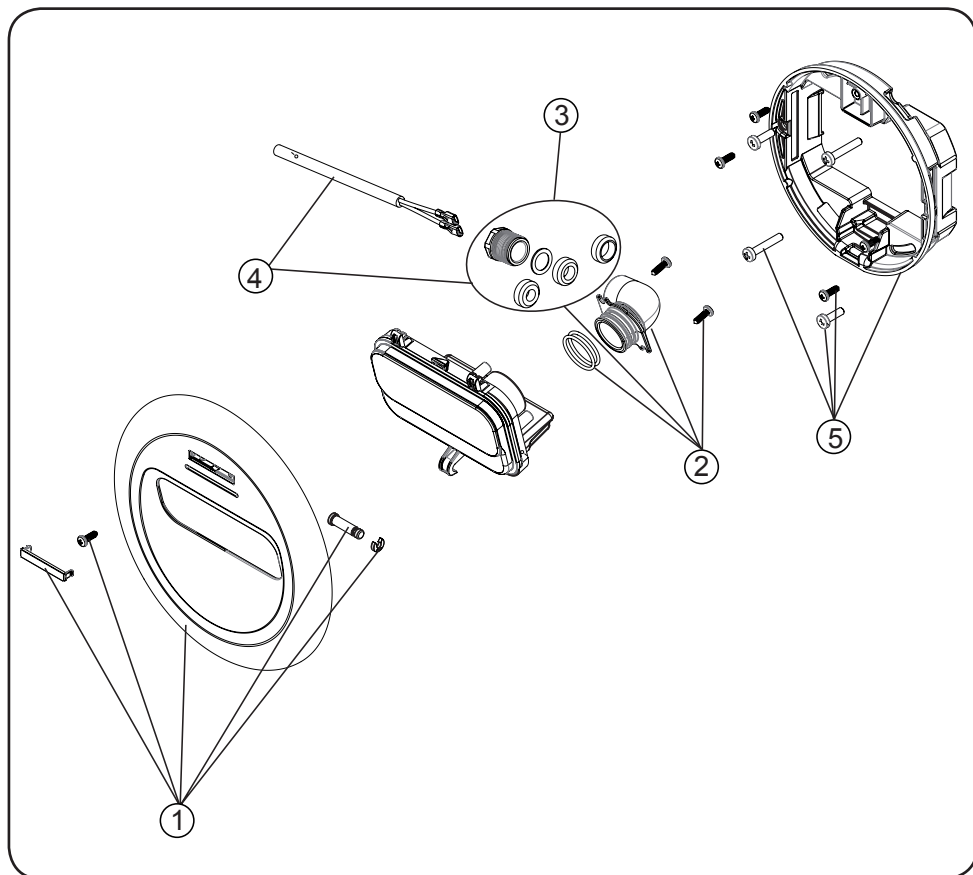
- A alimentação deste tipo de luminárias deve ser realizada com transformadores de segurança, conforme a norma EN 61558 "Segurança de Transformadores, unidades de alimentação e análogos, parte 2-6: Regras particulares para transformadores de segurança para uso geral".
- A instalação do transformador deve obedecer ao especificado nas "Regras Técnicas de Instalações Elétricas de Baixa Tensão (Portaria nº 949-A/2006, de 11 de Setembro)", em particular no que respeita à sua parte 7 "Regras para Instalações e Locais Especiais".

KEY / SYMBOLOGIE / SIMBOLOGÍA / SIMBOLOGIA / SYMBOLE / SIMBOLOGIA

<p>ta</p>	<p>Maximum assigned ambient temperature / Température ambiante assignée maximum / Temperatura ambiente asignada máxima / Massima temperatura ambiente assegnata / Maximale zugewiesene Umgebungstemperatur / Temperatura ambiente atribuída máxima</p>
	<p>Under no circumstances should the luminaire be stared into for one minute or more at distances equal to or less than 20 cm. Doing so could damage eyesight / Ne jamais regarder fixement le luminaire pendant plus d'une minute à une distance inférieure ou égale à 20 cm. Cela peut nuire à votre vue / En ningún caso mirar fijamente a la luminaria durante un minuto o más, a una distancia igual o menor de 20cm. Puede ser perjudicial para la vista / Per nessuna ragione è opportuno mantenere lo sguardo fisso sull'apparecchio d'illuminazione per uno o più minuti, a una distanza uguale o minore a 20 cm. Può essere dannoso per la vista. / Unter keinen Umständen eine Minute lang oder länger aus einer Entfernung von unter 20 cm direkt in die Lichtquelle schauen. Dies kann zu Sehschäden führen / Em nenhum caso, deve fixar-se a vista no projetor por um período de minuto ou mais a uma distância igual ou menor que 20 cm. Pode ser prejudicial para os olhos</p>
	<p>Luminaire in which protection against electric shocks is afforded thanks to safety extra-low voltage (SELV). / Luminaire dans lequel la protection contre les chocs électriques est supportée par l'alimentation à très basse tension de sécurité (TBTS) et dans laquelle ne sont pas générées des tensions supérieures à la très basse tension de sécurité. / Luminaria en la que la protección contra los choques eléctricos recae en la alimentación con muy baja tensión de seguridad (MBTS) y en la que no se generan tensiones superiores a la muy baja tensión de seguridad / Apparecchio d'illuminazione in cui la protezione contro gli shock elettrici si basa sull'alimentazione a bassissima tensione di sicurezza (SELV) e nella quale non si producono tensioni superiori a essa / Lichtquelle mit Schutz gegen elektrische Schläge in der Stromversorgung mit sehr niedriger Sicherheitsspannung, bei der keine höheren Spannungen als die sehr niedrige Sicherheitsspannung gebildet werden. / Projektor com proteção contra choques elétricos baseada em uma alimentação a muito baixa tensão de segurança (MBTS) e no qual não se produzem tensões mais elevadas que as de muito baixa tensão de segurança.</p>
	<p>Luminaire compliant with the EC directives in force / Luminaire conforme aux directives CE applicables. / Luminaria conforme a las directivas CE aplicables. / Apparecchio d'illuminazione a norma con le direttive CE applicabili. / Lichtquelle entspricht den anwendbaren EG-Richtlinien. / Projektor conforme às diretivas CE aplicáveis.</p>
	<p>Recessed luminaire not suitable for direct assembly on inflammable surfaces / Luminaire encastré, non apte au montage direct sur des surfaces normalement inflammables / Luminaria empotrada no adecuada para el montaje directo en superficies normalmente inflamable / Apparecchio d'illuminazione a incasso non adeguato per essere fissato direttamente sulle superfici normalmente infiammabili. / Einbaulichtquelle ist nicht für den direkten Einbau in normalerweise entzündliche Flächen geeignet. / Projektor encastrável não adequado para montagem direta sobre superfícies normalmente inflamáveis</p>
	<p>The luminaire must not be covered by thermal insulation materials / Luminaire ne pouvant être couvert par du matériel isolant thermique. / Luminaria no adecuada para cubrirse con material aislante térmico. / Apparecchio d'illuminazione non adeguato per essere coperto con materiale isolante termico. / Lichtquelle eignet sich nicht für die Isolierung mit Wärmeisoliermaterial / Projektor não adequado para ser revestido com material isolante térmico</p>
	<p>Replace any cracked protective shields / Remplacer l'écran de protection fissuré / Sustituir la pantalla de protección con fisuras. / Sostituire lo schermo di protezione crepato. / Schutzschirm mit Rissen auswechseln / Substituir o ecrã de proteção com fissuras</p>
	<p>Safety transformer / Transformateur de sécurité / Transformador de seguridad / Trasformatore di sicurezza. / Sicherheitstransformator / Transformador de segurança</p>
	<p>Do not look directly into the light source / Ne regardez pas directement la source de lumière / No mire directamente a la fuente de luz. / Non guardare direttamente la sorgente di luce. / Nicht direkt in die Lichtquelle schauen / Não olhe diretamente para a fonte de luz</p>
	<p>Please read the instruction manual. / Lire le manuel d'instructions / Leer manual de instrucciones / Leggere il manuale d'istruzioni / Bedienungsanleitung lesen / Ler o manual de instruções.</p>







ENGLISH

Pos.	Code	Description
1	4403010039	INOX EFFECT COVER PLATE
1	4403010043	PURE WHITE COVER PLATE
2	4403010040	CABLE GLAND SET + FITTING

Pos.	Code	Description
3	4403010801	CABLE GLAND SET
4	4403010041	LumiPlus CABLE SET
5	4403010042	MOUNTING RING

FRANÇAIS

Pos.	Code	Description
1	4403010039	ENJOLIVEUR INOX EFFECT
1	4403010043	ENJOLIVEUR PURE WHITE
2	4403010040	ENSEMBLE PRESSE-ÉTOUPE + CORPS

Pos.	Code	Description
3	4403010801	ENSEMBLE PRESSE-ÉTOUPE
4	4403010041	ENSEMBLE CÂBLE LumiPlus
5	4403010042	BAGUE DE FIXATION

ESPAÑOL

Pos.	Code	Description
1	4403010039	EMBELLECEDOR INOX EFFECT
1	4403010043	EMBELLECEDOR PURE WHITE
2	4403010040	CJTO. PRENSAESTOPAS + CUERPO

Pos.	Code	Description
3	4403010801	CJTO. PRENSAESTOPAS
4	4403010041	CJTO. CABLE LumiPlus
5	4403010042	ARO FIJACION

ITALIANO

Pos.	Codice	Descrizione
1	4403010039	COPRIFLANGIA INOX EFFECT
1	4403010043	COPRIFLANGIA PURE WHITE
2	4403010040	INSIEME PREMISTOPPA + CORPO

Pos.	Codice	Descrizione
3	4403010801	INSIEME PREMISTOPPA
4	4403010041	INSIEME CAVO LumiPlus
5	4403010042	CERCHIO DI FISSAGGIO

DEUTSCH

Pos	Artikel Nr	Beschreibung
1	4403010039	BLENDE INOX EFFECT
1	4403010043	BLENDE PURE WHITE
2	4403010040	ENSEMBLE STOPFBUCHSE + GEHÄUSE

Pos	Artikel Nr	Beschreibung
3	4403010801	ENSEMBLE STOPFBUCHSE
4	4403010041	ENSEMBLE KABEL LumiPlus
5	4403010042	BEFESTIGUNGSRING

PORTUGUÊS

Pos	Codice	Descrizione
1	4403010039	EMBELEZADOR INOX EFFECT
1	4403010043	EMBELEZADOR PURE WHITE
2	4403010040	CONJ.º BUCIM + CORPO

Pos	Codice	Descrizione
3	4403010801	CONJ.º BUCIM
4	4403010041	CONJ.º CABO LumiPlus
5	4403010042	ARO FIXAÇÃO

GB	PRODUCTS:	LUMIPLUS DESIGN PROJECTOR
F	PRODUITS:	PROJECTEUR LUMIPLUS DESIGN
E	PRODUCTOS:	PROYECTOR LUMIPLUS DESIGN
I	PRODOTTI:	PROIETTORE LUMIPLUS DESIGN
D	PRODUKTE:	STRAHLER LUMIPLUS DESIGN
P	PRODUTOS:	PROJETOR LUMIPLUS DESIGN

DECLARATION CE OF CONFORMITY

The products listed above are in compliance with:
Electromagnetic Compatibility Directive 2004/108/EEC.
Low Voltage Directive 2006/95/EEC.
2011/65/EU RoHS Directive
2009/125/EU Ecodesign Directive
Regulation 874/2012 with regard to energy labelling of electrical lamps and luminaires
Regulation 1194/2012 with regard to the ecodesign of directional lamps and LED lamps
EN 60598-1 Luminaires. Part 1. General requirements and tests
EN 60598-2-18 Particular requirements. Luminaires for swimming pools
EN 62031 LED modules for general lighting. Safety specifications.
EN 62493 Assessment of lighting equipment related to human exposure to electromagnetic fields
EN 62471 Photobiological safety of lamps and lamp systems
EN 55015 Limits and methods of measurement of radio disturbance characteristics of electrical lighting and similar equipment
EN 61547 Equipment for general lighting purposes. EMC immunity requirements

DÉCLARATION CE DE CONFORMITÉ

Les produits énumérés ci-dessus sont conformes à:
La Directive de compatibilité électromagnétique 2004/108/CEE.
La Directive des appareils à basse tension 2006/95/CEE.
2011/65/CE Directive RoHS
2009/125/CE Directive écoconception
874/2012 Règlement relatif à l'étiquetage énergétique des lampes et des luminaires
1194/2012 Règlement portant sur des lampes dirigées et lampes LED
EN 60598-1 Luminaires. Partie 1. Exigences générales et essais.
EN 60598-2-18 Règles particulières. Luminaires pour piscine
EN 62031 Modules LED destinés à l'éclairage général. Règles de sécurité.
EN 62493 Évaluation des équipements de l'éclairage relativement à l'exposition humaine aux champs électromagnétiques
EN 62471 Sécurité photobiologique de lampes et des appareils utilisant des lampes.
EN 55015 Limites et méthodes de mesure des perturbations radioélectriques produites par des appareils d'éclairage et les appareils analogues.
EN 61547 Équipements pour l'éclairage à usage général. Exigences concernant l'immunité CEM.

DECLARACION CE DE CONFORMIDAD

Los productos arriba enumerados se hallan conformes con:
Directiva de compatibilidad electromagnética 2004/108/CEE.
Directiva de equipos de baja tensión 2006/95/CEE.
2011/65/CE Directiva RoHS
2009/125/CE Directiva diseño ecológico
874/2012 Reglamento sobre el etiquetado energético de lámparas y luminarias
1194/2012 Reglamento sobre el diseño ecológico de lámparas direccionales y lámparas LED
EN 60598-1 Luminarias. Parte 1. Requisitos generales y ensayos.
EN 60598-2-18 Requisitos particulares. Luminarias de piscina
EN 62031 Módulos LED para alumbrado general. Requisitos de seguridad.
EN 62493 Evaluación de los equipos de alumbrado en relación a la exposición humana a los campos electromagnéticos
EN 62471 Seguridad fotobiológica de lámparas y de los aparatos que utilizan lámparas.
EN 55015 Límites y métodos de medida de las características relativas a la perturbación radioeléctrica de los equipos de iluminación y similares.
EN 61547 Equipos para alumbrado de uso general. Requisitos de inmunidad CEM.

DICHIARAZIONE CE DI CONFORMITÀ

I prodotti di cui sopra adempiono alle seguenti direttive:

Direttiva di compatibilità elettromagnetica 2004/108/CEE.

Direttiva per gli apparecchi a bassa tensione 2006/95/CEE.

2011/65/CE Direttiva RoHS

2009/125/CE Direttiva eco-design

874/2012 Regolamento sull'etichettatura energetica delle lampade ed illuminazioni

1194/2012 Regolamento sul eco-design delle lampade direzionali e lampade LED

EN 60598-1 Apparecchi di illuminazione. Parte 1: Prescrizioni generali e prove.

EN 60598-2-18 Prescrizioni particolari. Apparecchi per piscine

EN 62031 Moduli LED per illuminazione generale. Requisiti di sicurezza.

EN 62493 Valutazione delle apparecchiature di illuminazione relativamente all'esposizione umana ai campi elettromagnetici.

EN 62471 Sicurezza fotobiologica delle lampade e degli apparecchi che utilizzano lampade.

EN 55015 Limiti e metodi di misura delle caratteristiche di radiodisturbo degli apparecchi di illuminazione elettrici e degli apparecchi analoghi.

EN 61547 Apparecchiature per illuminazione generale - Prescrizioni di immunità EMC.

KONFORMITÄTSEKLRÄRUNG CE

Die oben aufgeführten Produkte sind konform mit:

Richtlinie zur elektromagnetischen Kompatibilität 2004/108/CEE.

Richtlinie für Niederspannungsanlagen 2006/95/CEE.

2011/65/EG RoHS-Richtlinie

2009/125/EG Ökodesign-Richtlinie

874/2012 Verordnung im Hinblick auf die Energieverbrauchskennzeichnung von elektrischen Lampen und Leuchten

1194/2012 Verordnung im Hinblick auf die Anforderungen an die umweltgerechte Gestaltung von Lampen mit gebündeltem Licht und LED-Lampen

DIN EN 60598-1 Leuchten. Teil 1. Allgemeine Anforderungen und Prüfungen.

DIN EN 60598-2-18 Besondere Anforderungen. Leuchten für Schwimmbecken

DIN EN 62031 LED-Module für Allgemeinbeleuchtung. Sicherheitsanforderungen.

DIN EN 62493 Beurteilung von Beleuchtungseinrichtungen bezüglich der Exposition von Personen gegenüber elektromagnetischen Feldern

DIN EN 62471 Photobiologische Sicherheit von Lampen und Lampensystemen

DIN EN 55015 Grenzwerte und Messverfahren für Funkstörungen von elektrischen Beleuchtungseinrichtungen und ähnlichen Elektrogeräten

DIN EN 61547 Einrichtungen für allgemeine Beleuchtungszwecke. EMV-Störfestigkeitsanforderungen.

DECLARAÇÃO CE DE CONFORMIDADE

Os produtos relacionados acima estão conformes as:

Diretiva de compatibilidade electromagnética 2004/108/CEE.

Diretiva de equipamentos de baixa tensão 2006/95/CEE.

2011/65/CE Diretiva RoHS

2009/125/CE Diretiva de conceção ecológica

874/2012 Regulamento sobre rotulagem energética de lâmpadas elétricas e luminárias

1194/2012 Regulamento sobre conceção ecológica para lâmpadas direccionais e lâmpadas LED

EN 60598-1 Luminárias. Parte 1. Requisitos gerais e ensaios.

EN 60598-2-18 Requisitos particulares. Luminárias de piscina

EN 62031 Módulos LED para iluminação geral. Requisitos de segurança.

EN 62493 Avaliação de equipamentos de iluminação relativamente à exposição humana aos campos eletromagnéticos

EN 62471 Segurança fotobiológica de lâmpadas e dos aparelhos que utilizam lâmpadas.

EN 55015 Limites e métodos de medição das características de perturbação radioelétrica dos dispositivos de iluminação elétricos e similares.

EN 61547 Equipamentos para iluminação de uso geral. Requisitos de imunidade CEM.

Signature / Qualification:

Firma / Cargo:

Firma / Qualifica:

Unterschrift / Qualifizierung:

Assinatura / Título:

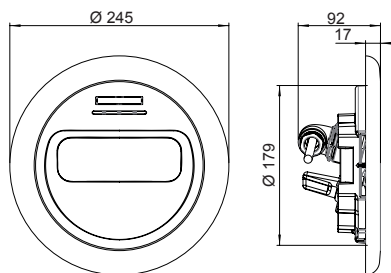
SACOPA, S.A.U.
Pol. Ind. Poliger Sud – Sector I
17854 SANT JAUME DE LLIERCA
SPAIN

St. Jaume de Llierca, January of 2014



Gerent

- DIMENSIONS
- DIMENSIONS
- DIMENSIONES
- DIMENSIONI
- ABMESSUNGEN
- DIMENSÕES



LumiPlus DESIGN		
Light / Luz	Acabado / Finish INOX effect	Acabado / Finish Pure white
RGB	59801	59803
Monocolour	59805	59807
RGB-DMX	59809	59811

Made in Spain
 Sacopa, S.A.U.
 Pol. Ind. Poliger Sud – Sector I
 17854 Sant Jaume de Llierca (Spain)

ASTRALPOOL
 Avda. Francesc Macià, 60, planta 20
 08208 Sabadell (Barcelona) Spain
 info@astralpool.com

59803E201
 Rev. 04

- We reserve to change all or part of the articles or contents of this document, without prior notice.
- Nos nous réservons le droit de modifier totalement ou en partie les caractéristiques de nos articles ou le contenu de ce document sans pré avis.
- Nos reservamos el derecho de cambiar total o parcialmente las características de nuestros artículos o contenido de este documento sin previo aviso.
- Ci riserviamo il diritto di cambiare totalmente o parzialmente le caratteristiche tecniche dei nostri prodotti ed il contenuto di questo documento senza nessuno preavviso
- Wir behalten uns das recht vor die eigenschatten unserer produkte oder den inhalt dieses prospektes teilweise oder vollstanding, ohne vorherige benachichtigung zu andern.
- Reservamo-nos no direito de alterar, total ou parcialmente as características dos nossos artigos ou o conteúdo deste documento sem aviso prévio