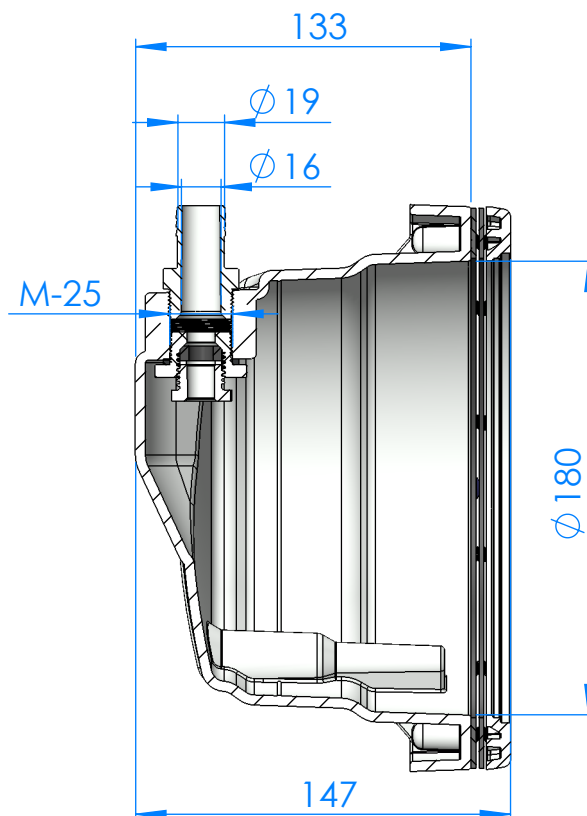
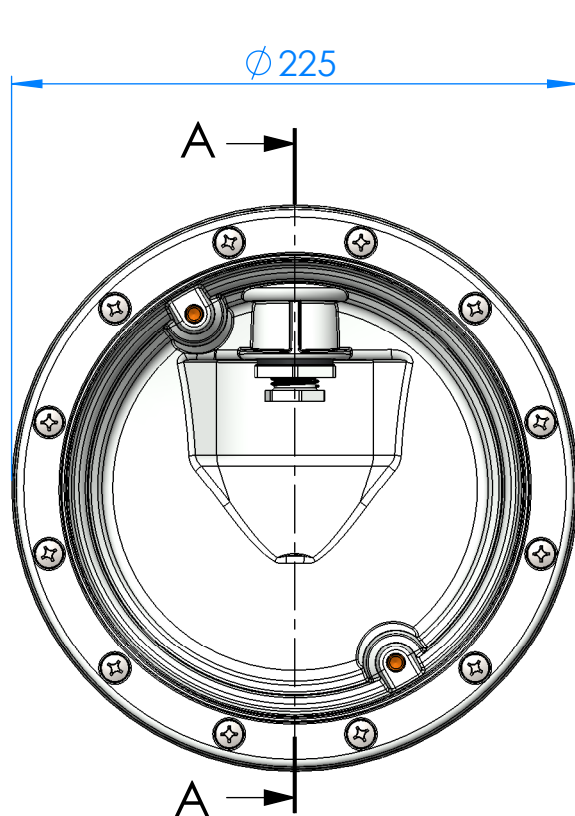
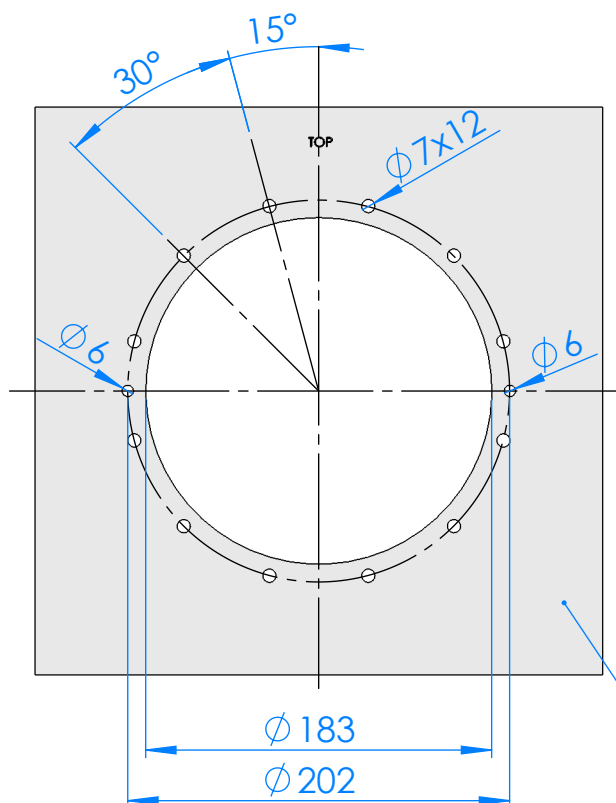


CÓDIGO / CODE: **59814**  
 DESCRIPCIÓN: **NICHO LUMIPLUS DESIGN P.PREF. TORNILLO M.**  
 DESCRIPTION: **LUMIPLUS DESIGN NICHE M.SCREW PREF.POOL**



SECCIÓN A-A



Panel



Nota: Unidades en mm  
 Note: Units in mm