

*LUMIPLUS DESIGN NICHE  
NICHE LUMIPLUS DESIGN  
NICHOS LUMIPLUS DESIGN  
NICCHIA LUMIPLUS DESIGN  
NISCHIE FÜR LUMIPLUS DESIGN  
NICHOS LUMIPLUS DESIGN*



**CE**

*INSTALLATION AND MAINTENANCE MANUAL  
MANUEL D'INSTALLATION ET D'ENTRETIEN  
MANUAL DE INSTALACIÓN Y MANTENIMIENTO  
MANUALE DI INSTALAZIONE E MANUTENZIONE  
EINBAU-UND BETRIEBSANLEITUNG  
MANUAL DE INSTRUÇÕES E MANUTENÇÃO*

**ASTRALPOOL** 

# ENGLISH

**IMPORTANT:** The instruction manual you are holding includes essential information on the safety measures to be implemented for installation and start-up. Therefore, the installer as well as the user must read the instructions before beginning installation and start-up.  
Keep this manual for future reference.

To achieve optimum performance of the LumiPlus Design niche, follow the instructions provided below:

## 1. VERIFY THE CONTENTS OF THE PACKING:

The following accessories are included inside the box:

### Code 59813

- Niche
- Adaptor
- Bag of screws
- Bag of parts
- Assembly manual

### Code 59814 / 59815

- Niche
- 2 adhesive joints
- Clamp
- Bag of screws
- Bag of parts
- Assembly manual

## 2. GENERAL CHARACTERISTICS:

This product has been designed to use fully immersed in water.

The use of sealants and silicones is not recommended, as they may affect the product.

## 3. INSTALLATION:

The installation of the niche is recommended in areas that are accessible from the upper edge of the pool, approximately 400-700 mm from the surface of the water (Fig. 1).

In order to prevent glare, the projector s should be installed so that they face away from the residence or usual view of the swimming pool.

In the event that lighting is used in training or competition pools, the projector s should be installed on the sides to prevent glare on the swimmers.

In order to light a pool correctly, installing a lamp for every 25 m<sup>2</sup> of water surface is recommended.

**NB:** This recommendation applies to light coloured pools. In dark coloured or stainless steel pools, overestimating the ratio of lamps per m<sup>2</sup> is recommended.

The method required to fasten the niche to the wall of the pool varies depending on the type of pool:

### Concrete pool (59813):

Embed the niche into the vertical wall, making sure that "TOP" is positioned in the upper section. Gunite and position the embeddable tile with the edge of the niche. (Fig 2)

It is possible to screw the ring to the wall of the pool by using the plugs and screws provided, but it is not necessary for a normal installation.

### Prefabricated pool or pool with liner (59814, 59815):

Make holes in the panels or pool as shown in Fig. 3.

In all types of pool, **it is very important that the section on the niche marked.** No error made in installing the niche can be subsequently corrected.

In panelled swimming pools, install an adhesive joint between the niche and the panel. Through the inside of the panel fasten the parts with the DIN 7981 screws (4.8 x 16), install the second adhesive joint between the panel and the liner, and, once the liner is in position, install the clamp with the relevant screws.

Installation with a corrugated tube is recommended (Fig. 4) for embedded piping M-25 (option 1). A cable grommet, with code "28138" (option 2), can also be installed.

Once the niche is installed, the projector can be assembled.

## 4. ASSEMBLY AND FUNCTIONING WARNINGS:

- It is not recommended the use of sealing putty in this product and, anyway, you should use only products specifically conceived to work with ABS, all those products of universal use remain excluded.
- This niche is seawater resistant.
- This niche is resistant to pool treatments described below, always that the concentration values do not exceed the following levels:

TYPE OF TREATMENT	CONCENTRATION IN WATER
Chlorine	2 g/l
Bromine	5 g/l

**Attention :** Please note that the Ph of pool water always must be between 7.2 and 7.6.

# FRANÇAIS

**IMPORTANT:** le manuel d'instructions que vous avez entre les mains contient des informations de première importance sur les mesures de sécurité à adopter au moment de l'installation et de la mise en service. Il est par conséquent indispensable que l'installateur et l'utilisateur lisent attentivement les instructions avant de commencer le montage et la mise en marche.

Conservez ce manuel en vue de futures consultations sur le fonctionnement de cet appareil.

Pour optimiser le rendement du niche pour LumiPlus Design, il est recommandé de bien suivre les instructions qui vous sont données ci-dessous :

## 1. BIEN VÉRIFIER LE CONTENU DE L'EMBALLAGE :

### Code 59813

- Niche
- Adaptateur
- Sac de vis
- Sac de composants
- Manuel d'installation

### Code 59814 / 59815

- Niche
- 2 joints adhésifs
- Bride
- Sac de vis
- Sac de composants
- Manuel d'installation

## 2. CARACTÉRISTIQUES GÉNÉRALES:

Ce produit a été conçu pour être immergé.

L'utilisation de scellants et de silicones peut altérer le produit, il est conseillé de ne pas utiliser ce type de produits.

## 3. INSTALLATION:

Il est conseillé d'installer le niche à un endroit accessible depuis le bord supérieur de la piscine, à quelque 400-700 mm de la surface de l'eau (Fig. 1).

Pour éviter d'être aveuglé par la lumière, il faut que l'orientation des projecteurs soit contraire à la direction de l'habitation ou de la vue habituelle de la piscine.

Si l'éclairage est destiné à des piscines de compétition ou d'entraînement, les projecteurs devront être installés sur les bords pour éviter que les nageurs soient éblouis par la lumière.

Pour obtenir le bon éclairage d'une piscine, il est conseillé d'installer un projecteur Design pour 25 m<sup>2</sup> de surface d'eau.

**Nota:** Recommandation valable pour des piscines aux couleurs claires. Pour les piscines aux couleurs sombres ou en acier inoxydable, il est conseillé d'accroître la proportion de projecteurs par m<sup>2</sup>.

La méthode de fixation de la niche à la paroi de la piscine varie en fonction du type de piscine :

### Piscine en béton (59813) :

Encastrer la niche sur la paroi verticale, en prenant soin à ce que l'indication TOP se trouve dans la partie supérieure. Projeter le ciment et placer le carrelage au ras du bord de la niche. (Fig 2)

Il est possible de visser l'anneau à la paroi de la piscine en utilisant les blocs et les vis incluses, mais cela n'est pas nécessaire pour une installation normale.

### Piscine préfabriquée ou liner (59814, 59815) :

Réaliser les orifices sur les panneaux ou la piscine comme indiqué sur la Fig. 3.

Sur tous les types de piscine, il est **très important que l'indication "TOP" gravée dans la niche se trouve dans la partie supérieure**, toute erreur dans l'installation de la niche ne pourra être rétablie ultérieurement.

Dans les piscines à panneaux, installer un joint adhésif entre la niche et le panneau, à l'intérieur du panneau fixer les éléments à l'aide de deux vis à tête DIN 7981 (4,8 x 16). Installer le deuxième joint adhésif entre le panneau et le liner ; et une fois le liner installé, placer la bride à l'aide des vis correspondantes.

Il est conseillé d'utiliser un tube nervuré (Fig. 4) pour les canalisations encastrées M-25 (option 1), on peut également installer un passe-câble code « 28138 » (option 2).

Une fois la niche installée, vous pouvez procéder au montage du projecteur.

## 4. ASSEMBLY AND FUNCTIONING WARNINGS :

- Il est non recommandé l'utilisation de mastic de scellage dans ce produit et, de toute façon, vous devriez utiliser seulement des produits précisément conçus pour travailler avec ABS, tous ces produits de l'utilisation universelle restent exclu.
- Le niche résiste à l'eau de mer.
- Le niche résiste les traitements de piscine décrites ci-dessous, à condition que les valeurs de concentration ne dépasser pas les niveaux suivants:

TYPE DE TRAITEMENT	CONCENTRATION DANS L'EAU
Chlore	2 g/l
Brome	5 g/l

Attention : Noter que le Ph de l'eau de la piscine toujours doit être comprise entre 7,2 et 7,6.

**IMPORTANTE:** El manual de instrucciones que usted tiene en sus manos, contiene información fundamental acerca de las medidas de seguridad a adoptar en el momento de la instalación y puesta en marcha. Por ello, es imprescindible que tanto el instalador como el usuario lean las instrucciones antes de pasar al montaje y la puesta en servicio. Conserve este manual para futuras consultas acerca del funcionamiento de este aparato.

Para conseguir un óptimo rendimiento de los nichos para LumiPlus Design, es conveniente observar las instrucciones que se indican a continuación:

## 1. COMPRUEBE EL CONTENIDO DEL EMBALAJE:

En el interior de la caja encontrará los siguientes accesorios:

Código 59813	Código 59814 / 59815
• Nicho	• Nicho
• Adaptador	• 2 juntas adhesivas
• Bolsa de tornillos	• Brida
• Bolsa de componentes	• Bolsa de tornillos
• Manual de instalación	• Bolsa de componentes
	• Manual de instalación

## 2. CARACTERÍSTICAS GENERALES:

Este producto ha sido diseñado para utilizarse totalmente sumergido en agua.

El uso de sellantes y siloconas pueden afectar al producto, se recomienda no utilizar este tipo de productos.

## 3. INSTALACIÓN:

El nicho debe instalarse en paredes verticales de piscina a unos 400-700 mm de la superficie del agua (Fig. 1) y en lugares accesibles desde el borde superior de la piscina para facilitar su manipulación.

Para evitar deslumbramientos, deben instalarse orientados en sentido contrario de la vivienda o vista habitual de la piscina. En caso de utilizar iluminación en piscinas de competición o entrenamiento, los proyectores deberán instalarse en los laterales para evitar el deslumbramiento de los nadadores.

Para iluminar correctamente una piscina se recomienda: Instalar un proyector LumiPlus Design cada 25m<sup>2</sup> de superficie de agua.

**Nota:** Recomendaciones válidas para piscinas con colores claros. En piscinas de colores oscuros o de acero inoxidable se recomienda sobredimensionar la proporción de proyectores por m<sup>2</sup>.

El método de fijación del nicho a la pared de la piscina varía según el tipo piscina:

### Piscina de Hormigón (59813):

Empotrar el nicho en la pared vertical cerciorándonos que la indicación TOP quede en la parte superior. Gunitar y colocar el gresite enrasado con el borde del nicho (Fig. 2).

Existe la posibilidad de atornillar el anillo en la pared de la piscina utilizando los tacos y tornillos incluidos pero no es necesario para una instalación normal.

### Piscina prefabricada o liner (59814, 59815):

Realizar los agujeros en los paneles o piscina según Fig. 3.

En todos los tipos de piscina **es muy importante que la indicación "TOP" grabada en el nicho quede en parte superior**, cualquier error en la instalación del nicho no podrá ser compensado a posteriori.

En piscinas de paneles instalar una junta adhesiva entre el nicho y el panel, por el interior del panel fijar los elementos con dos tornillos DIN 7981 (4,8 x 16). Instalar la segunda junta adhesiva entre el panel y el liner; y una vez colocado el liner instalar la brida con los tornillos correspondientes.

Se aconseja instalar con tubo corrugado (Fig. 4) para canalizaciones empotradas M-25 (opción 1), también puede instalarse manguera pasacables código "28138" (opción 2).

Una vez instalado el nicho, puede proceder al montaje del proyector.

## 4. ADVERTENCIAS DE MONTAJE Y FUNCIONAMIENTO:

- No se recomienda el uso de masillas selladoras en este producto y en cualquier caso utilizar únicamente productos específicamente concebidos para trabajar con ABS, quedando excluidos todos aquellos productos de uso universal.
- El nicho puede instalarse en piscinas con agua de mar.
- El nicho resiste los tratamientos de piscina descritos seguidamente, siempre que los valores de concentración no superen los siguientes niveles:

TIPO DE TRATAMIENTO	CONCENTRACIÓN EN EL AGUA
Cloro	2 g/l
Bromo	5 g/l

Atención : el Ph del agua de la piscina siempre debe estar entre 7,2 y 7,6.

**IMPORTANTE:** Il manuale d'istruzioni in suo possesso contiene informazioni fondamentali sulle misure di sicurezza da adottare per l'installazione e la messa in servizio. Per ciò è imprescindibile che sia l'installatore che l'utente leggano le istruzioni prima di iniziare il montaggio e la messa in servizio.  
Conservi questo manuale per poter consultare in futuro in merito al funzionamento di questo apparecchio.

Per ottenere un ottimo rendimento dello Proiettore LumiPlus Design, è conveniente fare attenzione alle seguenti istruzioni:

## 1. VERIFICARE IL CONTENUTO DELL'IMBALLAGGIO:

Nella cassa troverà i seguenti accessori:

### Codice 59813

- Nicchia
- Adattatore
- Sacchetto di viti
- Sacchetto di componenti
- Manuale di installazione

### Codice 59814 / 59815

- Nicchia
- 2 guarnizioni adesive
- Flangia
- Sacchetto di viti
- Sacchetto di componenti
- Manuale di installazione

## 2. CARATTERISTICHE GENERALI:

Questo prodotto è stato studiato per l'uso in acqua, completamente sommerso. L'uso di sigillanti o siliconi può nuocere al prodotto, cosicché si raccomanda di non fare uso di prodotti di questo tipo.

## 3. INSTALLAZIONE:

La nicchia deve essere installata su pareti verticali della piscina circa 400-700 mm della superficie dell'acqua (Fig. 1) e in luoghi accessibili dal bordo superiore della piscina per una facile movimentazione.

Per evitare abbagliamenti, i proiettori dovranno essere installati orientati nel senso contrario della casa o della vista abituale della piscina.

Nel caso si usi l'illuminazione in piscine di competizione o allenamento, i proiettori dovranno essere installati lateralmente per evitare l'abbagliamento dei nuotatori.

Per la corretta illuminazione della piscina è consigliabile installare un proiettore ogni 25 m<sup>2</sup> di superficie dell'acqua.

**Nota:** Raccomandazione valida per piscine di colori chiari. Nel caso di piscine di colori scuri o di acciaio inossidabile è consigliabile aumentare la proporzione di proiettori per m<sup>2</sup>.

Il metodo di fissaggio della nicchia alla parete della piscina varia in base alla tipologia della piscina:

### Piscina in Cemento (59813):

Incassare la nicchia nella parete verticale accertandosi che l'indicazione TOP rimanga nella parte superiore. Proiettare il calcestruzzo e collocare il gresite livellandolo con il bordo della nicchia (Fig. 2).

Esiste la possibilità di avvitare il cerchio alla parete della piscina usando i tasselli e le viti inclusi, ma non è necessario nel caso di un'installazione normale.

### Piscina prefabbricata o di liner (59814, 59815):

Fare i fori nei pannelli o nella piscina come indicato alla Fig. 3.

In tutti i tipi di piscina è molto importante che l'indicazione "TOP" incisa sulla nicchia rimanga nella parte superiore; qualsiasi errore di installazione della nicchia può essere rettificato in un secondo tempo.

In piscine a pannelli installare una guarnizione adesiva tra la nicchia e la parete; fissare gli elementi con due viti DIN 7981 (4,8 x 16) all'interno del pannello. Installare una seconda guarnizione adesiva tra il pannello e il liner; dopo avere collocato il liner installare la flangia usando le viti corrispondenti.

Si consiglia di installare con un tubo ondulato (Fig. 4) per canalizzazioni incassate M-25 (opzione 1); è possibile installare anche un tubo passacavi, codice "28138" (opzione 2).

Una volta installata la nicchia, procedere al montaggio del proiettore.

## 4 AVVERTIMENTO DI MONTAGGIO E FUNZIONAMENTO

- Esso è non raccomandato l'uso di mastice di sigillatura in questo prodotto e, comunque, Lei dovrebbe usare solamente prodotti concepiti specificamente per lavorare con ABS, tutti quei prodotti dell'uso universale rimangono escluso.
- Il nicchia è resistente all'acqua di mare.
- Il nicchia è resistenti a li trattamenti di piscina descritte di seguito, a condizione que i valori di concentrazione non deve superare i seguenti:

TIPO DE TRATTAMENTO	CONCENTRAZIONE IN ACQUA
Cloro	2 g/l
Bromo	5 g/l

Attenzione : Notare che il Ph dell'acqua della piscina deve sempre estare compresa tra 7,2 e 7,6.

# DEUTSCH

**WICHTIG:** Das Handbuch mit den Betriebsanleitungen, das Sie in Händen halten, enthält wichtige Information über die anzuwendenden Sicherheitsmaßnahmen für die Installation und Inbetriebnahme. Es ist daher unerlässlich, daß die Anweisungen vom Installateur und vom Benutzer vor der Montage und Inbetriebnahme aufmerksam durchgelesen werden. Bewahren Sie dieses Handbuch auf, falls Sie zu einem späteren Zeitpunkt Informationen über die Funktion dieses Apparates nachschlagen möchten.

Um die beste Leistung des Nische für LumiPlus Design, zu erzielen, empfiehlt es sich, die nachfolgenden Anweisungen zu befolgen:

## 1. ÜBERPRÜFEN SIE DEN INHALT DES PACKSTÜCKES:

Im Inneren des Kartons befindet sich folgendes Zubehör:

### Code 59813

- Einbaugehäuse
- Adapter
- Beutel mit Schrauben
- Beutel mit Komponenten
- Installationshandbuch

### Code 59814 / 59815

- Einbaugehäuse
- 2 Klebedichtungen
- Flansch
- Beutel mit Schrauben
- Beutel mit Komponenten
- Installationshandbuch

## 2. ALLGEMEINE CHARAKTERISTIKEN:

Dieses Produkt ist für den Unterwassergebrauch ausgelegt.

Durch den Einsatz von Abdichtungsmaterial und Silikon kann das Produkt beeinträchtigt werden. Es wird empfohlen, diese Produkte nicht zu benutzen.

## 3. INSTALLATION:

Die Nische ist an den vertikalen Wänden des Beckens etwa 400-700 mm von der Wasseroberfläche (Fig. 1) und an Stellen zwischen dem oberen Rand des Beckens zugänglich für einfache Handhabung installiert werden.

Um ein Blenden zu vermeiden, müssen die Strahler so eingebaut werden, daß sie in Gegenrichtung der Wohnung oder dem üblichen Blickfeld zum Swimmingpool strahlen.

Bei Verwendung einer Beleuchtung für Wettkampfschwimmbecken oder Pools zum Trainieren müssen die Strahler seitlich angebracht werden, um ein Blenden der Schwimmer zu vermeiden, Zum richtigen Beleuchten eines Schwimmbecken wird empfohlen, einen Projektor pro 25 m<sup>2</sup> Wasserfläche zu installieren.

**Hinweis:** Empfehlung für Schwimmbäder in hellen Farben. Bei Schwimmbädern in dunklen Farben oder aus rostfreiem Stahl werden mehr Projektoren pro m<sup>2</sup> empfohlen.

Die Befestigungsmethode für das Einbaugehäuse an der Beckenwand hängt davon ab, ob es sich um einen Projektor für ein Betonbecken oder für ein vorgefertigtes Becken handelt. Lesen Sie die Montageanleitung für das Einbaugehäuse.

Die Methode für die Befestigung des Einbaugehäuses an der Beckenwand hängt vom Beckentyp ab.

### Betonbecken (59813):

Lassen Sie das Einbaugehäuse in die vertikale Wand ein und vergewissern Sie sich, dass sich die Angabe TOP oben befindet. Bringen Sie Spritzbeton auf und verlegen Sie den Gresite bündig mit dem Rand des Einbaugehäuses. (Abb. 2)

Der Ring kann auch mit den beiliegenden Dübeln und Schrauben an der Beckenwand befestigt werden; dies ist für eine normale Installation aber nicht erforderlich.

### Vorgefertigtes Becken oder Liner (59814, 59815):

Durchbohren Sie die Platten bzw. das Becken entsprechend Abb. 3.

Für alle Beckentypen ist es sehr wichtig, **dass der Hinweis „TOP“ am Einbaugehäuse sich an der Oberseite befindet.** Fehler beim Einbau des Einbaugehäuses lassen sich später nicht mehr korrigieren.

Bei Plattenbecken bringen Sie eine Klebedichtung zwischen dem Einbaugehäuse und der Platte an. Befestigen Sie die Elemente auf der Innenseite der Platte mit zwei Schrauben DIN 7981 (4,8 x 16).

Bringen Sie die zweite Klebedichtung zwischen der Platte und dem Liner an. Nach Anbringung des Liners befestigen Sie den Flansch mit den entsprechenden Schrauben.

Es wird empfohlen, Wellrohr (Abb. 4) für eingebaute Kanalisierung M-25 (Option 1) zu verwenden. Es kann auch ein Kabelführungsschlauch Code „28138“ (Option 2) installiert werden.

Nach der Installation des Einbaugehäuses können Sie den Projektor anbringen.

## 4. MONTAGE- UND FUNKTIONIEREN-WARNUNGEN:

- Es ist die Verwendung von Dichtungskitt in diesem Produkt nicht empfohlen und jedenfalls sollten Sie nur Produkte benutzen, speziell ausgedacht, um mit ABS zu arbeiten, bleiben all jene Produkte universaler Verwendung ausgeschlossen.
- Die Nische auf Pools mit Meerwasser installiert werden.
- Die Nische wider unten beschriebenen Pool Behandlungen, vorausgesetzt, dass die Konzentrationswerte die folgenden Werte nicht überschreiten:

VERARBEITUNGS-TYP	KONZENTRATION IN WASSER
Chlor	2 g/l
Brom	5 g/l

**Achtung:** Nehmen Sie bitte zur Kenntnis, dass die Ph von Poolwasser immer zwischen 7.2 und 7.6 sein müssen

# PORTUGUÊS

**IMPORTANTE:** O manual de instruções que você tem nas mãos contém informação fundamental sobre as medidas de segurança a tomar ao realizar a instalação e a colocação em funcionamento. Por isso, é imprescindível que tanto o instalador como o utilizador leiam as instruções antes de realizar a montagem e a colocação em funcionamento. Guarde este manual para futuras consultas sobre o funcionamento deste aparelho.

Para conseguir um ótimo rendimento do nicho LumiPlus Design, é conveniente observar as instruções que se indicam abaixo:

## 1. VERIFIQUE O CONTEÚDO DA EMBALAGEM:

No interior da caixa encontrará os seguintes acessórios:

### Código 59813

- Nicho
- Adaptador
- Pacote de parafusos
- Pacote de componentes
- Manual de instalação

### Código 59814 / 59815

- Nicho
- 2 juntas adesivas
- Abraçadeira
- Pacote de parafusos
- Pacote de componentes

## 2. CARACTERÍSTICAS GERAIS:

Este produto foi concebido para ser utilizado totalmente submerso em água.

O uso de vedantes e silicones pode afetar o produto, pelo que se recomenda não utilizar este tipo de produtos.

## 3. INSTALAÇÃO:

O nicho deve ser instalado em paredes verticais de piscina cerca de 400-700 mm da superfície da água (Fig. 1) e em locais acessíveis a partir da borda superior da piscina para um manuseamento fácil.

A fim de evitar deslumbraamentos, os projetores devem ser instalados orientados em sentido contrário à vivenda ou vista habitual da piscina.

Em caso de utilizar iluminação em piscinas de competição ou de treinamento, os projetores deverão ser instalados nas laterais para evitar o deslumbramento dos nadadores.

Para iluminar corretamente uma piscina recomenda-se instalar um projetor a cada 25 m<sup>2</sup> de superfície de água.

**Nota:** recomendação válida para piscinas DE cores claras. Em piscinas de cores escuras ou aço inoxidável, recomenda-se sobredimensionar a proporção de projetores por m<sup>2</sup>.

O método de fixação do nicho à parede da piscina varia conforme o tipo de piscina:

### Piscina de betão (59813):

Encastrar o nicho na parede vertical, assegurando-se de que a indicação TOP fica na parte superior. Aplicar o gunito e colocar o grés alinhado com a borda do nicho (Fig. 2).

Existe a possibilidade de aparafusar o parafuso na parede da piscina utilizando as buchas e os parafusos fornecidos, mas não é necessário para uma instalação normal.

### Piscina prefabricada ou liner (59814, 59815):

Realizar os orifícios nos painéis ou piscina tal como se mostra na Fig. 3.

Em todos os tipos de piscina é muito importante que a indicação "TOP" gravada no nicho fica na parte superior, já que qualquer erro na instalação do nicho não poderá ser corrigido posteriormente.

Em piscinas de painéis instalar uma junta adesiva entre o nicho e o painel, pelo interior do painel fixar os elementos com dois parafusos DIN 7981 (4,8 x 16). Instalar a segunda junta adesiva entre o painel e o liner; uma vez colocado o liner, instalar a abraçadeira com os parafusos correspondentes.

Aconselha-se instalar com tubo corrugado (Fig. 4) para canalizações encastradas M-25 (opção 1), também pode instalar-se uma mangueira passa-cabos código "28138" (opção 2).

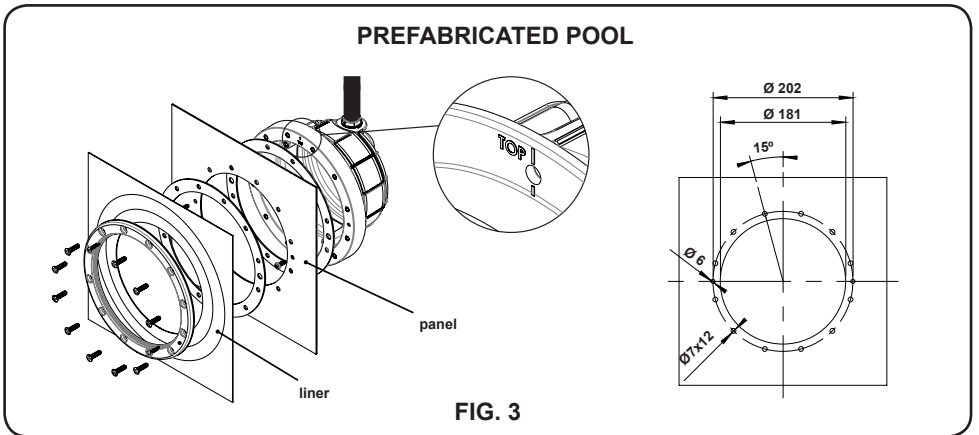
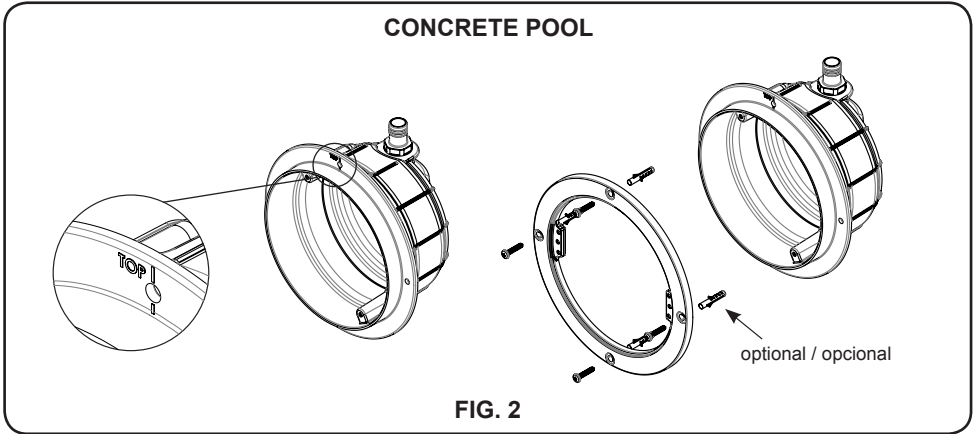
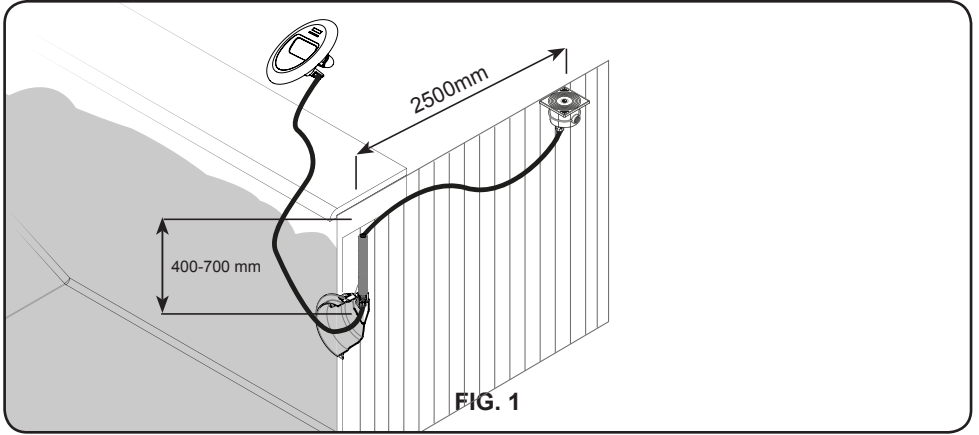
Uma vez instalado o nicho, pode proceder à montagem do projetor.

## 4. ADVERTÊNCIAS DE MONTAGEM E OPERAÇÃO:

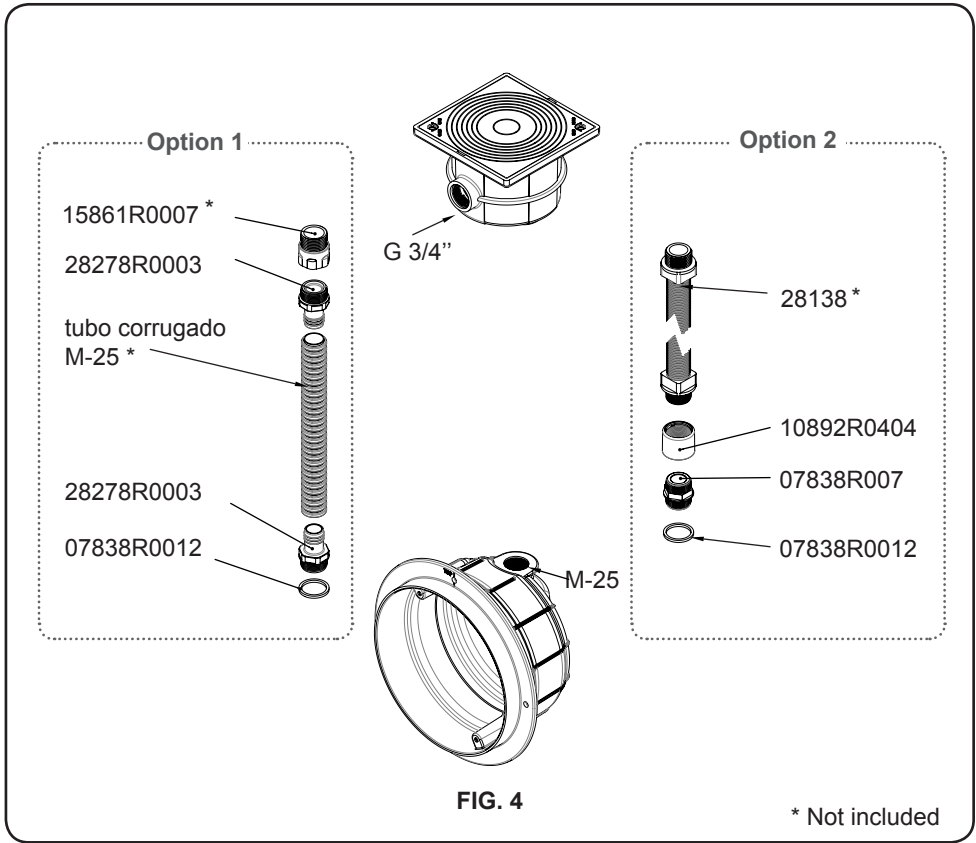
- Não é recomendado o uso de massa de vedação deste produto e, mesmo assim, você deve usar apenas produtos especialmente concebidos para funcionar com ABS, todos os produtos de uso universal continuam a ser excluídos.
- O nicho resiste à água do mar.
- O nicho resiste os tratamentos de piscina descritos abaixo, sempre que os valores de concentração não ultrapassem os seguintes níveis:

TIPO DE TRATAMENTO	CONCENTRAÇÃO NA ÁGUA
Cloro	2 g/l
Bromo	5 g/l

Atenção: note que o Ph da água da piscina deve estar sempre entre 7,2 e 7,6.



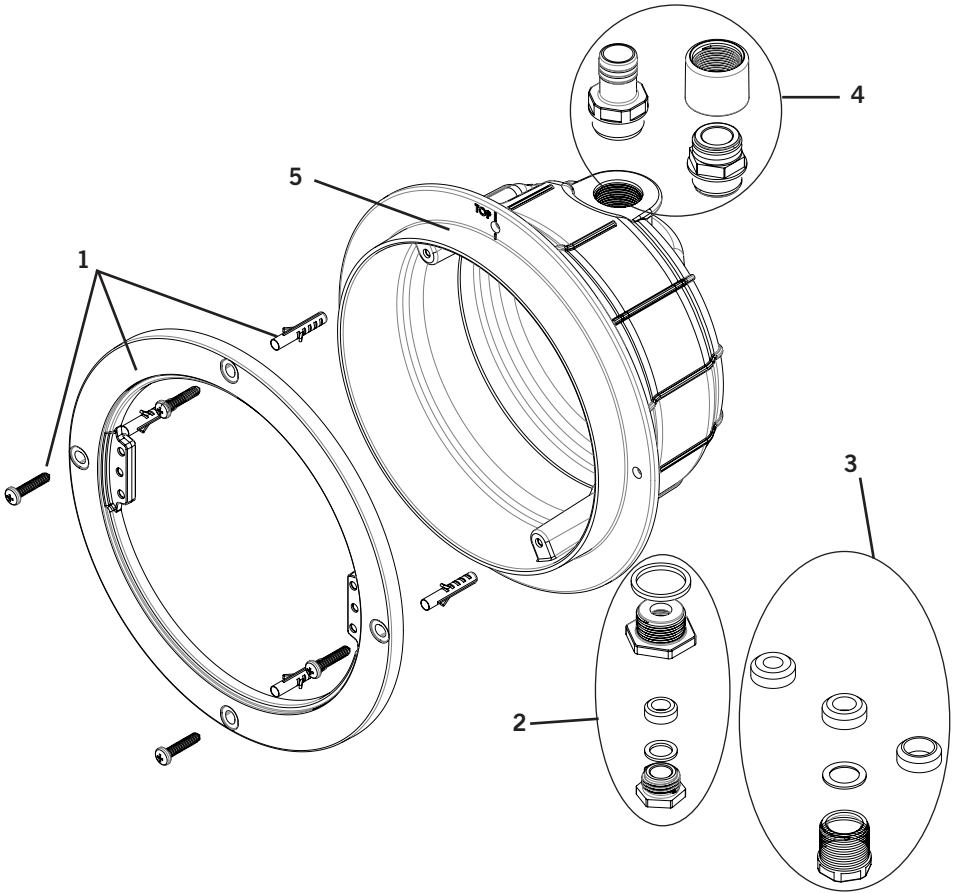




**FIG. 4**

\* Not included

59813



## ENGLISH

Pos.	Code	Description
1	4403010044	CONCRETE POOL SUPPORTING RING
2	4403010045	CABLE GLAND FITTING SET
3	4403010801	CABLE GLAND SET

Pos.	Code	Description
4	4403010046	HOSE CONNECTION UNIT
5	59813R0001	CONCRETE POOL NICHE

## FRANÇAIS

Pos.	Code	Description
1	4403010044	BAGUE DE SUPPORT PISCINE EN BÉTON
2	4403010045	ENSEMBLE CORPS PRESSE-ÉTOUPE
3	4403010801	ENSEMBLE PRESSE-ÉTOUPE

Pos.	Code	Description
4	4403010046	ENSEMBLE BRANCHEMENT MANCHON
5	59813R0001	NICHE PISCINE EN BÉTON

## ESPAÑOL

Pos.	Código	Descripción
1	4403010044	ARO SOPORTE PISCINA HORMIGÓN
2	4403010045	CJTO. CUERPO PRENSAESTOPAS
3	4403010801	CJTO. PRENSAESTOPAS

Pos.	Código	Descripción
4	4403010046	CJTO. CONEXIÓN MANGUITO
5	59813R0001	NICHO PISCINA HORMIGÓN

## ITALIANO

Pos.	Codice	Descrizione
1	4403010044	CERCHIO DI SUPPORTO PISCINA IN CEMENTO
2	4403010045	INSIEME CORPO PREMISTOPPA
3	4403010801	INSIEME PREMISTOPPA

Pos.	Codice	Descrizione
4	4403010046	INSIEME ALLACCIO MANICOTTO
5	59813R0001	NICCHIA PISCINA IN CEMENTO

## DEUTSCH

Pos	Artikel Nr	Beschreibung
1	4403010044	HALTERING BETONBECKEN
2	4403010045	ENSEMBLE STOPFBUCHSENGEHÄUSE
3	4403010801	ENSEMBLE STOPFBUCHSE

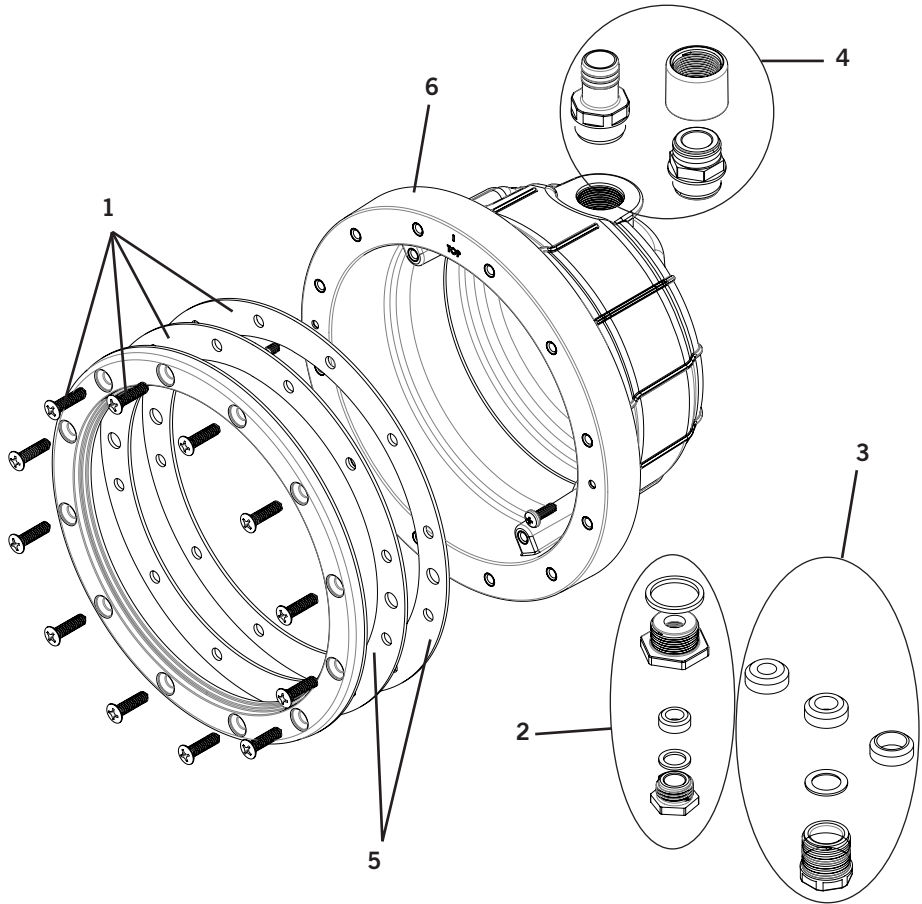
Pos	Artikel Nr	Beschreibung
4	4403010046	ENSEMBLE SCHLAUCHANSCHLUSS
5	59813R0001	EINBAU-GEHÄUSE BETONBECKEN

## PORTUGUÊS

Pos	Codice	Descrição
1	4403010044	ARO SUPORTE PISCINA BETÃO
2	4403010045	CONJ.º CORPO BUCIM
3	4403010801	CONJ.º BUCIM

Pos	Codice	Descrição
4	4403010046	CONJ.º LIGAÇÃO MANGUITO
5	59813R0001	NICHO PISCINA BETÃO

59814 - 59815



## ENGLISH

Pos.	Code	Description	59814	59815
1	4403010047	CLAMP SET	X	
1	4403010050	CLAMP SET		X
2	4403010045	CABLE GLAND FITTING SET	X	X
3	4403010801	CABLE GLAND SET	X	X
4	4403010046	HOSE CONNECTION SET	X	X
5	4403010048	ADHESIVE JOINT	X	X
6	59815R0001	PREFABRICATED POOL NICHE WITH SELF-TAPPING SCREWS		X
6	59814R0001	PREFABRICATED POOL NICHE WITH SELF-TAPPING SCREWS	X	

## FRANÇAIS

Pos.	Code	Description	59814	59815
1	4403010047	ENSEMBLE BRIDE	X	
1	4403010050	ENSEMBLE BRIDE		X
2	4403010045	ENSEMBLE CORPS PRESSE-ÉTOUPE	X	X
3	4403010801	ENSEMBLE PRESSE-ÉTOUPE	X	X
4	4403010046	ENSEMBLE BRANCHEMENT MANCHON	X	X
5	4403010048	JOINT ADHÉSIF	X	X
6	59815R0001	NICHE PISC. PRÉFABRIQUÉE AVEC VIS AUTO-FILETEUSES		X
6	59814R0001	NICHE PISC. PRÉFABRIQUÉE AVEC VIS À FILETAGE MÉTRIQUE	X	

## ESPAÑOL

Pos.	Código	Descripción	59814	59815
1	4403010047	CONJUNTO BRIDA	X	
1	4403010050	CONJUNTO BRIDA		X
2	4403010045	CONJUNTO CUERPO PRENSAESTOPAS	X	X
3	4403010801	CONJUNTO PRENSAESTOPAS	X	X
4	4403010046	CONJUNTO CONEXIÓN MANGUITO	X	X
5	4403010048	JUNTA ADHESIVA	X	X
6	59815R0001	NICHO P.PREFABRICADA CON TORNILLOS AUTORROSCANTES		X
6	59814R0001	NICHO P.PREFABRICADA CON TORNILLOS ROSCA MÉTRICA	X	

## ITALIANO

Pos.	Codice	Descrizione	59814	59815
1	4403010047	INSIEME FLANGIA	X	
1	4403010050	INSIEME FLANGIA		X
2	4403010045	INSIEME CORPO PREMISTOPPA	X	X
3	4403010801	INSIEME PREMISTOPPA	X	X
4	4403010046	INSIEME ALLACCIO MANICOTTO	X	X
5	4403010048	GUARNIZIONE ADESIVA	X	X
6	59815R0001	NICCHIA P.PREFABBRICATA CON VITI AUTOAVVITANTI		X
6	59814R0001	NICCHIA P.PREFABBRICATA CON VITI A SPIRALE METRICA	X	

## DEUTSCH

Pos	Artikel Nr	Beschreibung	59814	59815
1	4403010047	ENSEMBLE FLANSCH	X	
1	4403010050	ENSEMBLE FLANSCH		X
2	4403010045	ENSEMBLE STOPFBUCHSENKÖRPER	X	X
3	4403010801	ENSEMBLE STOPFBUCHE	X	X
4	4403010046	ENSEMBLE SCHLAUCHANSCHLUSS	X	X
5	4403010048	KLEBEDICHTUNG	X	X
6	59815R0001	VORGEFERTIGTES EINBAU-GEHÄUSE MIT SELBSTSCHRAUBEN-DEN SCHRAUBEN		X
6	59814R0001	VORGEFERTIGTES EINBAU-GEHÄUSE MIT METRISCHEN SCHRAUBEN	X	

## PORTUGUÊS

Pos	Codice	Descrizione	59814	59815
1	4403010047	CONJUNTO ABRAÇADEIRA	X	
1	4403010050	CONJUNTO ABRAÇADEIRA		X
2	4403010045	CONJUNTO CORPO BUCIM	X	X
3	4403010801	CONJUNTO BUCIM	X	X
4	4403010046	CONJUNTO LIGAÇÃO MANGUITO	X	X
5	4403010048	JUNTA ADESIVA	X	X
6	59815R0001	NICHO P/ PREFABRICADA COM PARAFUSOS AUTORROSCANTES		X
6	59814R0001	NICHO P/ PREFABRICADA COM PARAFUSOS ROSCA MÉTRICA	X	



**MODELS AVAILABLE / MODÈLES DISPONIBLES / MODELOS DISPONIBLES  
MODELLI DISPONIBILI / MODELLE VERFÜGBAR / MODELOS DISPONÍVEIS**

Concrete Pool / Piscine en béton Piscina Hormigón / Piscina in cemento Betonbecken Pool / Piscina de concreto	Prefabricated Pool / Piscine préfabriquée / Piscina Prefabricada / Piscina Prefabbricata Vorgefertigter Pool / Piscina Pré-fabricada		KIT fixation other niches Kit de montage d'autres niches KIT fijación para otros nichos Kit di montaggio altre nicchie Montagesatz anderen Nischen Kit de montagem outros nichos
	With inserts / Insert / Con insertos / Con inserti Mit Einsätzen / De encaixes	Self-tapping / Vis auto taradeuse Autorroscas / Autoavvitabile Selbstschraubend / Autorroscas	
59813	59814	59815	59818

**Projectors available according to characteristics / Projecteurs disponibles suivant caractéristiques  
Proyectors disponibles según características / Nicchia disponibili a seconda delle caratteristiche  
Projektoren verfügbar je nach produktmerkmal / Projetoires disponíveis, dependendo das características**

**LUMIPLUS DESIGN**

Light / Lumière / Luz Luce / Licht / Luce	Finish / Finition / Acabado Esterno / Ausführung / Acabamento <b>INOX EFFECT</b>	Finish / Finition / Acabado Esterno / Ausführung / Acabamento <b>PURE WHITE</b>
RGB	59801	59803
Monocolour / Monocoleur / Monocolor Monocolore / Monochrom / Monocolor	59805	59807
RGB-DMX	59809	59811

**Made in EC**

Sacopa, S.A.U.  
Pol. Ind. Poliger Sud – Sector I  
17854 Sant Jaume de Llierca (Spain)

ASTRALPOOL  
Avda. Francesc Macià, 38, planta 16  
08208 Sabadell (Barcelona) Spain  
info@astralpool.com

**59813E201-01**

- We reserve to change all or part of the articles or contents of this document, without prior notice.
- Nos nous réservons le droit de modifier totalement ou en partie les caractéristiques de nos articles ou le contenu de ce document sans pré avis.
- Nos reservamos el derecho de cambiar total o parcialmente las características de nuestros artículos o contenido de este documento sin previo aviso.
- Ci riserviamo il diritto di cambiare totalmente o parzialmente le caratteristiche tecniche dei nostri prodotti ed il contenuto di questo documento senza nessuno preavviso
- Wir behalten uns das recht vor die eigenschatten unserer produkte oder den inhalt dieses prospektes teilweise oder vollstanding, ohne vorherige benachichtigung zu ändern.
- Reservamo-nos no direito de alterar, total ou parcialmente as características dos nossos artigos ou o conteúdo deste documento sem aviso prévio