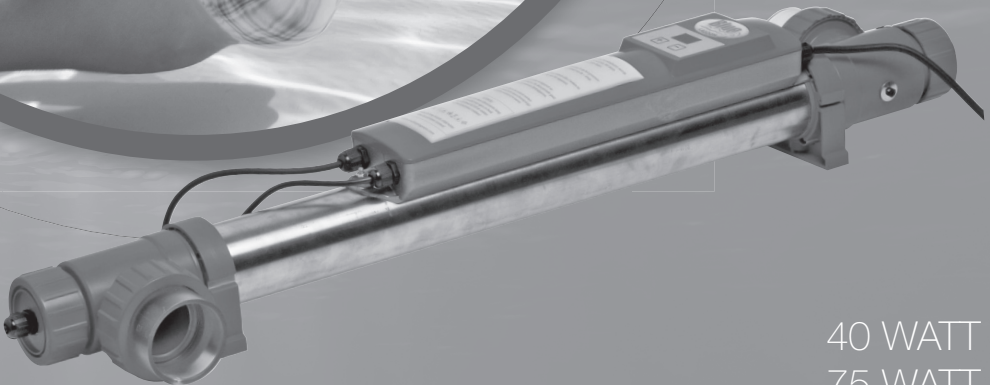


Blue lagoon

UV-C and Pool equipment



UV-C COPPER IONIZER

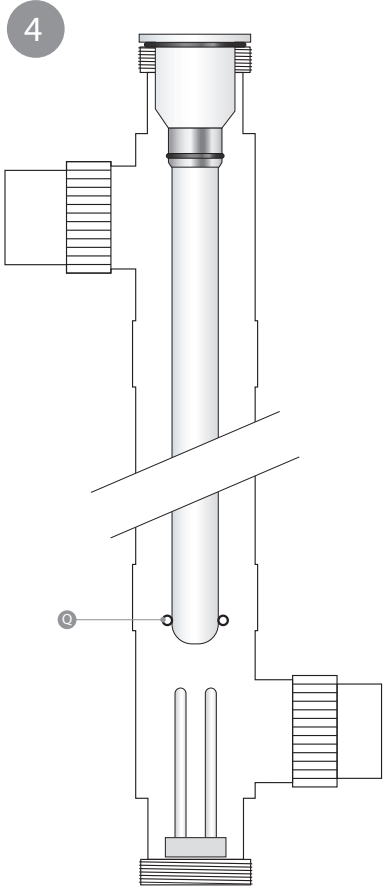
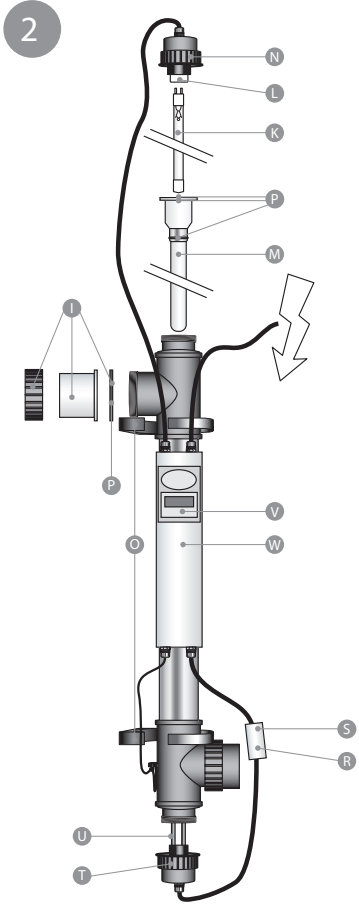
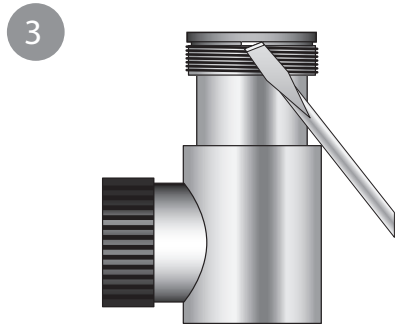
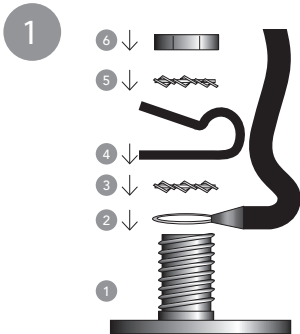


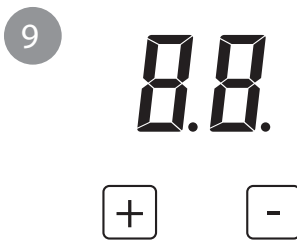
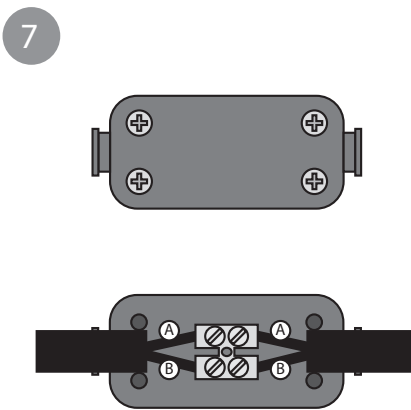
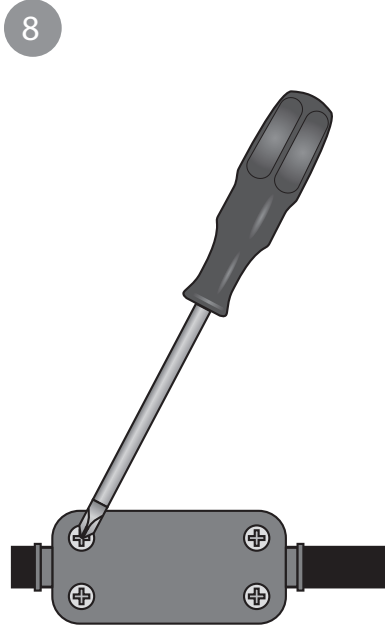
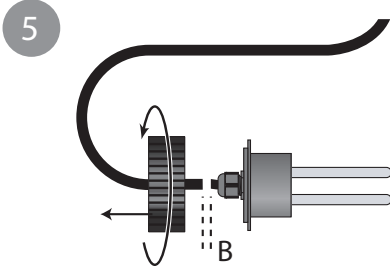
40 WATT
75 WATT



MEMBER OF:  Sinvest Group BV









Please read through these instructions for use carefully before installing this device.

EN

HOW IT WORKS

The Blue Lagoon UV-C Copper Ionizer treats your swimming pool water through a combination of copper electrolysis and UV-C radiation. The Blue Lagoon UV-C Copper Ionizer is placed in the pipe system after the swimming pool filter. The swimming pool water flows through the housing of the Blue Lagoon UV-C Copper Ionizer. The housing contains a UV-C lamp and a copper unit. The copper electrode continuously releases copper ions into the water that flows through the housing. The positively charged copper ions (Cu^{2+}) are attracted to the negatively charged cell wall of micro-organisms. Once a bond has been established with copper ions, the permeability of the cell wall is severely disrupted; the organism no longer absorbs nutrients and dies. The process by which positively charged copper ions are released is called copper electrolysis or copper ionization. Copper ions remain active until they are absorbed by a cell wall. Therefore the copper remains effective for a long time, even when the filter is not operating. The UV-C lamp located in the Blue Lagoon UV-C Copper Ionizer produces UV-C radiation. This radiation, with a wavelength of 254 nm, damages the DNA of micro-organisms, killing them. The reactor is designed in such a way that the water is optimally exposed to the UV-C radiation. The 316L stainless steel reactor provides additional reflection of the UV-C radiation, increasing the efficiency to 35%. With a good water balance, the combination of UV-C and copper ionization makes it possible to greatly reduce the use of chlorine. With the Blue Lagoon UV-C Copper Ionizer your water will be treated efficiently and safely, so you will maintain excellent water quality.

USE

The UV-C lamp will light up as soon as the lead is plugged into a wall socket. It takes some time before the Ionizer builds up an optimal level of copper ions (i.e. between 0.4 and 0.7 ppm). After about a week the copper level will be high enough to measure with the copper test strips. The test strip shows whether the copper content is too high or too low. You switch on the Ionizer by pressing the '+' button on the display (V) (see figures 2 & 9). The display shows the level of copper emission in red. This is a number from '0' to '99'. When you set the Ionizer to '00', the Ionizer is off and no more copper is released. How high you should initially set the display depends on the size of your pool and the result of your first water test, as indicated by the test strip. If the first test shows that the copper content is too low or too high, you increase or decrease the copper emission with the '+' and '-' buttons respectively. Repeat the measurement after a week and adjust the Ionizer if necessary. If the copper content is too high, reduce the setting to '00' with the '-' button so that no more copper is released into the water. When you test the water again a week later, the result shown on the test strip tells you whether it is time to switch on the Ionizer again. By repeatedly testing and adjusting the setting higher or lower you will ultimately achieve the right copper balance in your pool.

Every 14 days the Ionizer switches off automatically. You will see that the numbers on the display are no longer lit. The UV-C lamp will remain on as long as the device is supplied with power. When the Ionizer switches off, you should test the water with the enclosed test strips. You can switch the device on again with the '+' button. The level set on the display before it automatically switched off is now shown on the display again. After switching on the Ionizer you can no longer turn off

the display manually. The display switches off automatically after 14 days. If you made a mistake or do not want to switch on the Ionizer, you can simply set the display to '00'. During the first month of use you must test the pool water every week until you reach the desired balance. After a month you can reduce the test frequency to once every two weeks. The pH can also be tested with the test strips. A pH value between 7.0 and 7.6 is the most ideal value for copper ionization. When using copper ionization it is important that you always use inorganic chlorine. The use of organic chlorine can cause the copper electrode to become contaminated, preventing it from releasing copper into the water. The calcium hardness should always be between 5 and 10 °dH. The wrong water chemistry and/or poor earthing of the pool can result in copper being deposited on parts of the pool, causing stubborn stains.

Warning! Never add Chlorine, pH regulators or other chemicals through the skimmer or other water outlets. The temporarily high concentration of chemicals can contaminate the electrode to such an extent that it can no longer release copper. When adding a flocculant, the ionizer must be switched off temporarily.

REPLACEMENT LAMP AND COPPER UNIT

The UV-C lamp has a service life of ±9000 hours and the copper unit ±4000 hours. When the number '88' is flashing on the display of the Blue Lagoon UV-C Copper Ionizer you must replace the UV-C lamp and copper unit. You can obtain a replacement set from the dealer where you purchased the device. Each type of device has its own replacement set with the correct type of UV-C lamp. Once you have replaced the UV-C lamp and copper unit you can reset the display by holding the '+' and '-' buttons simultaneously for three seconds.

Replacement set: Copper, Blue Lagoon 40 Watt lamp & test strips, article number: B200012

Replacement set: Copper, Blue Lagoon 75 Watt lamp & test strips, article number: B200013

ADVANTAGES OF UV-C TREATMENT

- Ensures fresh, clean and clear water
- Disinfects water efficiently and safely
- UV-C light breaks down organically bound chlorine and prevents chlorine smell and the associated skin and eye irritation (red eyes)
- Protects your pool from germs
- Helps to keep the formation of mould, bacteria and algae under control
- Can significantly reduce the use of chlorine and other chemicals
- More environmentally-friendly than traditional methods

CHARACTERISTICS OF BLUE LAGOON UV-C COPPER IONIZER:

- Disinfection through UV-C
- Disinfection through copper electrolysis
- 316L stainless steel reactor produces up to 35% more UV-C through reflection
- UV-C lamp service life is ±9000 hours, copper unit ±4000 hours

- Easy installation and maintenance
- 2-year warranty against manufacturing defects

INSTALLATION OF THE EARTH (DRAWING 1)

1. Pull the cable (2) through the strain relief (4) before fitting the synthetic strain relief (4) onto the earth bolt (1). Position the strain relief (4) at approximately 10 cm from the eye (2) of the earth cable.
2. Place the eye (2) of the cable onto the earth bolt that is fitted to the housing.
3. Then place a toothed lock washer (3).
4. Fit the strain relief (4), creating a loop of Ø5 cm.
5. Finally place the second toothed lock washer (5) and the lock nut (6) onto the earth bolt.
6. Once the parts have been placed onto the earth bolt in the correct sequence, they can be tightened with a spanner or a ring spanner number 8.

INSTALLATION OF THE DEVICE (DRAWING 2)

Never submerge this device in water. The installation must always take place outside of the pool. Ensure that there is always water flowing through the unit when the lamp is on. The Blue Lagoon UV-C Copper Ionizer must never be installed behind the PH regulator in your swimming pool installation. The ideal location is behind the pump and the filter.

1. Determine where the device will be installed.
2. Fit the unit into the circuit using the three-part couplings (I).
3. Fit the supplied pipe clips (O) in fixed positions, press the unit into the pipe clips and tighten the three-part coupling (I). Ensure that there is sufficient space available (+/- 1 metre) to remove the lamp (K) / quartz glass (M) for replacement and/or to carry out maintenance.
4. Carefully slide the Blue Lagoon UV-C lamp into the quartz glass (M). Fit the lamp (K) into the lamp holder (L) and tighten the nut (N) onto the unit by hand.
5. Activate the pump and check the system with regard to flow-through and leakage. Pay attention to the correct position of the sealing rings (P), both with regard to the connections and the quartz glass.
6. Place the UV-C device plug into a wall socket that is fitted with a safety ground and a earth leakage current circuit-breaker (ELCB). Check that the lamp is on by looking through the transparent sections of the device.
7. The device will be completely switched off if the plug is removed from the socket.
8. Make sure to leave a free area of +/- 1 metre in order to be able to remove the lamp (K) / quartz glass (M) for the purpose of replacement and/or maintenance. There must be a minimum space of 30 cm at the bottom for the replacement of the copper unit (U).

DISASSEMBLY / MAINTENANCE / REPLACEMENT COPPER & LAMP

Always disconnect the mains power during maintenance/disassembly of the device. The device must be cleaned every three months. When biofilm and/or scale deposits have built up, the quartz

sleeve (M) in which the lamp is inserted must be cleaned. The copper unit can be used up more quickly as a result of external influences. Therefore also check the copper unit during cleaning. Under normal use the special Blue Lagoon UV-C lamp must be replaced after about 9000 hours and the copper unit after about 4000 hours. The stainless steel reactor can be cleaned with a soft brush.

1. Unscrew the three-piece couplings (I) and let the water drain out of the device.
2. Unscrew the nut (N) and slide it part way out with the lamp. Carefully remove the lamp from the lamp holder (K). Once the lamp is loose, carefully remove the lamp from the quartz sleeve. Caution is advised as these are very delicate parts.
3. Carefully remove the quartz sleeve (M) using a large, flat screwdriver (see figure 3). Never use force!
4. Clean the quartz sleeve with an appropriate cleanser. We recommend a cleaning agent based on citric acid. Always use a soft cloth to clean the sleeve and avoid scratches.
5. When reinstalling the quartz sleeve in the housing, pay attention to the correct position of the sealing rings (P) and carefully slide the end of the quartz sleeve into the holder (Q) (see figure 4). Never use force!
6. To replace the copper unit (U) (see figure 3) unscrew the protective cover (R) from the junction box (S) with a screwdriver and disconnect the wiring from the terminal block. Then unscrew the nut (T) on the bottom of the device. Carefully remove the copper unit using a large, flat screwdriver (see figure 3). Never use force! Now place a new copper unit in the device and reconnect the wiring to the terminal block (see figure 5). Finally, tighten the screws on the terminal block. Then reinstall the protective cover on the junction box. Make sure the black sheath on both sections of cable is inserted far enough into the connector and tighten the cover.
7. Please read the Installation and Disassembly section before installing a new housing or electrical section. The electrical section of the device is in the display housing (W) on the device. This display housing is sealed with adhesive and cannot be opened. When replacing the electrical section, the entire housing must be unscrewed and the wiring disconnected from the device (see figures 1 & 5). Unscrew the nut (N) and carefully disconnect the lamp holder from the lamp. Make sure you save the various parts, such as the earthing, etc. These are not supplied with a new housing or electrical section. If in doubt about the connection, you should consult a qualified installer.

The Blue Lagoon UV-C Copper Ionizer is available in the following types:

Blue Lagoon UV-C Copper Ionizer 40,000 litres / 40 Watt (230V; 50/60Hz) article number: BH04402

Blue Lagoon UV-C Copper Ionizer 75,000 litres / 75 Watt (230V; 50/60Hz) article number: BH04752

TECHNICAL SPECIFICATIONS	40,000 L	75,000 L
• Lamp TUV UV-C	40 Watt	75 Watt
• Swimming pool content (L)	40,000 l	75,000 l
• Recommended max. flow	23,000 l/h	23,000 l/h
• Maximum copper	0.7 ppm	0.7 ppm
• Maximum pressure	2 bar	2 bar
• Maximum temperature	50°C	50°C
• Minimum temperature	0°C	0°C
• Connection size	Ø 63 mm	Ø 63 mm
• Length of the device	100 cm	100 cm

SIX STEPS FOR A PERFECT SWIMMING POOL WHEN USING AN IONIZER

1. **Shock**
When your pool is new, filter your water and give it a 'shock' of 2 ppm chlorine.
2. **Balance**
Your pool should have a pH balance of between 7.0 and 7.6, tested weekly.
3. **Total alkalinity**
The ideal values are between 100 and 200 mg/l CaCO₃. Correct alkalinity can generally be achieved through sufficient back-flushing of the filter. This refreshes the water.
4. **Calcium hardness**
The ideal value is between 5 and 10 °dH.
5. **Installing your Ionizer**
Install your Ionizer as described in the instructions for use.
6. **Copper level (0.4 – 0.7 ppm)**
Set your Ionizer so that the copper level remains within the ideal range of 0.4 to 0.7 ppm. You can test this with the supplied test strips.

For the safety instructions and terms of guarantee we would like to refer to the general UV-C manual from VGE International B.V.



Lesen Sie diese Gebrauchsanweisung vor dem Installieren des Geräts sorgfältig durch.

FUNKTIONSWEISE

Zur Aufbereitung Ihres Schwimmbadwassers kombiniert der Blue Lagoon UV-C Copper Ionizer Kupferelektrolyse und UV-C-Strahlung. Der Blue Lagoon UV-C Copper Ionizer wird nach dem Schwimmbadfilter im Leitungssystem angeordnet. Das Schwimmbadwasser strömt durch das Gehäuse des Blue Lagoon UV-C Copper Ionizer. Im Gehäuse befinden sich eine UV-C-Lampe und eine Kupfereinheit. Die Kupferelektrode gibt kontinuierlich Kupferionen an das Wasser ab, das durch das Gehäuse strömt. Die positiv geladenen Kupferionen (Cu^{2+}) werden von der negativ geladenen Zellwand von Mikroorganismen angezogen. Wenn einmal eine Verbindung mit den Kupferionen eingegangen wurde, wird die Permeabilität (Durchlässigkeit) der Zellwand gravierend gestört: Der Organismus nimmt keine Nahrungsstoffe mehr auf und stirbt. Den Prozess, in dem positiv geladene Kupferionen freigesetzt werden, nennt man Kupferelektrolyse oder Kupferionisierung. Kupferionen bleiben aktiv, bis sie von einer Zellwand aufgenommen werden. Dadurch bleibt das Kupfer noch lange wirksam, auch wenn die Filteranlage nicht in Betrieb ist. Die UV-C-Lampe, die sich im Blue Lagoon UV-C Copper Ionizer befindet, erzeugt UV-C-Strahlung. Diese Strahlung, die eine Wellenlänge von 254 nm hat, beschädigt die DNA von Mikroorganismen, die dadurch getötet werden. Der Reaktor (Edelstahl 316L) ist so konzipiert, dass das Wasser der UV-C-Strahlung optimal ausgesetzt wird. Er reflektiert die UV-C-Strahlung zusätzlich und erhöht so die Strahlungseffizienz um bis zu 35%. Durch die Kombination von UV-C und Kupferionisierung kann, wenn das Wasser in einem guten Gleichgewicht ist, der Einsatz von Chlor stark reduziert werden. Mit dem Blue Lagoon UV-C Copper Ionizer wird Ihr Wasser auf effiziente und sichere Weise aufbereitet, und die Wasserqualität bleibt hervorragend.

ANWENDUNG

Die UV-C-Lampe brennt, sobald der Stecker in die Steckdose gesteckt wird. Der Ionizer braucht eine gewisse Zeit, um einen optimalen Kupferionengehalt aufzubauen (optimal ist 0,4 bis 0,7 ppm). Nach ungefähr einer Woche kann der Kupfergehalt mit den Kupfer-Teststreifen gemessen werden. Am Teststreifen können Sie ablesen, ob der Kupfergehalt zu hoch oder zu niedrig ist. Den Ionizer schalten Sie ein, indem Sie die '+'-Taste auf dem Display (V) drücken (siehe Zeichnung 2 & 9). Auf dem Display erscheint in roter Leuchtschrift der Wert für die Kupferabgabe. Dies kann eine Zahl von '0' bis '99' sein. Wenn Sie den Ionizer auf '00' stellen, ist er ausgeschaltet und es wird kein Kupfer mehr abgegeben. Welchen Anfangswert das Display anzeigt, richtet sich nach der Größe des Schwimmbads und dem Ergebnis des Teststreifens, mit dem Sie den ersten Wassertest ausgeführt haben. Wenn der Kupfergehalt nach dem ersten Test zu hoch oder zu niedrig ist, reduzieren bzw. erhöhen Sie die Kupferabgabe durch Drücken der Tasten '+' bzw. '-'. Nach einer Woche wiederholen Sie die Messung und stellen den Ionizer eventuell noch einmal nach. Wenn der Kupfergehalt zu hoch ist, senken Sie den Wert auf dem Display mit der '-'-Taste auf '00', so dass kein Kupfer mehr an das Wasser abgegeben wird. Wenn Sie das Wasser nach einer Woche wieder testen, sehen Sie am Ergebnis des Teststreifens, ob Sie den Ionizer wieder einschalten müssen. Indem Sie das Wasser immer wieder testen und den Displaywert nach oben bzw. unten anpassen, erreichen Sie schließlich den richtigen Kupfergehalt in Ihrem Schwimmbad.

Alle 14 Tage schaltet sich der Ionizer automatisch ab. Sie sehen dann am Gerät, dass die Zahlen auf dem Display nicht mehr leuchten. Die UV-C-Lampe brennt weiter, solange das Gerät an das Stromnetz angeschlossen ist. Wenn sich der Ionizer ausgeschaltet hat, müssen Sie das Wasser mit den mitgelieferten Teststreifen testen. Sie schalten das Gerät über die '+'-Taste wieder ein. Der Wert, auf den das Display eingestellt war, bevor es sich automatisch ausgeschaltet hat, erscheint wieder auf dem Display. Nach dem Einschalten des Ionizer können Sie das Display nicht mehr selbst ausschalten. Das Display schaltet sich nach 14 Tagen wieder automatisch aus. Wenn Sie sich geirrt haben oder den Ionizer nicht einschalten wollen, können Sie den Wert auf dem Display einfach auf '00' stellen. Im ersten Gebrauchsmonat müssen Sie das Schwimmbadwasser jede Woche testen, bis der gewünschte Wert erreicht ist. Nach einem Monat genügt es, das Wasser alle 2 Wochen zu testen. Den pH-Wert können Sie ebenfalls mit den Teststreifen prüfen. Ein pH-Wert zwischen 7,0 und 7,6 ist der ideale Wert bei Kupferionisierung. Bei Kupferionisierung ist es wichtig, dass Sie grundsätzlich anorganisches Chlor verwenden. Bei Verwendung von organischem Chlor kann die Kupferelektrode so verschmutzen, dass kein Kupfer mehr an das Wasser abgegeben wird. Die Kalziumhärte muss immer zwischen 5°dH und 10°dH liegen. Bei falscher Wasserzusammensetzung und/oder schlechter Erdung des Schwimmbads kann sich Kupfer an den Teilen des Schwimmbads absetzen und hartnäckige Flecken verursachen.

Zur Beachtung: Chlor, pH-regulierende oder andere Chemikalien auf keinen Fall über den Skimmer oder andere Abflüsse zusetzen! Durch die zeitweise hohe Chemikalienkonzentration kann die Elektrode so stark verschmutzt werden, dass keine Kupferabgabe mehr möglich ist. Bei Verwendung eines Flockungsmittels muss der Ionizer (vorübergehend) ausgeschaltet werden.

ERSATZLAMPE UND KUPFEREINHEIT

Die UV-C-Lampe hält ca. 9000 Stunden, die Kupfereinheit ca. 4000 Stunden. Wenn auf dem Display des Blue Lagoon UV-C Copper Ionizer die Zahl '88' blinkt, müssen UV-C-Lampe und Kupfereinheit ausgetauscht werden. Einen Austauschsatz erhalten Sie bei dem Verteiler, bei dem Sie das Gerät gekauft haben. Für jeden Gerätetyp gibt es einen eigenen Austauschsatz abhängig vom Typ der UV-C-Lampe. Wenn Sie die UV-C-Lampe und die Kupfereinheit ausgetauscht haben, können Sie das Display zurücksetzen, indem Sie die '+'- und die '-'-Taste gleichzeitig 3 Sekunden eingedrückt halten.

Austauschsatz: Kupfer, Blue Lagoon-Lampe 40 Watt & Teststreifen, Artikelnummer: B200012

Austauschsatz: Kupfer, Blue Lagoon-Lampe 75 Watt & Teststreifen, Artikelnummer: B200013

VORTEILE DER UV-C-BEHANDLUNG

- Sorgt für frisches, sauberes und klares Wasser
- Desinfiziert das Wasser auf effiziente und sichere Weise
- UV-C-Licht baut gebundenes Chlor ab und verhindert Chlorgeruch und damit Haut- und Augenreizungen (rote Augen)
- Schützt Ihr Bad vor Krankheitserregern
- Hilft Schimmel-, Bakterien- und Algenbildung unter Kontrolle zu halten
- Kann den Einsatz von Chlor und anderen Chemikalien erheblich verringern.
- Besser für die Umwelt als herkömmliche Methoden

EIGENSCHAFTEN DES BLUE LAGOON UV-C COPPER IONIZER:

- Desinfizierung durch UV-C
- Desinfizierung durch Kupferelektrolyse
- 316L-Edelstahl-Reaktor für bis zu 35% mehr UV-C-Ertrag durch Reflexion
- Die UV-C-Lampe hält ca. 9000 Stunden, die Kupfereinheit ca. 4000 Stunden
- Einfache Installation und Wartung
- 2 Jahre Garantie auf Herstellungsfehler

INSTALLATION DER ERDUNG (ZEICHNUNG 1)

1. Bevor Sie die Kunststoff-Zugentlastung (4) am Massebolzen (1) anbringen, müssen Sie erst das Kabel (2) durch die Zugentlastung (4) ziehen. Die Zugentlastung (4) in ca. 10 cm Abstand zu Öse (2) des Massekabels anbringen.
2. Die Öse (2) von Kabel über Massebolzen anbringen, der am Gehäuse befestigt ist.
3. Anschließend eine Spansscheibe (3) anbringen.
4. Zugentlastung (4) befestigen, so dass eine Schleife von \varnothing 5 cm entsteht.
5. Zuletzt die zweite Sicherungsscheibe (5) und die Sicherungsmutter (6) an Massebolzen anbringen. 6. Wenn die Teile in der richtigen Reihenfolge an Massebolzen angebracht wurden, kann dieser mit einem 8er Steck- oder Ringschlüssel festgezogen werden.

INSTALLATION DES GERÄTS (ZEICHNUNG 2)

Das Gerät auf keinen Fall unter Wasser tauchen. Das Gerät immer außerhalb des Schwimmbads installieren. Dafür sorgen, dass immer Wasser durch die Einheit strömt, wenn die Lampe brennt. Der Blue Lagoon UV-C Copper Ionizer darf auf keinen Fall nach dem pH-Regler an Ihrer Schwimmbadanlage angeordnet werden. Der ideale Platz ist nach Pumpe und Filter.

1. Die Stelle bestimmen, an der das Gerät installiert werden soll.
2. Die Einheit mit den dreiteiligen Kupplungen (I) im Kreis anbringen.
3. Die mitgelieferten Rohrschellen (O) an einer festen Stelle anbringen, die Einheit in den Rohrschellen befestigen und die dreiteilige Kupplung (I) festziehen. Dafür sorgen, dass genug Platz bleibt (ca. 1 Meter), um Lampe (K)/Quarzglas (M) zu entfernen (für Austausch und/oder Wartung).
4. Die Blue Lagoon UV-C-Lampe vorsichtig in das Quarzglas (M) schieben. Die Lampe (K) in Lampenfassung (L) befestigen und Mutter (N) handfest auf der Einheit anziehen.
5. Die Pumpe in Betrieb setzen und das System auf Durchfluss und Dichtheit prüfen. Dabei auf die richtige Position der Dichtringe (P) sowohl bei den Anschlüssen als auch dem Quarzglas achten.
6. Den Stecker des UV-C-Geräts in eine Schukosteckdose mit Erdschlussschalter stecken. Durch die transparenten Teil des Geräts prüfen, ob die Lampe brennt.
7. Um das Gerät ganz auszuschalten, ziehen Sie den Stecker aus der Steckdose.
8. Dafür sorgen, dass ca. 1 Meter Platz bleibt, um Lampe (K)/Quarzglas (M) zu entfernen (für Austausch und/oder Wartung). Unten muss mindesten 30 cm Platz bleiben, um die Kupfereinheit (U) auszutauschen.

DEMONTAGE / WARTUNG / AUSTAUSCHEN VON KUPFEREINHEIT UND LAMPE

Bei Wartung/Demontage des Geräts muss grundsätzlich die Stromversorgung ausgeschaltet werden. Das Gerät muss alle 3 Monate gereinigt werden. Wenn Biofilm und/oder Kalkablagerungen zunehmen, muss die Quarzglasröhre (M), in der die Lampe steckt, gereinigt werden. Die Kupfereinheit kann sich durch Einflüsse von außen schneller verbrauchen. Deshalb beim Reinigen immer auch die Kupfereinheit prüfen. Die Blue Lagoon UV-C-Speziallampe muss bei normalem Einsatz nach ungefähr 9000 Stunden ausgetauscht werden, die Kupfereinheit nach ungefähr 4000 Stunden. Der Edelstahl-Reaktor kann mit einer weichen Bürste gereinigt werden.

1. Die dreiteiligen Kupplungen (I) lösen und das Wasser aus dem Gerät strömen lassen.
2. Die Mutter (N) losschrauben und mit der Lampe ein Stück nach oben ziehen. Die Lampe vorsichtig aus der Lampenfassung (K) lösen. Nach dem Lösen der Lampe diese vorsichtig aus dem Quarzglas ziehen. Vorsicht ist geboten, weil es sich hier um sehr empfindliche Teile handelt.
3. Mit einem großen flachen Schraubenzieher das Quarzglas (M) vorsichtig entfernen (siehe Zeichnung 3). Auf keinen Fall gewaltsam vorgehen!
4. Das Quarzglas mit einem geeigneten Mittel reinigen. Wir empfehlen ein Reinigungsmittel auf der Grundlage von Zitronensäure. Zum Reinigen des Quarzglases immer ein weiches Tuch verwenden und Kratzer vermeiden.
5. Beim Wiedereinsetzen des Quarzglases in das Gehäuse auf die richtige Lage der Dichtringe (P) achten und das Ende des Quarzglases vorsichtig in das Aufnahmeteil (Q) schieben (siehe Zeichnung 4). Auf keinen Fall gewaltsam vorgehen!
6. Zum Auswechseln der Kupfereinheit (U) (siehe Zeichnung 3) mit einem Schraubenzieher die Schutzkappe (R) von Anschlussdose (S) aufschrauben und die Verkabelung aus der Lüsterklemme lösen. Anschließend Mutter (T) an der Unterseite des Geräts losschrauben. Mit einem großen flachen Schraubenzieher die Kupfereinheit vorsichtig entfernen (siehe Zeichnung 3). Auf keinen Fall gewaltsam vorgehen! Anschließend eine neue Kupfereinheit in das Gerät einsetzen und die Verkabelung wieder über die Lüsterklemme anschließen (siehe Zeichnung 5). Zum Schluss die kleinen Schrauben der Lüsterklemme festziehen. Die Schutzkappe wieder an der Anschlussdose anbringen. Prüfen, ob der schwarze Mantel beider Kabelteile weit genug im Verbindungsstück sitzt und den Deckel festschrauben.
7. Beim Demontieren eines Gehäuses oder elektrischen Teils erst den Abschnitt Installation und Demontage lesen. Der elektrische Teil des Geräts befindet sich im Displaygehäuse (W) am Gerät. Das Displaygehäuse ist geklebt und kann nicht geöffnet werden. Zum Auswechseln des elektrischen Teils muss das ganze Gehäuse losgeschraubt und die Verkabelung vom Gerät gelöst werden (siehe Zeichnung 1 und 5). Mutter (N) losschrauben und die Lampenfassung vorsichtig von der Lampe lösen. Die verschiedenen Einzelteile, z.B. für die Erdung, immer gut aufbewahren. Diese Teile werden nicht mit einem neuen Gehäuse oder elektrischen Teil mitgeliefert. Im Zweifelsfall für den Anschluss einen anerkannten Installateur hinzuziehen.

Der Blue Lagoon UV-C Copper Ionizer ist in folgenden Ausführungen erhältlich:

Blue Lagoon UV-C Copper Ionizer 40.000 Liter / 40 Watt (230V; 50/60Hz), Artikelnummer: BH04402

Blue Lagoon UV-C Copper Ionizer 75.000 Liter / 75 Watt (230V; 50/60Hz), Artikelnummer: BH04752

TECHNISCHE DATEN	40.000 LITER	75.000 LITER
• Lampe TUV UV-C	40 Watt	75 Watt
• Schwimmbadinhalt (Liter)	40,000 Liter	75,000 Liter
• Empfohlen max. Durchfluss	23,000 l/h	23,000 l/h
• Maximaler Kupferwert	0,7 ppm	0,7 ppm
• Maximaler Druck	2 bar	2 bar
• Maximale Temperatur	50°C	50°C
• Minimale Temperatur	0°C	0°C
• Anschlussformat	Ø 63 mm	Ø 63 mm
• Länge des Geräts	100 cm	100 cm

IN 6 SCHRITTEN ZUM 'PERFEKTEN' SCHWIMMBAD DURCH EINSATZ EINES IONIZERS

- Schockchlorung**
Wenn das Schwimmbad neu ist, das Wasser filtern und eine Schockchlorung mit 2 ppm Chlor durchführen.
- Gleichgewicht**
Ihr Schwimmbad muss einen ausgeglichenen pH-Wert zwischen 7,0 und 7,6 haben; jede Woche testen!
- Gesamtalkalität**
Die idealen Werte liegen zwischen 100 und 200 mg/l CaCO₃. Die richtige Alkalinität wird durch ausreichendes Rückspülen des Filters erzielt. Dadurch wird das Wasser erneuert.
- Kalziumhärte**
Die idealen Werte liegen zwischen 5°dH und 10°dH.
- Installieren Ihres Ionizers**
Installieren Sie Ihren Ionizer, wie in der Gebrauchsanweisung beschrieben.
- Kupfergehalt (0,4 – 0,7 ppm)**
Stellen Sie den Ionizer so ein, dass der ideale Kupfergehalt von 0,4 bis 0,7 ppm erhalten bleibt. Sie können dies mit den mitgelieferten Teststreifen testen.

Für die Sicherheitsbestimmungen und Garantiebedingungen verweisen wir auf unsere allgemeinen UVC Anleitung von VGE International B.V.



Avant d'installer cet appareil, lire attentivement cette notice d'utilisation.

FONCTIONNEMENT

Le Blue Lagoon UV-C Copper Ionizer traite l'eau de votre piscine au moyen de l'électrolyse cuivre associée au rayonnement UV-C. Le Blue Lagoon UV-C Copper Ionizer est monté sur la tuyauterie en aval du filtre de piscine. L'eau de la piscine s'écoule dans le corps du Blue Lagoon UV-C Copper Ionizer. Le corps comporte une lampe UV-C et une unité cuivre. L'électrode cuivre libère en continu des ions cuivre dans l'eau qui traverse le corps. Les ions cuivre de charge positive (Cu^{2+}) sont attirés par la paroi cellulaire de charge négative des micro-organismes. Une fois la liaison établie avec les ions cuivre, la perméabilité de la paroi cellulaire est fortement perturbée : l'organisme n'absorbe plus de nutriments et meurt. Le processus qui libère des ions cuivre de charge positive est appelé électrolyse ou ionisation cuivre. Les ions cuivre restent actifs jusqu'à liaison avec une paroi cellulaire. De ce fait, l'action du cuivre est de longue durée, même lorsque l'installation de filtre est désactivée. La lampe UV-C intégrée au Blue Lagoon UV-C Copper Ionizer génère un rayonnement UV-C. Ce rayonnement d'une longueur d'onde de 254 nm altère l'ADN des micro-organismes, ce qui les tue. La conception du réacteur garantit une exposition optimale de l'eau au rayonnement UV-C. Le réacteur en acier inoxydable 316L assure une réflexion supplémentaire du rayonnement UV-C, ce qui autorise un gain d'efficacité jusqu'à 35%. La combinaison de l'UV-C et de l'ionisation cuivre permet d'obtenir un équilibre de l'eau correct, d'où beaucoup moins de chlore est nécessaire. Grâce au Blue Lagoon UV-C Copper Ionizer, votre eau est traitée de manière efficace et sûre et sa qualité reste excellente.

UTILISATION

Directement après le branchement de la fiche dans une prise murale, la lampe UV-C s'allume. Il faut un certain temps pour que l'ioniseur génère un taux optimal d'ions cuivre (l'optimum est compris entre 0,4 et 0,7 ppm). Après une semaine environ, il est possible de mesurer le taux cuivre au moyen des languettes de test cuivre. La languette de test permet de voir si la teneur en cuivre est trop élevée ou trop basse. L'ioniseur est activé en appuyant sur le bouton '+' de l'affichage (V) (voir figures 2 & 9). Le taux de libération de cuivre s'affiche en rouge sur l'écran. Ce chiffre peut être compris entre '0' et '99'. Lorsque l'ioniseur est mis sur '00', il est désactivé et aucune particule de cuivre n'est libérée. La position initiale de l'affichage dépend des dimensions de la piscine et du résultat indiqué par la languette du premier test de l'eau. Si après le premier test, la teneur en cuivre est trop élevée ou trop basse, augmentez ou abaissez la libération de cuivre au moyen des touches '+' et '-'. Après une semaine, répétez la mesure et ajustez éventuellement le réglage de l'ioniseur. Si la teneur en cuivre est trop élevée, réglez l'affichage à '0' avec le bouton '-', de sorte à arrêter la libération de cuivre dans l'eau. Lors d'un nouveau test après une semaine, le résultat sur la languette indique si l'ioniseur peut à nouveau être activé. La répétition des tests et de l'augmentation ou de la diminution du réglage sur l'affichage permettent finalement de trouver l'équilibre cuivre correct pour votre piscine.

Tous les 14 jours, l'ioniseur se désactive automatiquement. Dans ce cas, les chiffres sur l'affichage ne sont plus allumés. Tant que l'appareil reçoit une tension, la lampe UV-C reste allumée. Lorsque l'ioniseur est désactivé, il est impératif de tester l'eau au moyen des languettes livrées. L'appareil se remet en fonction au moyen du bouton '+'. La valeur qui figurait sur l'affichage avant la

désactivation automatique de l'appareil réapparaît. Après l'activation de l'ioniseur, il est impossible de désactiver soi-même l'affichage. L'affichage se désactive à nouveau automatiquement après 14 jours. En cas de commande erronée ou si l'ioniseur ne doit pas être activé, réglez tout simplement l'affichage sur '00'. Pendant le premier mois d'utilisation, il faut tester l'eau de la piscine chaque semaine jusqu'à avoir trouvé l'équilibre souhaité. Après un mois, procéder à un test 1 fois toutes les 2 semaines. La valeur pH peut aussi être mesurée au moyen des languettes de test. Une valeur pH comprise entre 7,0 – 7,6 est idéale en cas d'électrolyse cuivre. En cas d'application de l'ionisation cuivre, il est important de toujours utiliser du chlore anorganique. L'utilisation de chlore organique peut contaminer l'électrode cuivre, ce qui interrompt la libération de cuivre dans l'eau. La dureté calcium doit toujours être comprise entre 5°dH et 10°dH. En cas de composition de l'eau erronée et/ou de mise à la terre médiocre de la piscine, le cuivre peut se déposer sur des pièces de la piscine et former des taches persistantes.

Attention ! N'ajoutez jamais du chlore, des produits chimiques régulant le pH ou tout autre produit chimique par le biais de l'écumeur ou d'autres sorties d'eau. La concentration temporairement élevée de produits chimiques peut tellement encrasser l'électrode que la libération de cuivre devient impossible. En cas d'utilisation de flocculant, désactivez (provisoirement) l'ioniseur.

REPLACEMENT DE LA LAMPE ET DE L'UNITÉ CUIVRE

La lampe UV-C présente une durée de vie de ± 9000 heures et l'unité cuivre, de ± 4000 heures. Lorsque le chiffre '88' clignote sur l'affichage du Blue Lagoon UV-C Copper Ionizer, il convient de remplacer la lampe UV-C et l'unité cuivre. Pour un kit de remplacement, adressez-vous au revendeur de l'appareil. Chaque type d'appareil a son propre kit de remplacement qui correspond au type de lampe UV-C. Après le remplacement de la lampe UV-C et de l'unité cuivre, réinitialisez l'écran en maintenant simultanément enfoncés durant 3 secondes les boutons '+' et '-'.

Kit de remplacement : Cuivre, lampe Blue Lagoon 40 watts & languettes de test, référence : B200012

Kit de remplacement : Cuivre, lampe Blue Lagoon 75 watts & languettes de test, référence : B200013

AVANTAGES DU TRAITEMENT UV-C

- Garantit une eau fraîche, propre et limpide
- Désinfecte l'eau de manière efficace et sûre
- La lumière UV-C casse le chlore combiné et évite l'air chloré et donc l'irritation de la peau et des yeux (yeux rouges)
- Protège votre piscine contre les germes pathogènes
- Aide à maîtriser la prolifération des moisissures, des bactéries et des algues
- Peut réduire considérablement la consommation de chlore et d'autres produits chimiques
- Ménage l'environnement en comparaison avec les méthodes classiques

PROPRIÉTÉS DU BLUE LAGOON UV-C COPPER IONIZER :

- Désinfection par UV-C
- Désinfection par électrolyse cuivre

- Réacteur en acier inoxydable 316L avec un rendement jusqu'à 35% supérieur grâce à la réflexion
- La lampe UV-C présente une durée de vie de ± 9000 heures et l'unité cuivre, de ± 4000 heures.
- Installation et entretien aisés
- 2 ans de garantie sur les vices de fabrication

INSTALLATION DU CÂBLE DE MISE À LA TERRE (FIGURE 1)

1. Avant de monter le serre-câble plastique (4) sur la vis de mise à la terre (1), il faut tirer le câble (2) à travers le serre-câble (4). Placer le serre-câble (4) à environ 10 cm de l'oeil (2) du câble de mise à la terre.
2. Placer l'oeil (2) du câble sur la vis de mise à la terre fixée sur le logement.
3. Placer ensuite une bague de retenue dentée (3).
4. Fixer le serre-câble (4) de sorte à constituer une boucle de $\varnothing 5$ cm.
5. En dernier lieu, poser la deuxième bague de retenue dentée (5) et l'écrou autobloquant (6) sur le boulon de mise à la terre.
6. Lorsque les pièces sont placées dans l'ordre correct sur le boulon de mise à la terre, elles peuvent être serrées au moyen d'une clé à fourche ou polygonale numéro 8.

INSTALLATION DE L'APPAREIL (FIGURE 2)

Ne jamais immerger cet appareil. Toujours l'installer à l'extérieur de la piscine. Veiller à ce que de l'eau circule toujours à travers l'unité lorsque la lampe est allumée. Il est interdit de placer l'ioniseur Blue Lagoon UV-C en aval du régulateur de PH de la piscine. L'emplacement idéal est en aval de la pompe et du filtre.

1. Déterminer la position souhaitée de l'appareil.
2. Monter l'unité dans le circuit au moyen des raccords trois pièces (I).
3. Monter les pinces de tube (O) à un endroit ferme, fixer l'unité dans les pinces de tube et serrer le raccord trois pièces (I). Veiller à laisser suffisamment de place (± 1 mètre) pour pouvoir procéder au remplacement/à l'entretien de la lampe (K)/ du verre de quartz (M).
4. Glisser avec précaution la lampe Blue Lagoon UV-C dans le verre de quartz (M). Fixer la lampe (K) dans le culot (L) et serrer à la main l'écrou (N) sur l'unité.
5. Activer la pompe et s'assurer que l'eau circule dans le système et qu'il n'y a pas de fuites. Dans ce cadre, prêter attention au positionnement correct des bagues d'étanchéité (P) tant à l'endroit des raccords que du verre de quartz.
6. Insérer la fiche de l'appareil UV-C dans une prise murale avec mise à la terre et dotée d'un interrupteur de défaut de terre. S'assurer que la lampe est allumée par le biais des pièces transparentes de l'appareil.
7. Pour désactiver complètement l'appareil, retirer la fiche de la prise murale.
8. Veiller à laisser un espace de ± 1 mètre pour pouvoir procéder au remplacement/à l'entretien de la lampe (K)/ du verre de quartz (M). Et prévoir un espace d'au moins 30 cm à la partie inférieure pour le remplacement de l'unité cuivre (U).

DÉMONTAGE / ENTRETIEN / REMPLACEMENT CUIVRE ET LAMPE

Lors de l'entretien/du démontage de l'appareil, coupez toujours l'alimentation de courant. L'appareil doit être nettoyé tous les 3 mois. Lorsque le film biologique et/ou l'entartrage augmente(nt), nettoyez le tube en verre de quartz (M) dans lequel la lampe est insérée. Des agents extérieurs peuvent accélérer le vidage de l'unité cuivre. Par conséquent, contrôlez également l'unité cuivre lors du nettoyage. La lampe spéciale Blue Lagoon UV-C doit, en cas d'utilisation normale, être remplacée après environ 9000 heures et l'unité cuivre, après environ 4000 heures. Le réacteur en acier inoxydable se nettoie avec une brosse douce.

1. Desserrez les raccords trois pièces (I) et laissez s'écouler l'eau hors de l'appareil.
2. Dévissez l'écrou (N) et tirez-le légèrement vers le haut avec la lampe. Détachez avec précaution la lampe du culot (K). Lorsque la lampe est détachée, retirez-la avec précaution du verre de quartz. Procédez avec prudence car ces pièces sont particulièrement fragiles.
3. Déposez avec précaution le verre de quartz (M) au moyen d'un grand tournevis plat (voir figure 3). Ne forcez jamais !
4. Nettoyez le verre de quartz avec un produit approprié. Nous recommandons un produit de nettoyage à base d'acide citrique. Utilisez toujours un chiffon doux pour nettoyer le verre, évitez toute rayure.
5. Lors de la pose du verre de quartz dans le corps, veillez au positionnement correct des bagues d'étanchéité (P) et glissez avec précaution l'extrémité du verre de quartz dans la pièce de serrage (Q) (voir figure 4). Ne forcez jamais !
6. Pour le remplacement de l'unité cuivre (U) (voir figure 3), dévissez le capuchon (R) de la boîte de raccord (S) avec un tournevis et détachez le câblage du connecteur. Ensuite, dévissez l'écrou (T) à la partie inférieure de l'appareil. Déposez avec précaution l'unité cuivre au moyen d'un grand tournevis plat (voir figure 3). Ne forcez jamais ! Placez ensuite une unité cuivre neuve dans l'appareil et branchez à nouveau le câblage sur le connecteur (voir figure 5). Serrez les petites vis du raccord. Posez à nouveau le capuchon de la boîte de raccord. Assurez-vous que la gaine noire des deux sections de câble est insérée assez profondément dans la pièce de raccord et vissez le couvercle.
7. Lors du démontage d'un corps neuf ou de la section électrique, veuillez lire au préalable le chapitre Installation et Démontage. La section électrique de l'appareil se trouve dans le boîtier de l'affichage (W) sur l'appareil. Ce boîtier est collé et impossible à ouvrir. Lors du remplacement de la section électrique, dévissez le boîtier complet et détachez le câblage de l'appareil (voir figures 1 & 5). Dévissez l'écrou (N) et détachez avec précaution le culot de la lampe. Veillez à conserver soigneusement les diverses pièces distinctes, comme la mise à la terre, etc. Celles-ci ne sont pas livrées avec un corps neuf ou une section électrique neuve. En cas de doute concernant le branchement, consultez impérativement un installateur agréé.

Les types suivants d'ioniseur Blue Lagoon UV-C sont disponibles:

Ioniseur Blue Lagoon UV-C 40.000 litres / 40 watts (230V ; 50/60Hz), référence : BH04402

Ioniseur Blue Lagoon UV-C 75.000 litres / 75 watts (230V ; 50/60Hz), référence : BH04752

CARACTÉRISTIQUES TECHNIQUES	40.000 L	75.000 L
• Lampe TUV UV-C	40 watts	75 watts
• Capacité de la piscine (L.)	40.000 L	75.000 L
• Débit conseillé max.	23.000 l/h	23.000 l/h
• Cuivre maximal	0,7 ppm.	0,7 ppm
• Pression maximale	2 bar	2 bar
• Température maximale	50°C	50°C
• Température minimale	0°C	0°C
• Diamètre du branchement	Ø 63 mm	Ø 63 mm •
• Longueur de l'appareil	100 cm	100 cm

6 ÉTAPES POUR UNE PISCINE 'PARFAITE' LORS DE L'UTILISATION D'UN IONISEUR.

1. **Choc**
Lorsque l'eau de votre piscine est fraîche : filtrez l'eau et donnez une impulsion au moyen de 2 ppm de chlore.
2. **Équilibre**
Votre piscine doit présenter un équilibre pH compris entre 7,0 et 7,6, testez chaque semaine.
3. **Alcalinité totale**
Les valeurs idéales se situent entre 100 et 200 mg/l CaCO₃. En général, une alcalinité correcte s'obtient en opérant régulièrement un contre-lavage au niveau du filtre. L'eau est ainsi renouvelée.
4. **Dureté calcique**
Les valeurs idéales se situent entre 5°dH et 10°dH.
5. **Montage de votre ioniseur**
Montez votre ioniseur comme indiqué dans le manuel d'utilisation.
6. **Niveau de cuivre (0,4 – 0,7 ppm)**
Réglez votre ioniseur de sorte que le niveau idéal de cuivre se maintienne entre 0,4 et 0,7 ppm. Cela se teste au moyen des languettes livrées.

Pour les instructions de sécurité et les conditions de garantie, veuillez consulter le manuel général UV-C de VGE International B.V.



Leest u voor het installeren van dit apparaat eerst zorgvuldig deze gebruiksaanwijzing.

WERKING

De Blue Lagoon UV-C Copper Ionizer behandelt uw zwembadwater door middel van koperelektrolyse in combinatie met UV-C straling. De Blue Lagoon UV-C Copper Ionizer wordt na de zwembadfilter tussen het leidingsysteem geplaatst. Het zwembadwater stroomt door de behuizing van de Blue Lagoon UV-C Copper Ionizer. Binnen de behuizing bevinden zich een UV-C lamp en een koperunit. De koperelektrode geeft continu koperionen af aan het water wat door de behuizing stroomt. De positief geladen koperionen (Cu^{2+}) worden aangetrokken door de negatief geladen celwand van micro-organismen. Eenmaal verbinding aangegaan met de koperionen, wordt de permeabiliteit (doorlaatbaarheid) van de celwand ernstig verstoord: het organisme neemt geen voedingsstoffen meer op en sterft. Het proces waarbij positief geladen koperionen vrijkomen, noemt men koperelektrolyse of koperionisatie. Koperionen blijven actief totdat ze zijn opgenomen door een celwand. Hierdoor werkt het koper nog lang door, zelfs wanneer de filterinstallatie buiten bedrijf is. De UV-C lamp die zich in de Blue Lagoon UV-C Copper Ionizer bevindt, genereert UV-C straling. Deze straling met een golflengte van 254 nm beschadigt het DNA van micro-organismen, waardoor deze worden gedood. Door het ontwerp van de reactor wordt het water optimaal aan de UV-C straling blootgesteld. De 316L RVS reactor zorgt voor extra reflectie van de UV-C straling waardoor de efficiency tot 35% toeneemt. De combinatie van UV-C en koperionisatie, maakt het bij een goede waterbalans mogelijk, om het gebruik van chloor sterk te reduceren. Dankzij de Blue Lagoon UV-C Copper Ionizer zal uw water op een efficiënte en veilige wijze worden behandeld en behoudt u een uitstekende waterkwaliteit.

GEBRUIK

Direct na het inpluggen van de stekker in een wandcontactdoos, zal de UV-C lamp gaan branden. De Ionizer heeft een opstarttijd nodig om een optimaal gehalte aan koperionen op te bouwen (optimaal is tussen 0,4 en 0,7 ppm). Na ongeveer een week zal het koper te meten zijn m.b.v. de koper teststrips. Aan de teststrip kunt u aflezen of het kopergehalte te hoog of te laag is. De Ionizer schakelt u aan door op de '+' knop van het display (V) (zie tekening 2 & 9) te drukken. Op het display verschijnt in het rood de stand van de koperafgifte. Dit kan een getal van '0' tot '99' zijn. Wanneer u de Ionizer op '00' zet, staat de Ionizer uit en wordt er geen koper meer afgegeven. De beginstand van het display is afhankelijk van de grootte van het zwembad en het resultaat van de teststrip waarmee u de eerste watertest heeft gedaan. Indien na de eerste test het kopergehalte te hoog of te laag is, verhoogt of verlaagt u de koperafgifte met de '+' en '-' toetsen. Na een week herhaalt u de meting en kan de Ionizer eventueel worden bijgesteld. Wanneer het kopergehalte te hoog is, verlaagt u het display naar '00' met de '-' knop zodat er geen koper meer aan het water wordt afgegeven. Wanneer u na een week opnieuw het water test, ziet u aan het resultaat van de teststrip of u de Ionizer weer kunt inschakelen. Door steeds te testen en het display hoger of lager in te stellen vindt u uiteindelijk de juiste koperbalans in uw zwembad.

Elke 14 dagen schakelt de Ionizer automatisch uit. U ziet op het apparaat dat de cijfers op de display niet meer branden. De UV-C lamp blijft zo lang het apparaat voorzien is van spanning gewoon branden. Wanneer de Ionizer is uitgeschakeld, dient u het water te testen met de bijgeleverde

teststrips. U schakelt het apparaat weer aan met de '+' knop. De stand waar het display op ingesteld stond voor hij automatisch uitschakelde, verschijnt dan weer op het display. Na het inschakelen van de Ionizer kunt u het display niet meer zelf uitschakelen. Het display schakelt na 14 dagen weer automatisch uit. Indien u een vergissing heeft gemaakt of de Ionizer niet aan wilt zetten, kunt u de displaystand gewoon op '00' zetten. In de eerste gebruiksmaand moet u het zwembadwater iedere week testen tot dat u de gewenste balans heeft bereikt. Na een maand kunt u het testen terug brengen naar 1 keer per 2 weken. De pH-waarde kunt u ook met de teststrips testen. Een pH-waarde tussen de 7.0 – 7.6 is de meest ideale waarde bij koperionisatie. Bij gebruik van koperionisatie is het belangrijk dat u altijd anorganisch chloor gebruikt. Door het gebruik van organisch chloor kan de koperelektrode vervuilen en daardoor geen koper meer afgeven aan het water. De calciumhardheid dient te allen tijde tussen 5°dH en 10°dH te liggen. Door een verkeerde watersamenstelling en/of slechte aarding van het zwembad kan koper neerslaan op onderdelen van het zwembad en hardnekkige vlekken veroorzaken.

Let op! Voeg Chloor, pH regulerende of andere chemicaliën nooit via de skimmer of andere afvoeren toe. De tijdelijke hoge concentratie aan chemicaliën kunnen de elektrode dermate vervuilen dat er geen koperafgifte meer mogelijk is. Bij gebruik van vlokmiddel dient de Ionizer (tijdelijk) te worden uitgeschakeld.

VERVANGINGLAMP EN KOPERUNIT

De UV-C lamp gaat ±9000 uur mee en de koperunit ±4000 uur. Wanneer er op het display van de Blue Lagoon UV-C Copper Ionizer het nummer '88' knippert dient u de UV-C lamp en de koperunit te vervangen. Voor een vervanging set kunt u bij de verdeler waar u het apparaat heeft gekocht terecht. Elke type apparaat heeft een eigen vervanging set i.v.m. met het type UV-C lamp. Wanneer u de UV-C lamp en de koperunit heeft vervangen kunt u het display resetten door de '+' en de '-' knop tegelijk gedurende 3 seconden in te houden.

Vervanging set: Koper, Blue Lagoon lamp 40 Watt & teststrips artikelnummer: B200012

Vervanging set: Koper, Blue Lagoon lamp 75 Watt & teststrips artikelnummer: B200013

VOORDELEN VAN UV-C BEHANDELING:

- Zorgt voor fris, schoon en helder water
- Desinfecteert water op een efficiënte en veilige manier
- UV-C licht breekt gebonden chloor af en voorkomt chloorlucht en daarmee irritatie aan huid en ogen (rode ogen)
- Beschermt uw bad tegen ziektekiemen
- Helpt schimmel-, bacterie- en algenvorming onder controle te houden
- Kan het gebruik van chloor en andere chemicaliën aanzienlijk reduceren
- Beter voor het milieu in vergelijking met traditionele methoden

EIGENSCHAPPEN VAN BLUE LAGOON UV-C COPPER IONIZER:

- Desinfectie door UV-C
- Desinfectie door koperelektrolyse
- 316L RVS reactor tot 35% meer UV-C opbrengst door reflectie
- UV-C lamp gaat ±9000 uur en de koperunit ±4000 uur mee
- Eenvoudige installatie en onderhoud
- 2 jaar garantie op fabricagefouten

INSTALLATIE AARDING (TEKENING 1)

1. Voordat u de kunststof trekcontasting (4) op de aardingsbout (1) monteert dient u eerst de kabel (2) door de trekcontasting (4) te halen. Plaats de trekcontasting (4) op ongeveer 10 cm afstand van het oog (2) van de aardingskabel.
2. Plaats het oog (2) van de kabel over de aardingsbout die op de behuizing is bevestigd.
3. Plaats vervolgens een tandveerring (3).
4. Bevestig de trekcontasting (4) zodat er een lus van Ø 5 cm ontstaat.
5. Als laatste de tweede tandveerring (5) en de borgmoer (6) op de aardingsbout plaatsen.
6. Als de onderdelen op de juiste volgorde op de aardingsbout zijn geplaatst kan dit met een steek-, of ringsleutel nummer 8, vastgedraaid worden.

INSTALLATIE APPARAAT (TEKENING 2)

Dit apparaat nooit onder water dompelen. Installatie altijd buiten het bad. Zorg ervoor dat er altijd water door de unit stroomt als de lamp brandt. De Blue Lagoon UV-C Copper Ionizer mag nooit na de pH regelaar op uw zwembadinstallatie geplaatst worden. De ideale locatie is na de pomp en de filter.

1. Bepaal de gewenste positie om het apparaat te installeren.
2. Monteer de unit d.m.v. de driedelige koppelingen (I) in het circuit.
3. Monteer de meegeleverde buisklemmen (O) op een vaste plaats, bevestig de unit in de buisklemmen en draai de driedelige koppeling (I) vast. Zorg ervoor dat er voldoende ruimte (+/- 1 mtr.) over blijft om de lamp (K)/ kwartsglas (M) te verwijderen voor vervanging en/of onderhoud.
4. Schuif voorzichtig de Blue Lagoon UV-C lamp in het kwartsglas (M). Bevestig de lamp (K) in de lamphouder (L) en draai de moer (N) hand vast op de unit.
5. Stel de pomp in werking en controleer het systeem op doorstroom en lekkage. Let daarbij op de juiste positie van de afdichtingsringen (P) zowel bij de aansluitingen als bij het kwartsglas.
6. Stop de stekker van het UV-C apparaat in een wandstopcontact met randaarde en voorzien van aardlekschakelaar. Controleer of de lamp brandt door de transparante delen van het apparaat.
7. U schakelt het apparaat volledig uit door de stekker uit het stopcontact te trekken.
8. Zorg ervoor dat er +/- 1 meter vrije ruimte is om de lamp (K) / kwartsglas (M) te verwijderen voor vervanging en/of onderhoud. En minimaal 30 cm aan de onderzijde voor het vervangen van de koper unit (U).

DEMONTAGE / ONDERHOUD / VERVANGING KOPER & LAMP

Bij onderhoud/demontage van het apparaat dient u altijd de netspanning uit te schakelen. Het apparaat dient iedere 3 maanden gereinigd te worden. Wanneer de biofilm en/of kalkaanslag toeneemt, moet de kwartsglazenbuis (M) waarin de lamp gestoken is, schoongemaakt worden. De koperunit kan door invloeden van buitenaf sneller op raken. Controleer daarom bij het schoonmaken ook de koperunit. De speciale Blue Lagoon UV-C lamp dient bij normaal gebruik na ongeveer 9000 uur en de koperunit na ongeveer 4000 uur vervangen te worden. De RVS reactor kunt u met een zachte borstel schoonmaken.

1. Draai de driedelige koppelingen (I) los en laat het water uit het apparaat stromen.
2. Schroef de moer (N) los en trek deze een stukje met lamp omhoog. Maak voorzichtig de lamp los van de lamphouder (K). Als de lamp los is, haalt u de lamp voorzichtig uit het kwartsglas. Voorzichtigheid is geboden daar het om zeer kwetsbare onderdelen gaat.
3. Verwijder voorzichtig het kwartsglas (M) d.m.v. een grote platte schroevendraaier (zie tekening 3). Nooit forceren!
4. Maak het kwartsglas schoon met een daarvoor geschikt middel. Wij raden een schoonmaakmiddel op basis van citroenzuur aan. Gebruik altijd een zachte doek om het glas schoon te maken, voorkom krassen.
5. Let bij herplaatsing van het kwartsglas in het huis op de juiste positie van de afdichtingsringen (P) en schuif het uiteinde van het kwartsglas voorzichtig in het opvangstuk (Q) (zie tekening 4). Nooit forceren!
6. Voor het vervangen van de koperunit (U) (zie tekening 3) schroeft u met een schroevendraaier de beschermkap (R) van de lasdoos (S) open en maakt u de bedrading los van het kroonsteentje. U schroeft daarna de moer (T) aan de onderzijde van het apparaat los. Verwijder voorzichtig de koperunit d.m.v. een grote platte schroevendraaier (zie tekening 3). Nooit forceren! U plaatst daarna een nieuwe koperunit in het apparaat en de bedrading verbindt u weer via het kroonsteentje (zie tekening 5). Draai tot slot de schroefjes van het kroonsteentje vast. Het beschermkapje van de lasdoos plaatst u daarna weer terug. Controleer of de zwarte mantel van beide stukken kabel ver genoeg in het verbindingstuk zitten en schroef het dekseltje vast.
7. Bij het demonteren van een behuizing of elektrisch gedeelte, gelieve eerst het hoofdstuk Installatie en Demontage te lezen. Het elektrische gedeelte van het apparaat bevindt zich in de displaykast (W) op het apparaat. Deze displaykast is gelijmd en niet te openen. Bij vervanging van het elektrische gedeelte dient de volledige kast losgeschroefd te worden en de bedrading van het apparaat los gemaakt te worden (zie tekening 1 & 5). Schroef de moer (N) los en maak de lamphouder voorzichtig los van de lamp. Let er op dat u de diverse losse onderdelen zoals van de aarding etc. goed bewaart. Deze worden niet met een nieuwe behuizing of elektrisch gedeelte meegeleverd. Bij eventuele twijfel over de aansluiting, dient u een erkende installateur raad te plegen.

De Blue Lagoon UV-C Copper Ionizer is verkrijgbaar in de volgende types:

Blue Lagoon UV-C Copper Ionizer 40.000 Liter / 40 Watt (230V; 50/60Hz) artikelnummer: BH04402

Blue Lagoon UV-C Copper Ionizer 75.000 Liter / 75 Watt (230V; 50/60Hz) artikelnummer: BH04752

TECHNISCHE SPECIFICATIES	40.000 L	75.000 L
• Lamp TUV UV-C	40 watt	75 watt
• Zwembadinhoud (L.)	40.000 L	75.000 L
• Geadviseerde max. flow	23.000 l/h	23.000 l/h
• Maximale koper	0,7 p.p.m.	0,7 p.p.m.
• Maximale druk	2 bar	2 bar
• Maximale temperatuur	40°C	40°C
• Minimale temperatuur	0°C	0°C
• Formaat aansluiting	Ø 63 mm	Ø 63 mm
• Lengte apparaat	100 cm	100 cm

6 STAPPEN VOOR EEN 'PERFECT' ZWEMBAD BIJ HET GEBRUIK VAN EEN IONIZER.

- Shock**
Wanneer uw zwembad nieuw is; filter uw water en geef het een impuls van 2 ppm chloor.
- Balans**
Uw zwembad dient een pH-balans te hebben tussen 7,0 en 7,6, wekelijks getest.
- Totale alkaliniteit**
De ideale waarden liggen tussen de 100 en 200 mg/l CaCO₃. Een juiste alkaliniteit kan doorgaans behaald worden door het voldoende terugspoelen van het filter. Hierdoor wordt water ververs.
- Calciumhardheid**
De ideale waarden liggen tussen de 5°dH en 10°dH.
- Installatie van uw Ionizer**
Installeer uw Ionizer zoals beschreven in de gebruiksaanwijzing.
- Koperniveau (0,4 – 0,7 ppm)**
Stel uw Ionizer zo in dat het ideale koperniveau tussen de 0,4 en 0,7 ppm blijft. U kunt dit testen met de bijgeleverde teststrips.

Voor de veiligheidsinstructies en garantievoorwaarden verwijzen we u naar de algemene UV-C handleiding van VGE International B.V.



Antes de instalar este aparato se deberán leer detenidamente las presentes instrucciones.

FUNCIONAMIENTO

El Ionizador de Cobre UV-C Blue Lagoon limpia el agua de su piscina por medio de la electrólisis del cobre combinada con radiación UV-C. El Ionizador de Cobre UV-C Blue Lagoon se coloca después del filtro de agua de la piscina entre el sistema de tuberías. El agua atraviesa la carcasa del Ionizador de Cobre UV-C Blue Lagoon. Dentro de la carcasa hay una lámpara de UV-C y una unidad de cobre. El electrodo de cobre cede continuamente iones de cobre al agua que pasa a través de la carcasa del aparato. Los iones de cobre (Cu^{2+}) con carga positiva son atraídos por la pared celular con carga negativa de los microorganismos. Al producirse la unión con los iones de cobre la permeabilidad de la pared celular se altera, el organismo no puede absorber alimento, y muere. El proceso por el que se liberan iones de cobre de carga positiva se conoce como “electrólisis del cobre” o “ionización del cobre”. Los iones de cobre permanecen activos hasta su absorción por una pared celular. Por tanto, el cobre sigue haciendo efecto incluso cuando la instalación filtrante está apagada. La lámpara UV-C incluida en el Ionizador de Cobre UV-C Blue Lagoon genera radiación UV-C. Esta radiación, con una longitud de onda de 254 nm, daña el ADN de los microorganismos, que terminan muriendo. El diseño del reactor permite una exposición óptima del agua a la radiación UV-C. El reactor 316L de acero inoxidable asegura una reflexión adicional de la radiación UV-C, lo que incrementa la eficiencia en un 35%. La combinación de UV-C e ionización del cobre permite, con un balance hidrológico correcto, reducir considerablemente el empleo de cloro. Gracias al Ionizador de Cobre UV-C Blue Lagoon podrá tratar el agua de su piscina de manera segura y eficiente, y mantenerla en un excelente estado.

UTILIZACIÓN

La lámpara UV-C se encenderá en cuanto se introduzca la clavija del aparato en un enchufe de pared. El Ionizador necesita un período de arranque para poder acumular un número óptimo de iones de cobre (entre 0,4 y 0,7 ppm). Aproximadamente después de una semana podrá medir el cobre con tiras de testado para cobre. En la tira de testado puede ver si el contenido de cobre es demasiado alto o demasiado bajo. Para poner en funcionamiento el Ionizador hay que pulsar el botón “+” del visor. En el visor aparece, en rojo, el grado de dosificación de cobre, que puede ser una cifra comprendida entre “0” y “99”. Si se pone a “00”, el Ionizador se desactiva y deja de dosificar cobre. La posición inicial en el visor depende de las dimensiones de la piscina y del resultado del primer control del agua que haya realizado con la tira de testado. Si después de la primera prueba el contenido de cobre es demasiado alto o demasiado bajo, aumente o reduzca la dosificación con los botones “+” y “-”. Repita la medición transcurrida una semana, y ajuste el Ionizador si es necesario. Si la concentración de cobre es excesiva, reduzca el valor en el visor hasta “00” con el botón “-”, para que no se administre más cobre al agua. Pasada una semana, vuelva a controlar el agua y, en base al resultado de la tira de testado, compruebe si hay que conectar de nuevo el Ionizador. Realizando repetidas pruebas y aumentando o reduciendo el valor en el visor podrá determinar definitivamente el equilibrio correcto de cobre en el agua de la piscina. El Ionizador se desactiva automáticamente cada 14 días. En el aparato podrá ver que las cifras del visor ya no están iluminadas. La lámpara UV-C continuará encendida mientras el aparato reciba corriente. Siempre que se desactive el Ionizador, deberá controlar de nuevo el agua con las tiras

de testado suministradas. El aparato se pone de nuevo en funcionamiento mediante el botón "+". Seguidamente aparecerá nuevamente en el visor la posición a la que estaba ajustado antes de desactivarse automáticamente. Después de poner en funcionamiento el Ionizador ya no se puede volver a desactivar el visor. El visor se desactivará de nuevo automáticamente transcurridos 14 días. Si ha cometido un error, o no quiere activar el Ionizador, simplemente ponga el visor a "00". Durante el primer mes de utilización deberá controlar el agua de la piscina todas las semanas hasta haber conseguido el equilibrio correcto. Transcurrido el primer mes, podrá reducir los controles a 1 vez cada 2 semanas. También puede controlar el valor del pH mediante las tiras de testado. Un pH entre 7,0 y 7,6 es el más adecuado para una correcta ionización del cobre. Si se utiliza ionización del cobre, es importante emplear siempre cloro inorgánico. El cloro orgánico puede contaminar el electrodo de cobre, e impedir la administración de cobre al agua. La dureza cálcica debe encontrarse en todo momento entre 5°dH y 10°dH. Una composición inadecuada del agua o una puesta a tierra incorrecta de la piscina pueden provocar que el cobre se deposite sobre componentes de la piscina, y causar manchas resistentes.

¡Atención! No vierta nunca cloro, regulador de pH o cualquier otro producto químico por el skimmer ni otros desagües. Una concentración temporal excesiva de productos químicos podría contaminar el electrodo hasta tal punto que se bloquee completamente la emisión de cobre. Desconecte el Ionizador cuando utilice floculante.

SUSTITUCIÓN DE LA LÁMPARA Y LA UNIDAD DE COBRE

La lámpara dura unas 9.000 horas, y la unidad de cobre unas 4.000. Si en el visor del Ionizador de Cobre UV-C Blue Lagoon parpadea el número "88", se deberá sustituir la unidad de cobre y la lámpara UV-C. Puede pedir el juego de repuesto al distribuidor donde ha adquirido el aparato. Cada tipo de aparato tiene su propio juego de repuesto, dependiendo del tipo de lámpara UV-C. Una vez sustituidas la unidad de cobre y la lámpara UV-C, reinicie el visor manteniendo pulsados al mismo tiempo los botones "+" y "-" durante 3 segundos.

Juego de recambio: Cobre, lámpara Blue Lagoon 40 W y tiras de testado, número de artículo: B200012
Juego de recambio: Cobre, lámpara Blue Lagoon 75 W y tiras de testado, número de artículo: B200013

VENTAJAS DEL TRATAMIENTO CON UV-C

- Obtención de agua fresca, limpia y clara
- Desinfección del agua de manera eficiente y segura
- La luz UV-C descompone el cloro combinado y evita el olor a cloro y la irritación de la piel y los ojos (enrojecimiento de los ojos)
- Protección de la piscina contra los gérmenes patógenos
- Ayuda a controlar la formación de hongos, bacterias y algas
- Reduce considerablemente el uso de cloro y otros productos químicos
- Mejor para el medio ambiente en comparación con los métodos tradicionales

CARACTERÍSTICAS DEL IONIZADOR DE COBRE UV-C BLUE LAGOON

- Desinfección por UV-C
- Desinfección por electrólisis de cobre
- Reactor 316L de acero inox., hasta un 35% más de rendimiento de la radiación UV-C por reflexión
- La lámpara dura unas 9.000 horas, y la unidad de cobre unas 4.000
- Fácil instalación y mantenimiento
- 2 años de garantía por defectos de fabricación

PUESTA A TIERRA DE LA INSTALACIÓN (DIBUJO 1)

1. Antes de montar el sujetacables de plástico (4) al tornillo de puesta a tierra (1) hay que pasar el cable (2) por el sujetacables (4). Coloque el sujetacables (4) a una distancia de unos 10 cm del ojal (2) del cable de tierra.
2. Acople el ojal (2) del cable al tornillo de puesta a tierra que se encuentra en la carcasa.
3. Seguidamente, coloque una arandela elástica dentada (3).
4. Fije el sujetacables (4) de forma que quede un lazo de Ø 5 cm.
5. Finalmente, coloque la segunda arandela elástica dentada (5) y tuerca de bloqueo (6) en el tornillo de conexión a tierra.
6. Una vez que se han colocado los distintos componentes en el orden correcto en el tornillo de puesta a tierra, se podrá proceder a apretar el conjunto con una llave fija o una llave de tubo del número 8.

INSTALACIÓN DEL APARATO (DIBUJO 2)

Este aparato nunca se deberá sumergir en el agua. La instalación ha de efectuarse siempre fuera del agua. Estando la lámpara encendida, siempre deberá circular agua por el aparato. El ionizador Blue Lagoon UV-C nunca se deberá colocar después del regulador de pH en la instalación de la piscina. La ubicación ideal es después de la bomba y el filtro.

1. Determine la posición deseada para la instalación del aparato.
2. Monte la unidad en el circuito mediante los acoplamientos de tres piezas (I).
3. Monte las abrazaderas de tubo (O) suministradas en un punto fijo, acople la unidad a las abrazaderas de tubo y apriete el acoplamiento de tres piezas (I). Asegúrese de que queda espacio suficiente (+/- 1 metro) para poder quitar la lámpara (K) y/o el vidrio de cuarzo (M) para sustitución o mantenimiento.
4. Introduzca cuidadosamente la lámpara UV-C del Blue Lagoon en el vidrio de cuarzo (M). Coloque la lámpara (K) en el portalámpara (L) y apriete manualmente la tuerca (N) de la unidad.
5. Ponga la bomba en funcionamiento y controle si el líquido circula correctamente y si se produce alguna fuga. Tenga en cuenta la posición correcta de las arandelas de estanqueidad (P), tanto en las conexiones como en el vidrio de cuarzo.
6. Introduzca la clavija del aparato UV-C en una toma de corriente mural con puesta a tierra y provista de interruptor de fuga a tierra. A través de las partes transparentes del aparato, controle

si la lámpara está encendida.

7. Para desconectar por completo el aparato, hay que retirar la clavija de la toma de corriente.
8. Asegúrese de que queda un espacio libre de +/- 1 metro para poder quitar la lámpara (K) y/o el vidrio de cuarzo (M) para sustitución o mantenimiento. En la parte inferior han de quedar como mínimo 30 cm libres para poder cambiar la unidad de cobre (U).

DESМONTAJE / MANTENIMIENTO / SUSTITUCIÓN UNIDAD DE COBRE Y LÁMPARA

Desconecte siempre el aparato de la red eléctrica antes de proceder a su mantenimiento o desmontaje. El aparato debe limpiarse cada 3 meses. Si aumenta el desarrollo de biopelícula y/o depósitos de cal, deberá limpiar el tubo de cuarzo (M) en el que se encuentra la lámpara. La unidad de cobre se agota más rápidamente debido a influencias externas. No olvide comprobar también la unidad de cobre durante las labores de limpieza. La lámpara especial Blue Lagoon UV-C debe cambiarse tras aprox. 9.000 horas de uso, y la unidad de cobre después de unas 4.000 horas. El reactor de acero inoxidable se limpia con un cepillo suave.

1. Suelte los acoplamientos de tres piezas (I) y deje que se vacíe el agua del aparato.
2. Suelte la tuerca (N) y tire de ella un poco hacia arriba con la lámpara. Suelte con cuidado la lámpara del portalámparas (K). Después, sáquela con precaución del tubo de cuarzo. Se recomienda proceder con mucho cuidado, ya que se trata de piezas que se pueden dañar muy fácilmente.
3. Quite con cuidado el vidrio de cuarzo (M) utilizando un destornillador plano grande (véase el dibujo 3). ¡En ningún caso se deberá forzar!
4. Limpie el tubo de cuarzo con un producto adecuado para este fin. Aconsejamos utilizar un producto de limpieza a base de ácido cítrico. Utilice siempre un paño suave para limpiar el vidrio y evitar que se produzcan arañazos.
5. Al volver a colocar el tubo de cuarzo en el alojamiento, tenga en cuenta la posición correcta de las 3 arandelas de estanqueidad (P) e introduzca el extremo del tubo de cuarzo cuidadosamente en el soporte (Q) (véase el dibujo 4). ¡En ningún caso se deberá forzar!
6. Para cambiar la unidad de cobre (U) (véase el dibujo 3) abra con un destornillador la cubierta protectora (R) de la caja de derivación (S) y seguidamente suelte los cables de la clema. A continuación, suelte la tuerca (T) de la parte inferior del aparato. Quite con cuidado la unidad de cobre utilizando un destornillador plano grande (véase el dibujo 3). ¡En ningún caso se deberá forzar! Seguidamente, instale una unidad de cobre nueva en el aparato y conecte de nuevo los cables mediante la clema (véase el dibujo 5). Finalmente, apriete los tornillos de la clema. A continuación, coloque el protector de la caja de derivación. Compruebe que el manguito negro de los dos trozos de cable esté suficientemente introducido en la pieza de conexión, y enrosque bien la tapa.
7. Se aconseja leer el Apdo. "Instalación y desmontaje" antes de desmontar una carcasa o conjunto eléctrico. El conjunto eléctrico se encuentra en la caja del visor (W) del aparato. La caja del visor va encolada y no se puede abrir. Para cambiar el conjunto eléctrico hay que desenroscar y retirar la caja completa y soltar los cables del aparato (véase el dibujo 1). Suelte la tuerca (N) y retire

con cuidado el portalámparas de la lámpara. Atención: Guarde bien las distintas piezas sueltas, como los elementos de puesta a tierra, etc. Estas piezas no se suministran con una carcasa o un conjunto eléctrico nuevos. En caso de duda sobre la conexión, consulte con un instalador eléctrico autorizado.

El ionizador Blue Lagoon UV-C está disponible en los siguientes tipos:

Ionizador Blue Lagoon UV-C 40.000 litros / 40 W (230 V; 50/60 Hz), número de artículo: BH04402

Ionizador Blue Lagoon UV-C 75.000 litros / 75 W (230 V; 50/60 Hz), número de artículo: BH04752

ESPECIFICACIONES TÉCNICAS	40.000 L	75.000 L
• Lámpara TUV UV-C	40 W	75 W
• Capacidad de la piscina (L.)	40.000 L	75.000 L
• Flujo recomendado máx.	23.000 l/h	23.000 l/h
• Cobre, máximo	0,7 p.p.m.	0,7 p.p.m.
• Presión máxima	2 bar	2 bar
• Temperatura máxima	50°C	50°C
• Temperatura mínima	0°C	0°C
• Diámetro de conexión	Ø 63 mm	Ø 63 mm
• Longitud del aparato	100 cm	100 cm

6 FASES PARA CONSEGUIR UNA PISCINA "PERFECTA" UTILIZANDO UN IONIZADOR

1. Choque

Si la piscina es nueva, filtre el agua y refuerce con 2 ppm de cloro.

2. Equilibrio

La piscina debe mantener un pH equilibrado entre 7,0 y 7,6, comprobado semanalmente.

3. Alcalinidad total

Los valores ideales están entre 100 y 200 mg/l CaCO₃. Para mantener la alcalinidad adecuada basta con un retrolavado suficiente del filtro que renueve el agua.

4. Dureza cálcica

Los valores ideales están entre 5°dH y 10°dH.

5. Instalación del ionizador

Instale el ionizador como se describe en el Manual de Instrucciones.

6. Nivel de cobre (0,4 – 0,7 ppm)

Ajuste el ionizador de manera que el nivel ideal de cobre esté entre 0,4 y 0,7 ppm. Puede controlarlo con las tiras de testado suministradas.

Las instrucciones de seguridad y las condiciones de garantía pueden consultarse en el manual general de la unidad UV-C de VGE International B.V.



Leia atentamente as instruções de uso antes de instalar este aparelho.

FUNCIONAMENTO

O Blue Lagoon UV-C Copper Ionizer trata a água da sua piscina por meio da eletrólise de cobre em combinação com a radiação UV-C. O Blue Lagoon UV-C Copper Ionizer é colocado a seguir ao filtro da piscina entre o sistema de tubulação. A água da piscina corre através da caixa do Blue Lagoon UV-C Copper Ionizer. Dentro da caixa encontram-se uma lâmpada UV-C e uma unidade de cobre. O eletrodo de cobre liberta constantemente iões de cobre na água que corre pela caixa. Os iões de cobre com carga positiva (Cu2+) são atraídos pela parede celular de micro-organismos com carga negativa. Assim que é estabelecida uma ligação com os iões de cobre, a permeabilidade da parede celular é fortemente perturbada: O organismo pára de consumir nutrientes e acaba por morrer. O processo em que são libertados iões de cobre com carga positiva, chama-se eletrólise de cobre ou ionização de cobre. Os iões de cobre permanecem ativos até serem absorvidos pela parede celular. Por consequência o cobre continua a ter o seu efeito por muito mais tempo, até mesmo quando o filtro está desligado. A lâmpada UV-C que se encontra dentro do Blue Lagoon UV-C Copper Ionizer gera radiação UV-C. Esta radiação com um comprimento de onda de 254 nm danifica o ADN dos micro-organismos acabando estes por morrer. Devido ao desenho do reator, a água é otimamente exposta à radiação UV-C. Além disso, o reator 316L em inox proporciona uma reflexão da radiação UV-C adicional o que melhora a sua eficiência até 35%. A combinação de UV-C com a ionização de cobre faz com que seja possível, no caso de um bom equilíbrio da água, reduzir a utilização de cloro significativamente. Graças ao Blue Lagoon UV-C Copper Ionizer a água da sua piscina é desinfetada de modo eficiente e seguro mantendo um grau de qualidade elevado.

UTILIZAÇÃO

Imediatamente após a introdução da ficha na tomada, a lâmpada UV-C acende-se. O ionizador precisa de um período de arranque para chegar a um nível de iões de cobre ideal (isto é, entre os 0,4 e 0,7 ppm). Depois de cerca de uma semana é possível medir o teor de cobre através de tiras de teste de cobre. A tira de teste de cobre indica se o teor de cobre é demasiado elevado ou baixo. Para ligar o ionizador, basta carregar no botão '+' que se encontra no ecrã (V) (veja-se desenhos 2 e 9). No ecrã ficará visualizado vermelho o nível de emissão de cobre. Isto pode ser um número de '0' a '99'. Ao configurar o ionizador na posição '00', o ionizador está desligado e pára de emitir. A posição inicial do ecrã depende das dimensões da piscina e do resultado da tira de teste que utilizou durante o primeiro teste de água. Se depois do primeiro teste o teor de cobre for demasiado elevado ou baixo, então pode aumentar ou diminuir a emissão de cobre carregando nos botões '+' e '-'. Após uma semana, repita esta operação de medição e ajuste o ionizador caso necessário. No caso de um teor de cobre demasiado elevado, carregue no botão '-' visualizado no ecrã até chegar à configuração '00' para parar com a libertação de cobre na água. Ao voltar a testar a água após uma semana, poderá ver através do resultado da tira de teste se pode ou não voltar a ligar o ionizador. Através destes testes e da configuração do ecrã para cima ou para baixo, acabará por encontrar o teor de cobre adequado na sua piscina.

O ionizador desliga-se automaticamente cada 14 dias. No aparelho poderá ver que os dígitos no ecrã deixaram de ser visíveis. Enquanto o aparelho está ligado à eletricidade, a lâmpada UV-C

permanece acesa. Depois de o ionizador estar desligado, deve testar novamente a água com as tiras de teste fornecidas. Para ligar o aparelho, basta clicar no botão '+'. Em seguida, a configuração visualizada no ecrã determinada antes do aparelho se desligar automaticamente volta a ser visualizada no ecrã. Depois de ligar o ionizador, já não é possível desligá-lo por iniciativa própria. Depois de 14 dias o ecrã volta a desligar-se automaticamente. Se cometeu algum erro ou se não quiser ligar o ionizador, pode simplesmente configurar o modo de visualização carregando em '00'. Durante o primeiro mês de utilização da piscina, deve testar a água todas as semanas até alcançar o equilíbrio desejado. Após um mês pode diminuir a frequência dos testes de uma para duas semanas. O valor pH também pode ser testado com as tiras de teste. Um valor pH entre os 7.0 - 7.6 é o valor mais ideal para a ionização de cobre. Com a ionização de cobre é importante utilizar sempre cloro inorgânico. Ao utilizar cloro orgânico o eléctrodo de cobre pode causar contaminação não podendo este, por consequência, libertar cobre na água. A dureza de cálcio deve estar sempre entre os 5°dH e os 10°dH. Se a piscina não dispuser de uma composição de água correta e/ou se a ligação à terra da piscina não estiver boa, então o cobre pode depositar-se em componentes da piscina e causar manchas severas.

Atenção! Nunca adicione cloro, químicos reguladores de pH ou outros químicos através do skimmer ou outras saídas. A alta concentração temporária de químicos pode contaminar o eléctrodo de tal modo impedindo a libertação de cobre. Ao utilizar agentes de floculação, desligue (temporariamente) o ionizador.

SUBSTITUIÇÃO DE LÂMPADA E DE UNIDADE DE COBRE

A lâmpada UV-C tem uma longevidade aproximada de 9000 horas e a unidade de cobre aproximadamente 4000 horas. Quando aparece o número '88' a piscar no ecrã do Blue Lagoon UV-C Copper Ionizer, deve substituir a lâmpada UV-C e a unidade de cobre. Para um set de substituição, deve dirigir-se ao revendedor onde comprou o aparelho. Cada tipo de aparelho tem um set de substituição próprio devido ao tipo de lâmpada UV-C. Depois de substituir a lâmpada UV-C e a unidade de cobre, pode repor o ecrã carregando simultaneamente nos botões '+' e '-' durante três segundos.

Kit de substituição: Cobre, lâmpada Blue Lagoon 40 Watt & palhetas de teste artigo número: B200012

Kit de substituição: Cobre, lâmpada Blue Lagoon 75 Watt & palhetas de teste artigo número: B200013

VANTAGENS DE TRATAMENTO COM UV-C

- Proporciona água limpa, fresca e límpida
- Desinfecta a água de maneira eficiente e segura
- A luz UV-C degrada compostos de cloro e evita o cheiro a cloro evitando, deste modo, a irritação da pele e olhos (olhos vermelhos).
- Protege a piscina contra agentes patogénicos
- Ajuda a controlar a formação de fungos, bactérias e algas
- Ajuda a reduzir significativamente a utilização de cloro e outros químicos.
- Amigo do ambiente quando comparado com métodos tradicionais

PROPRIEDADES DO BLUE LAGOON UV-C COPPER IONIZER:

- Desinfecção através da radiação UV-C
- Desinfecção através de eletrólise de cobre
- Reator 316L RVS produz UV-C até mais de 35% por reflexão
- A lâmpada UV-C tem uma longevidade aproximada de 9000 horas e a unidade de cobre aproximadamente 4000 horas
- Instalação e manutenção simples
- 2 anos de garantia sobre falhas de fabrico

INSTALAÇÃO DO CABO TERRA (DESENHO 1)

1. Antes de montar o protector sintético (4) no parafuso terra (1), tem de passar primeiro o cabo (2) pelo protector (4). Coloque o protector (4) a cerca de 10cm de distância do olhal (2) do cabo terra.
2. Coloque o olhal (2) do cabo sobre o parafuso terra que está fixado à armação.
3. Coloque seguidamente a anilha recartilhada (3).
4. Fixe o prensa cabos (4) de modo a formar um laço de Ø5cm.
5. Por último, posicionar a anilha com faces dentadas (5) e a contraporca (6) no parafuso de ligação à terra.
6. Depois de instalar os componentes na sequência correta no parafuso de ligação à terra, este pode ser apertado com uma chave de bocas ou com uma chave de argola número 8.

INSTALAÇÃO DO APARELHO (DESENHO 2)

Não mergulhe nunca o aparelho na água. Fazer a instalação sempre fora da piscina. Faça com que corra sempre água pela unidade quando a lâmpada está acesa. A Blue Lagoon UV-C Copper Ionizer nunca pode ser montada depois do regulador de ph da sua piscina. O local ideal de montagem é após a bomba e o filtro.

1. Determine a posição desejada para instalar o aparelho.
2. Monte a unidade por meio das três ligações (I) no circuito.
3. Monte as braçadeiras de tubos fornecidas (O) num lugar fixo, fixe a unidade às braçadeiras e aperte as três ligações (I). Deixe o suficiente espaço livre (+/- 1m) para substituição ou manutenção da lâmpada (K)/ vidro de quartzo (M).
4. Enfie com cuidado a lâmpada Blue Lagoon UV-C no vidro de quartzo (M). Fixe a lâmpada (K) no casquilho (L) e aperte com os dedos a porca (N) na unidade.
5. Ponha a bomba a funcionar e controle o sistema quanto à passagem de água e existência de fugas. Tome especial atenção à posição correcta das juntas vedantes (P) tanto nas ligações como no vidro de quartzo.
6. Ligue a ficha do aparelho UV-C a uma tomada com ligação terra e equipada com interruptor diferencial de corrente residual. Controle através das partes transparentes do aparelho se a lâmpada se acende.
7. Só desligando a ficha da tomada se desliga completamente o aparelho.

8. Certifique-se que deixa o suficiente espaço livre (+/- 1m) para substituição ou manutenção da lâmpada (K)/ vidro de quartzo (M). Na parte inferior deverá deixar 30cm livres para substituição da unidade de cobre (U).

DESMONTAGEM / MANUTENÇÃO / SUBSTITUIÇÃO DE COBRE E LÂMPADA

Durante serviços de manutenção/desmontagem, o aparelho deve estar sempre desacoplado da rede de alimentação. O aparelho deve ser limpo de três em três meses. Quando se verifique um biofilme e/ou um aumento de depósito de calcário, deve-se de proceder à limpeza do tubo de vidro de quartzo (M) onde se encontra a lâmpada. A unidade de cobre pode acabar com mais antecedência por influências externas. Portanto controle também a unidade de cobre ao limpar o aparelho. A lâmpada UV-C da Blue Lagoon deve ser substituída após uma utilização aproximada de 9000 horas e a unidade de cobre após aproximadamente 4000 horas. O reator em inox pode ser limpo com uma escova macia.

1. Desaperte as uniões de três peças (I) e deixe escorrer a água do aparelho.
2. Desaperte a porca (N) e puxe esta um pouco para cima juntamente com a lâmpada. Desenrosque com cuidado a lâmpada do suporte (K). Quando esta estiver solta, retire com cuidado a lâmpada do vidro de quartzo. Deve atuar com cuidado porque se trata de peças muito frágeis.
3. Retire com cuidado o vidro de quartzo (M) servindo-se de uma chave de fenda grande (veja-se figura 3). Não force nada!
4. Limpe o vidro de quartzo com um produto apropriado para tal. Recomenda-se um produto de limpeza à base de ácido cítrico. Utilize sempre um pano macio para limpar o vidro; evite riscos.
5. Ao recolocar o vidro de quartzo na caixa, tome atenção à posição das anilhas de vedação (P) e faça deslizar a ponta do vidro de quartzo com cuidado no bloco de apoio (Q) (veja-se figura 4). Não force nada!
6. Para substituir a unidade de cobre (U) (veja-se figura 3), desaperte a tampa de proteção (R) da caixa de junção (S) servindo-se de uma chave de fenda e retire os fios do conector de fios. Em seguida, desaperte a porca (T) que se encontra na parte inferior do aparelho. Retire com cuidado a unidade de cobre servindo-se de uma chave de fenda grande (veja-se figura 3). Não force nada! Em seguida, volte a instalar uma unidade de cobre nova no aparelho e a ligar os fios no conector de fios (veja-se desenho 5). Por fim, aperte os parafusos da caixa de junção. Em seguida volte a pôr tampa de proteção em cima da caixa de junção. Certifique-se de que a capa preta de ambos os pedaços do cabo estejam o suficiente inseridos no componente de conexão e aperte a tampa.
7. Antes de proceder à desmontagem de uma caixa ou parte elétrica, leia o capítulo Instalação e Desmontagem. A parte elétrica do aparelho encontra-se dentro do quadro de visualização (W) do aparelho. Este quadro de visualização está colado e não pode ser aberto. Ao substituir a parte elétrica, deve-se desaparafusar o quadro por completo e soltar os fios do aparelho (veja-se os desenhos 1 e 5). Desaparafuse a porca (N) e desenrosque com cuidado o suporte da lâmpada. Guarde com cuidado todas as peças soltas provenientes da ligação à terra, pois estas não são fornecidas juntamente com uma nova caixa ou parte elétrica. Em caso de dúvida quanto à ligação consulte um electricista profissional.

A Blue Lagoon UV-C Copper Ionizer existe nos seguintes tipos:

Blue Lagoon UV-C Copper Ionizer 40.000 Litros / 40 Watt (230V; 50/60Hz) artigo número: BH04402

Blue Lagoon UV-C Copper Ionizer 75.000 Litros / 75 Watt (230V; 50/60Hz) artigo número: BH04752

ESPECIFICAÇÕES TÉCNICAS	40.000 L	75.000 L
• Lâmpada TUV UV-C	40 Watt	75 Watt
• Volume piscina (L.)	40.000 L	75.000 L
• Fluxo recomendado máxima	23.000 l/h	23.000 l/h
• Cobre máximo	0,7 p.p.m.	0,7 p.p.m.
• Pressão máxima	2 bar	2 bar
• Temperatura máxima	50°C	50°C
• Temperatura mínima	0°C	0°C
• Ligação formato	Ø 63 mm	Ø 63 mm
• Comprimento aparelho	100 cm	100 cm

6 PASSOS PARA A PISCINA PERFEITA COM O USO DE UM IONIZADOR.

- 1. Choque**
Se a sua piscina for nova, filtre a água e provoque um impulso de 2 ppm de cloro.
- 2. Equilíbrio**
A sua piscina deve ter um equilíbrio de pH situado entre os 7.0 e 7.6, testado semanalmente.
- 3. Alcalinidade total**
Os valores ideais situam-se entre os 100 e 200 mg/l CaCO₃. Para se adquirir uma alcalinidade correta, normalmente basta sujeitar o filtro a uma lavagem a refluxo. Deste modo a água é renovada.
- 4. Dureza em carbonato de cálcio**
Os valores ideais situam-se entre os 5°dH e 10°dH.
- 5. Instalação de um ionizador**
Instale o seu ionizador de acordo com as instruções do manual.
- 6. Nível de cobre (0,4 – 0,7 ppm)**
Regule o seu ionizador de modo que o nível ideal de cobre se situe entre os 0,4 e 0,7 ppm. Estes valores podem ser controlados com tiras de teste fornecidas.

Para as instruções de segurança e as condições de garantia, consulte o manual de instruções UV-C geral da VGE International B.V.



Перед установкой устройства внимательно ознакомьтесь с данной инструкцией по эксплуатации.

ПРИНЦИП РАБОТЫ

Ионизатор Blue Lagoon UV-C Copper Ionizer очищает воду в бассейне за счет электролитического выделения ионов меди в сочетании с облучением ультрафиолетовым светом диапазона UV-C. Ионизатор Blue Lagoon UV-C Copper Ionizer устанавливается в трубопроводной системе после бассейнового фильтра. Вода из бассейна протекает через корпус ионизатора Blue Lagoon UV-C Copper Ionizer. В корпусе находятся лампа UV-C и электролитическая ячейка с медным анодом. Электролитическая ячейка постоянно выделяет в протекающую через корпус воду ионы меди. Положительно заряженные ионы меди (Cu^{2+}) притягиваются к отрицательно заряженной клеточной стенке микроорганизмов. Связываясь с клеточной стенкой, ионы меди значительно нарушают ее проницаемость; в результате микроорганизмы теряют способность к питанию и погибают. Для получения положительно заряженных ионов меди используется процесс электролиза. Ионы меди остаются активными до тех пор, пока не будут поглощены клеточной стенкой. Это обеспечивает их длительное воздействие даже при неработающем фильтре. Лампа UV-C, установленная в ионизаторе Blue Lagoon UV-C Copper Ionizer, создает ультрафиолетовое излучение диапазона UV-C. Это излучение с длиной волны 254 нм повреждает ДНК микроорганизмов, убивая их. Конструкция камеры обработки обеспечивает оптимальное воздействие излучения UV-C на воду. Выполненный из нержавеющей стали 316L корпус камеры дополнительно отражает ультрафиолетовое излучение диапазона UV-C, увеличивая эффективность обработки на величину до 35%. При правильном pH воды сочетание UV-C обработки и ионов меди позволяет значительно снизить использование хлора. Ионизатор Blue Lagoon UV-C Copper Ionizer эффективно и безопасно дезинфицирует воду, поддерживая ее высокое качество.

ИСПОЛЬЗОВАНИЕ

Лампа UV-C загорается сразу же при включении устройства в розетку. Для достижения оптимальной концентрации ионов меди (например, 0,4 и 0,7 мг/л) ионизатор должен проработать некоторое время. Примерно через неделю содержание ионов меди становится достаточным для того, чтобы его можно было измерить тестовой полоской. Тестовая полоска позволяет определить, находится ли уровень меди в оптимальных пределах. Ионизатор включается нажатием кнопки '+' на дисплее (V) (см. рис. 2 и 9). Интенсивность выделения ионов меди отображается на дисплее красным цветом в виде числа от 0 до 99. Когда интенсивность установлена на 00, ионизатор выключен, и выделения ионов меди не происходит. Начальная регулировка интенсивности выделения ионов меди устанавливается в зависимости от размера бассейна и от результата первой проверки воды тест-полоской. Если первая проверка покажет, что содержание меди слишком мало или слишком велико, интенсивность выделения следует увеличить или уменьшить кнопками '+' или '-' соответственно. Через неделю повторите измерение и при необходимости отрегулируйте ионизатор. Если содержимое меди слишком велико, уменьшите настройку до 00 кнопкой '-', чтобы прекратить поступление ионов в воду. Проверив воду тест-полоской еще через неделю, вы увидите, пора ли снова включать ионизатор. Регулярно проверяя воду и регулируя настройку вверх и вниз, вы в конце концов установите оптимальное содержание ионов меди в бассейне.

Каждые 14 дней ионизатор автоматически выключается. Вы увидите, что цифры на дисплее погасли. Лампа UV-C будет продолжать гореть все время, пока устройство подключено к сети электропитания. После выключения ионизатора необходимо проверить воду тестовой полоской из прилагаемого набора. Устройство можно снова включить кнопкой '+'. При этом восстанавливается настройка подачи меди, которая была установлена до автоматического выключения. После включения ионизатора выключить его невозможно; он сам выключится автоматически через 14 дней. Если вы включили ионизатор по ошибке, можно просто установить подачу ионов меди на дисплее на 00. В течение первого месяца использования воду в бассейне необходимо проверять каждую неделю, пока не будет достигнут желаемый уровень. По истечении первого месяца можно выполнять проверку раз в две недели. Тестовые полоски также позволяют проверять значение pH воды. Оптимальные значения pH для обработки ионами меди лежат в диапазоне от 7,0 до 7,6. При обработке ионами меди для хлорирования воды можно использовать только неорганический хлор. Использование органических хлорсодержащих веществ может привести к загрязнению медного электрода и прекращению поступления ионов меди в воду. Кальциевая жесткость воды должна находиться в пределах от 5 до 10 °dH. При ненадлежащем химическом составе воды и/или плохом заземлении бассейна медь может откладываться на поверхностях бассейна, образуя трудноудаляемые пятна.

Осторожно! Запрещается добавлять хлор, регуляторы pH и другие химикаты через скиммеры и другие водостоки. Возникающая в результате высокая локальная концентрация химикатов может привести к загрязнению электрода вплоть до полного прекращения выделения меди. При добавлении флокулянта ионизатор необходимо временно отключить.

ЗАМЕНА ЛАМПЫ И ЭЛЕКТРОЛИТИЧЕСКОЙ ЯЧЕЙКИ

Срок службы лампы UV-C составляет примерно 9000 часов, электролитической ячейки - примерно 4000 часов. Если на дисплее ионизатора Blue Lagoon UV-C Copper Ionizer мигают цифры '88' - значит, пора заменить лампу UV-C и электролитическую ячейку. Комплект для замены можно приобрести у того же дилера, у которого вы покупали устройство. Разные типы устройств имеют разные комплекты для замены, различающиеся ультрафиолетовыми лампами. После замены лампы UV-C и электролитической ячейки необходимо сбросить настройки блока управления, нажав одновременно "+" и "-" в течение трех секунд.

Комплект для замены: медный элемент, лампа Blue Lagoon 40 Вт, тестовые полоски, артикул B200012

Комплект для замены: медный элемент, лампа Blue Lagoon 75 Вт, тестовые полоски, артикул B200013

ПРЕИМУЩЕСТВА ОБРАБОТКИ УЛЬТРАФИОЛЕТОМ UV-C

- Гарантирует свежую, чистую и прозрачную воду
- Эффективно и безопасно дезинфицирует воду
- Излучение UV-C разрушает органические соединения хлора, предотвращая появление

- запаха хлора и сопутствующего раздражения кожи и глаз (“красные глаза”)
- Защищает бассейн от микробов
 - Препятствует образованию плесени, бактериального налета и водорослей
 - Существенно снижается хлора и других химикатов
 - Более экологичная методика, чем традиционные

ХАРАКТЕРИСТИКИ ИОНИЗАТОРА BLUE LAGOON UV-C COPPER IONIZER:

- Дезинфекция путем обработки ультрафиолетом диапазона UV-C
- Дезинфекция ионами меди
- Корпус из нержавеющей стали 316L повышает интенсивность излучения UV-C на величину до 35% за счет отражения
- Срок службы лампы UV-C составляет примерно 9000 часов, электролитической ячейки с медным анодом - примерно 4000 часов.
- Простота установки и технического обслуживания
- 2-летняя гарантия от производственных дефектов

ПОДКЛЮЧЕНИЕ ЗАЗЕМЛЕНИЯ (РИС. 1)

1. Пропустите кабель (2) через пластиковый держатель (4) и затем наденьте держатель (4) на болт заземления (1). Расположите держатель (4) на расстоянии примерно 10 см от клеммы (2) кабеля заземления.
2. Наденьте клемму (2) кабеля на болт заземления, находящийся на корпусе.
3. Установите зубчатую стопорную шайбу (3).
4. Установите держатель (4) так, чтобы образовалась петля диаметром 5 см.
5. Затем наденьте на болт заземления вторую зубчатую стопорную шайбу (5) и контргайку (6).
6. Установив все детали на болт заземления в правильном порядке, затяните их рожковым или кольцевым ключом №8.

УСТАНОВКА УСТРОЙСТВА (РИС. 2)

Запрещается погружать устройство в воду. Устройство устанавливается вне бассейна. Когда лампа горит, через устройство обязательно должна течь вода. Запрещается устанавливать ионизатор Blue Lagoon UV-C после регулятора pH. Наилучшее местоположение ионизатора - после насоса и фильтра.

1. Решите, где будет установлено устройство.
2. Присоедините устройство к трубопроводу с помощью трехэлементных соединителей (I).
3. Установите прилагаемые зажимы (O) в соответствующие положения, вставьте с усилием устройство в зажимы и затяните трехэлементный соединитель (I). Проследите за тем, чтобы вокруг устройства было достаточно места (примерно 1 метр) для снятия лампы (K) / кварцевой трубки (M) для замены и/или отправки на техническое обслуживание.
4. Аккуратно вставьте лампу UV-C Blue Lagoon в кварцевую трубку (M). Установите лампу (K) в патрон (L) и заверните пальцами гайку (N) на устройстве.

5. Включите насос и проверьте систему на свободное протекание воды и утечки. Обратите внимание на правильность положения уплотнительных колец (P) относительно соединителей и кварцевой трубки.
6. Включите вилку устройства в розетку, снабженную защитным заземлением и подключенную через автомат УЗО. Проверьте через прозрачные детали устройства, что лампа горит.
7. Если выдернуть вилку из розетки, устройство полностью отключается.
8. Обязательно предусмотрите свободное место примерно 1 м, чтобы можно было снять лампу (K) / кварцевую трубку (M) для замены и/или технического обслуживания. Снизу должно быть не менее 30 см свободного пространства для замены медного элемента (U).

ДЕМОНТАЖ, ТЕХНИЧЕСКОЕ ОБСЛУЖИВАНИЕ, ЗАМЕНА ЭЛЕКТРОЛИТИЧЕСКОЙ ЯЧЕЙКИ И ЛАМПЫ

Прежде чем выполнять техническое обслуживание или разбирать устройство, отключите его от сети электроснабжения. Устройство необходимо чистить каждые три месяца. При появлении биологического налета и/или накипи на трубке из кварцевого стекла (M), в которой находится лампа, трубку необходимо очистить. Электролитическая ячейка может изнашиваться быстрее обычного в результате внешних воздействий. В связи с этим проверяйте состояние электролитической ячейки при очистке. При обычном режиме использования специальную лампу UV-C Blue Lagoon необходимо заменять примерно через каждые 9000 часов, а электролитическую ячейку - примерно через 4000 часов. Поверхности камеры обработки, выполненные из нержавеющей стали, можно чистить мягкой щеткой.

1. Развинтите трехэлементные соединители (I) и слейте воду из устройства.
2. Отвинтите гайку (N) и немного выдвиньте ее вместе с лампой. Аккуратно выньте лампу из патрона (K). Освободив лампу, аккуратно вытащите ее из кварцевой трубки. Будьте осторожны, так как эти детали очень хрупкие.
3. Аккуратно выньте кварцевую трубку (M) с помощью большой плоской отвертки (см. рис. 3). Не прикладывайте силу!
4. Очистите кварцевую трубку подходящим моющим раствором. Рекомендуем использовать чистящие средства на основе лимонной кислоты. Во избежание образования царапин мойте и протирайте трубку только мягкой тканью.
5. При установке кварцевой трубки в корпус обратите внимание на правильность положения уплотнительных колец (P) и аккуратно вставьте конец кварцевой трубки в держатель (Q) (см. рис. 4). Не прикладывайте силу!
6. Для замены электролитической ячейки с медным анодом (U) (см. рис. 3) отвинтите защитную крышку (R) соединительной коробки (S) отверткой и отсоедините провода от клеммной колодки. Затем отверните резьбовую крышку (T) внизу устройства. Аккуратно вытащите электролитическую ячейку при помощи большой плоской отвертки (см. рис. 3). Не прикладывайте силу! Вставьте новую электролитическую ячейку в устройство и подключите провода к клеммной колодке (см. рис. 5). Затяните винты клеммной колодки. Установите защитную крышку на соединительную коробку. Проверьте, что черные

оболочки обеих кабелей вставлены достаточно глубоко в соединитель, и плотно заверните крышку.

- Прежде чем устанавливать новый корпус или электрический блок, внимательно прочтите главу "Установка и демонтаж". Электрический блок устройства располагается в пульте управления (W). Пульт загерметизирован и не подлежит вскрытию. Для замены электрического блока необходимо отвинтить и снять весь пульт управления и отсоединить провода от устройства (см. рис. 1 и 5). Отверните крышку (N) и аккуратно отсоедините патрон от лампы. Тщательно сохраняйте все детали - заземление и т.д. Они не входят в комплект поставки нового корпуса или электрического блока. При любых сомнениях относительно подключения обратитесь к квалифицированному специалисту по установке.

Ионизаторы Blue Lagoon UV-C выпускаются следующих типов:

Ионизатор Blue Lagoon UV-C 40000 литров / 40 Вт (230 В; 50/60 Гц), артикул ВН04402

Ионизатор Blue Lagoon UV-C 75000 литров / 75 Вт (230 В; 50/60 Гц), артикул ВН04752

ТЕХНИЧЕСКИЕ ХАРАКТЕРИСТИКИ	40000 Л	75000 Л
• Лампа TUV UV-C	40 Вт	75 Вт
• Объем бассейна (л)	40000 л	75000 л
• Макс. Рекомендованный поток	23000 л/ч	23000 л/ч
• Максимальное содержание меди	0.7 ppm	0.7 ppm
• Максимальное давление	2 бар	2 бар
• Максимальная температура	50°C	50°C
• Минимальная температура	0°C	0°C
• Присоединительный размер	Ø 63 мм	Ø 63 мм
• Длина устройства	100 см	100 см

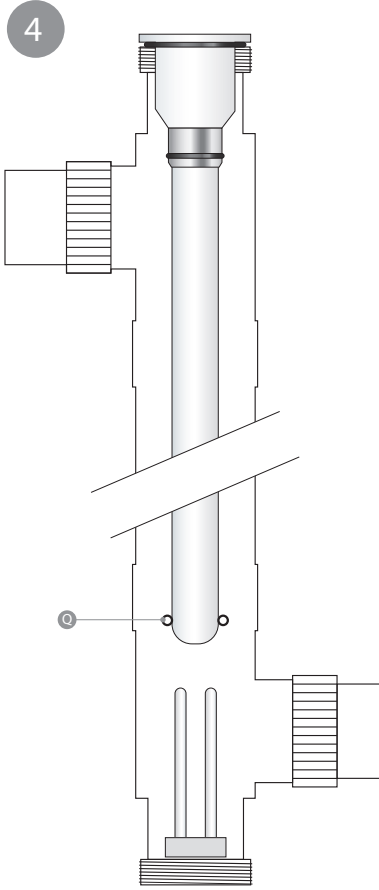
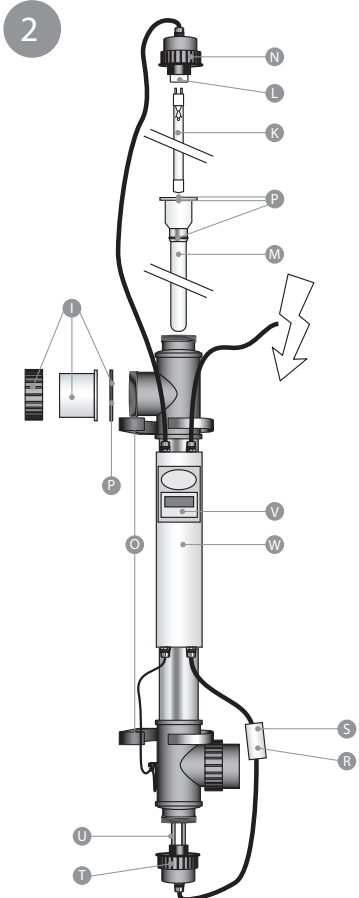
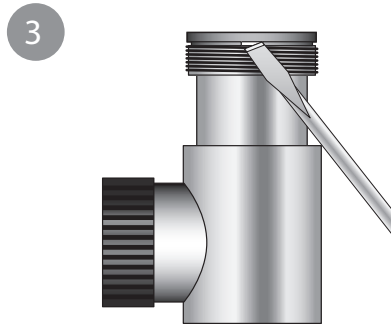
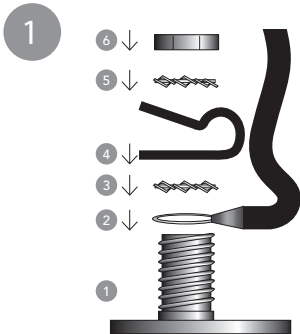
ШЕСТЬ СОВЕТОВ ПО ОПТИМАЛЬНОМУ ПРИМЕНЕНИЮ ИОНИЗАТОРА В БАССЕЙНЕ

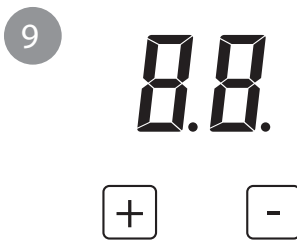
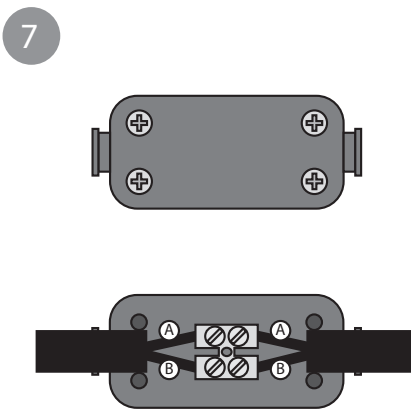
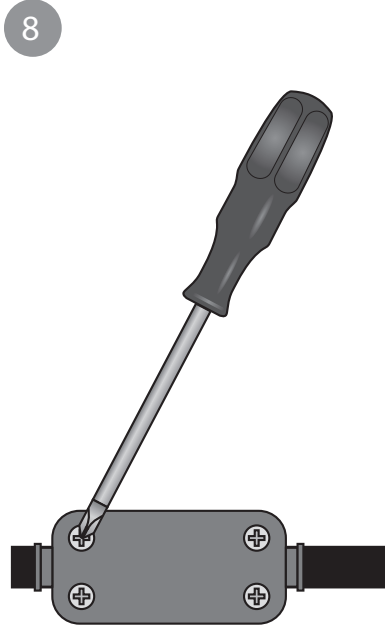
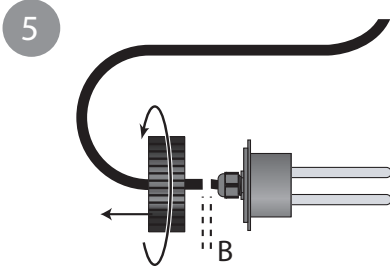
- Ударная обработка**
Если бассейн новый, профильтруйте воду и проведите ударное хлорирование до 2 мг/л хлора.
- Правильное значение pH**
Вода в бассейне должна иметь pH в диапазоне от 7,0 до 7,6; этот показатель необходимо проверять еженедельно.
- Общая щелочность**
Оптимальный диапазон значений составляет от 100 до 200 мг/л CaCO₃. Для поддержания правильной щелочности воды обычно достаточно регулярно выполнять обратную промывку фильтра, освежая тем самым воду.
- Кальциевая жесткость**
Оптимальное значение - от 5 до 10 °dH.
- Установка ионизатора**
Установите ионизатор, как описано в руководстве пользователя.

6. **Содержание ионов меди (0,4 – 0,7 мг/л)**

Отрегулируйте ионизатор так, чтобы содержание ионов меди поддерживалось в оптимальном диапазоне - от 0,4 до 0,7 мг/л. Этот показатель проверяется с помощью прилагаемых тестовых полосок.

В качестве основного документа с инструкциями по технике безопасности и условиями гарантийного обслуживания мы взяли руководство по UV-C от VGE International B.V.







EN RECYCLE INFORMATION

The symbol of the barred bin printed on the product means that it must be collected separately from other rubbish when it will not be anymore in use. The user, at the end of the life of the product, will have to bring it to a proper rubbish collection centre for electric and electrical devices. Alternatively he can return the used product to the seller at the moment he buys a new unit, but only in proportion 1 to 1. A differentiated refuse collection is environmentally friendly and it helps the recycle of the materials, any other collection procedure is unlawful and will be subject to the law in force.

DE INFORMATIONEN DAS RECYCLAGE

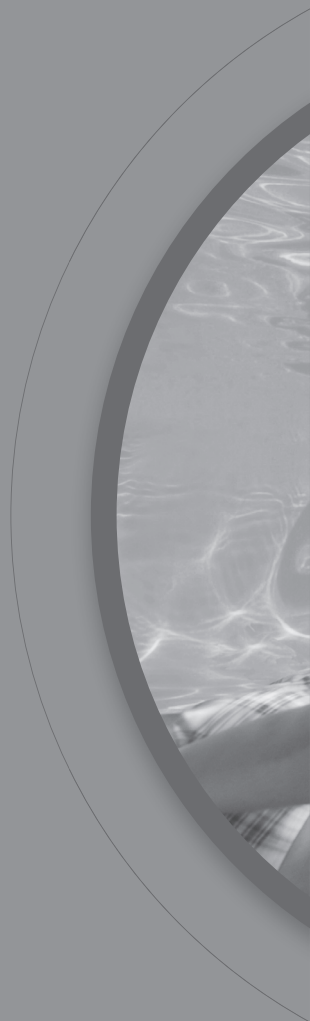
Das Kennzeichen auf die Packung bedeutet dass es getrennt, von normales Müll gesammelt werden muss, wenn das Gerät nicht mehr nutzbar ist. Wenn das Produkt kaputt ist soll der Besitzer es zu ein Sammelpunkt für elektrische Haushaltgeräte bringen. Oder wenn der Besitzer ein neues Gerät kaufen möchte kann Er/Sie das alte Gerät beim Verkäufer hinterlassen, nur 1 um 1 austauschbar. Getrenntes sammlung ist Umwelt freundlich und hilft dazu die alte Materialien neu nutzbar zu machen. Jeder andere / sonstige weise von sammeln ist nicht rechtsgültig.

FR INFORMATION DE RECYCLAGE

Le symbole du container barre sur le produit veut dire que le appareil doit etre recycle separe. Le usageur, a la fin du vie de le appareil, doit ramene le appareil a un centre de recyclage des appareils electrique. Une alternative est de le ramene a le vendeur sur le moment de une achat de une nouvelle produit, sur le base 1 sur 1. Une recyclage alternative est tres saine pour le environement, et aide a une recyclage de materiel, une autre methode de jete le appareil est illegal, et sera puni par la loi.

NL RECYCLING INFORMATIE

Het symbool van de afvalbak op dit product geeft aan dat het product (als het niet meer wordt gebruikt) niet met het reguliere vuilnis mag worden aangeboden, maar dat het op de speciaal hiervoor ingerichte collectiepunten moet worden aangeboden voor recycling. Als alternatief kunt u het product ook aanbieden op het adres waar het is gekocht op het moment dat u een nieuw product koopt. Maar dit mag alleen op basis van 1 op 1. Een gescheiden afvalcollectie is beter voor het milieu en het helpt om door recycling de grondstoffen weer opnieuw te gebruiken. Elke andere manier van afval- verwerking met betrekking op dit product is strafbaar.



VGE International B.V.
Ekkersrijt 7408
5692 HK Son
The Netherlands

Tel. +31(0) 499 461 099
Fax +31(0) 499 494 229

info@vgebv.nl
www.vgebv.com
www.bluelagoonuvc.com



Made in the
Netherlands

B299008