

*WiFi CONTROL SYSTEM FOR LUMIPLUS PROJECTORS RGB
SYSTÈME DE CONTRÔLE WiFi DES PROJECTEURS LUMIPLUS RGB
SISTEMA DE CONTROL WiFi PROYECTORES LUMIPLUS RGB
SISTEMA DI CONTROLLO WiFi PROIETTORI LUMIPLUS RGB
STEUERSYSTEM FÜR SCHEINWERFER WiFi LUMIPLUS RGB
SISTEMA DE CONTROLO WiFi PROJETOES LUMIPLUS RGB*



*INSTALLATION AND MAINTENANCE MANUAL
MANUEL D'INSTALLATION ET D'ENTRETIEN
MANUAL DE INSTALACIÓN Y MANTENIMIENTO
MANUALE DI INSTALAZIONE E MANUTENZIONE
EINBAU-UND BETRIEBSANLEITUNG
MANUAL DE INSTRUÇÕES E MANUTENÇÃO*

ASTRALPOOL 

ENGLISH

IMPORTANT: The instruction manual you are holding includes essential information on the safety measures to be implemented for installation and start-up. Therefore, the installer as well as the user must read the instructions before beginning installation and start-up. Keep this manual for future reference.

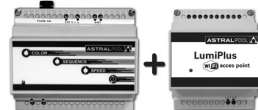
To achieve optimum performance of the WiFi Control System for LumiPlus Projectors RGB, follow the instructions provided below:

1. DESCRIPTION

LumiPlus WiFi Acces Point (59131)



Modulator + LumiPlus WiFi Acces Point (59132)



2. LUMIPLUS MODULATOR

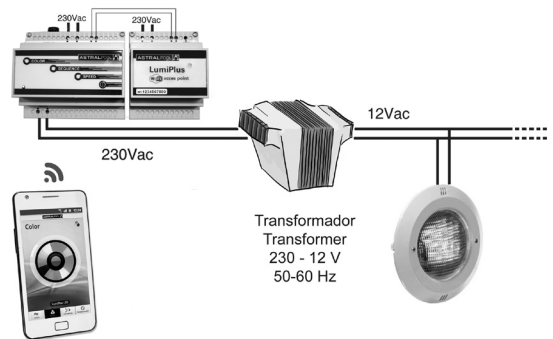
The Modulator has a status indicator LED in the lower part of the set, and IP65 antenna and 4 pushbuttons: COLOR, SEQUENCE, SPEED and $\text{\textcircled{1}}$ / SLEEP.

The main functions of the Modulator are:

- Switching the projectors on/off.
- Colour selection: 12 fixed colours available.
- Sequence selection: 8 sequences available.
- Sequence speed selection: 8 speeds available per sequence.

2.1 INSTALLATION:

- Install the Modulator protected from corrosive environments, away from metal boxes and metal piping or electrical wiring.
- The Modulator is connected to the 230 Vac mains through two terminals indicated RED (MAINS). It is connected to the transformer primary (230 Vac) through the terminals indicated TRF (see attached diagram).
- Both the transformer/s and the modulator/s must be of sufficient size to supply the VA corresponding to the projectors installed. The Modulator can withstand up to 900VA. For each projector, its power and the number of units that can be connected to a modulator are specified in the respective manual.



2.2 OPERATION:

Switching on the projectors

The projectors are switched on by pressing any key. If the $\text{\textcircled{1}}$ / SLEEP key is pressed, the projectors are switched on with the last mode before they were switched off: fixed colour or sequence with colours and set times.

If the COLOR key is pressed, the projectors are switched on with the last set colour used.

If SEQUENCE or SPEED is pressed, they are switched on with the last sequence used.

Switching off the projectors

By pressing the key $\text{\textcircled{1}}$ once, the projectors are switched off. The mode (colour or sequence) of the spotlights is stored so that when they are switched on again, they will be with the same colour or sequence they had when they were switched off. Pressing the Key $\text{\textcircled{1}}$ of the Modulator continuously (whether the projector is on or off) puts the Modulator in the "Link" mode to enable you to connect the Remote Control by simply pressing any key of the Control once.

Selecting the colour

The COLOR key enables you to select 1 colour of the 12 available in the system. Press once to change colour. Once you reach the last colour, press once to go back to the first colour.

Selecting the sequence

The SEQUENCE key enables you to select 1 sequence of the 8 available in the system. Press once to change sequence. Once you reach the last sequence press once to return to the first sequence. All the sequences are cyclic, that is, on reaching the last colour they start again.

Selecting the sequence speed

The SPEED key enables you to select 1 sequence speed of the 8 available in the system. Press once to change the speed. Once you reach the last speed press once to return to the first speed.

LED indicator: By observing the green led of the Modulator, you can determine the operation mode of the spotlight:

- Led off: No supply power
- Flashes every 2 sec: Spotlights with leds off
- Led on permanently: Spotlight in FIXED COLOUR or SEQUENCE mode
- Quickly flashing: LINK function
- Flashes for 2 sec: Order received from remote control

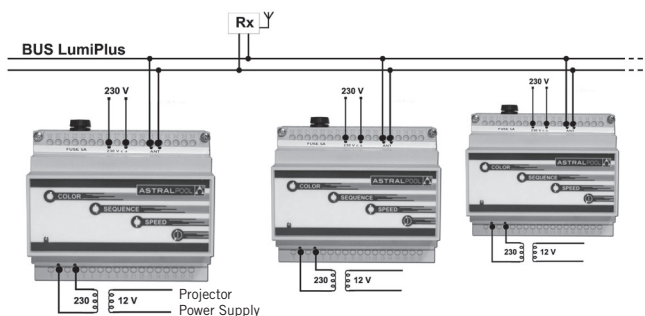
Synchronizing Modulators

Two or more modulators can be synchronized if they are linked together by the Lumiplus Bus, the same bus where the external radio Receiver is connected. Modulators sharing the same bus operate in a synchronized mode:

- If a pushbutton of any of the modulators is pressed, it will affect the other modulators in exactly the same way.
- A remote control will equally affect all the modulators which share the bus with the radio receiver.

The result is that all the projectors of the system controlled either from the remote control or the keypad of one of the modulators, will operate in a completely synchronized manner.

Connection is performed following the same steps as for the antenna, with a non-polarized twin cable connected to terminals 31 and 32 of the terminal strip of the modulator.



The system can synchronize up to 10 modulators, and a maximum of 3 antennas can be mounted in one installation in order to guarantee maximum coverage.

3. LUMIPLUS LED APP

The LumiPlusLED is an application that allows to control the AstralPool LED lights of your pool from a Smartphone or a tablet, iOS (iPhone/iPAD) and Android devices.

The application allows the interaction with the LumiPlus Modulator using the WiFi technology by connecting the Smartphone or tablet to the LumiPlus Wifi Access Point.



INSTALLATION:

1. Download LumiPlusLED from AppStore or Google Play:

- iPhone/iPAD application

www.lumiplusled-ios.astralpool.com



- Android (Google) application:

www.lumiplusled-android.astralpool.com



2. To install LumiPlusLED, tap the Download button. Tap Accept & download to accept the permissions for the app.
3. Connecting to WiFi LumiPlusLED network. When connecting a WEP key will be asked, this key can be found at the front of the LumiPlus WiFi Access Point device:



RESET button:

Pressing the RESET button it gives a new SSID (name of the net) and restart the module. The password for this new SSID always will be the predefined from the factory: abcdef1234.

This function is useful in case that exist two nets WiFi next to others nets with the same name or also in case that the customer has lost the access password.

4. SAFETY WARNINGS

• The following standards should be met: IEC 364-7-702: ELECTRICAL INSTALLATIONS IN BUILDINGS. SPECIAL INSTALLATIONS. SWIMMING POOLS.

• The modulator has a 5A fuse to protect against short circuiting. If the fuse blows, check the installation before replacing it.

Replacing the fuse

To avoid electric shocks, disconnect the apparatus from the power supply before replacing the fuse.

Remove the fuse from the apparatus.

Get a new fuse of the same voltage, amperage and type: code 27818R0007.

Place the new fuse in the lid and put it back into the apparatus.

Connect the apparatus to the power supply and check that the LED indicator lights up.

FRANÇAIS

IMPORTANT: le manuel d'instructions que vous avez entre les mains contient des informations de première importance sur les mesures de sécurité à adopter au moment de l'installation et de la mise en service. Il est par conséquent indispensable que l'installateur et l'utilisateur lisent attentivement les instructions avant de commencer le montage et la mise en marche.

Conservez ce manuel en vue de futures consultations sur le fonctionnement de cet appareil.

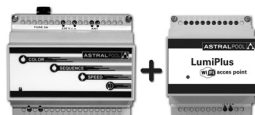
Pour obtenir un rendement optimum du Système de Contrôle des Projecteurs LumiPlus RGB, il est recommandé de bien suivre les instructions données ci-dessous:

1. DESCRIPTION

LumiPlus WiFi Acces Point (59131)



Modulateur + LumiPlus WiFi Acces Point (59132)



2. MODULEUR LUMIPLUS

Le moduleur est doté d'1 LED indicateur du mode sur la partie inférieure, d'une antenne IP65 et de 4 boutons poussoirs: COLOR, SEQUENCE, SPEED et $\text{\textcircled{1}}$ / SLEEP.

Les principales fonctions du Moduleur sont les suivantes:

- Allumage / extinction des projecteurs.
- Sélection de la couleur: 12 couleurs fixes disponibles.
- Sélection de la séquence: 8 séquences disponibles.
- Sélection de la vitesse de la séquence: 8 vitesses disponibles pour chaque séquence.

2.1 INSTALLATION:

- Installez le Moduleur à l'abri des milieux corrosifs, hors de boîtiers métalliques et loin de tuyauteries métalliques ou de câbles électriques.
- Le Moduleur se branche sur le réseau électrique de 230 Vac au moyen des deux bornes signalées comme RED et se raccorde au primaire du transformateur (230 Vac) au moyen des bornes indiquées TRF. (Voir le schéma ci-contre).
- Aussi bien le/les transformateur/s que le/les moduleur/s doivent être dimensionnés pour fournir les VA correspondants aux projecteurs installés. Le moduleur peut supporter jusqu'à un maximum de 900VA. Le manuel de chaque projecteur spécifie sa puissance et le nombre d'unités que l'on peut brancher sur un moduleur.

2.2 FONCTIONNEMENT:

Allumage des projecteurs

En appuyant sur n'importe quelle touche, vous allumez les projecteurs. Si vous appuyez sur la touche $\text{\textcircled{1}}$ / SLEEP, les projecteurs s'allument en activant le même mode de fonctionnement utilisé avant de s'éteindre : couleur fixe ou séquence avec couleurs et temps déterminés.

Si vous appuyez sur la touche COLOR, les projecteurs s'allument en activant la dernière couleur que vous aviez utilisée. Si vous appuyez sur SEQUENCE ou sur SPEED, ils s'allument avec la dernière séquence que vous aviez utilisée.

Extinction des projecteurs

En appuyant une fois sur la touche $\text{\textcircled{1}}$, vous éteignez les projecteurs. Le mode de fonctionnement (couleur ou séquence) des projecteurs est mis en mémoire de sorte que, quand vous les rallumerez, ils activeront la même couleur ou séquence qu'ils avaient avant de s'éteindre.

Si vous appuyez longuement sur la touche $\text{\textcircled{1}}$ du Moduleur (que le projecteur soit allumé ou éteint), vous mettez le Moduleur en mode de "Lien", ce qui permet d'activer la Commande à distance en appuyant une seule fois sur n'importe quelle touche de la Commande.

Sélection de la couleur

La touche COLOR permet de sélectionner 1 couleur parmi les 12 proposées par le système. Chaque fois que vous appuyez sur cette touche, vous effectuez un changement de couleur; lorsque vous arrivez à la dernière couleur, si vous appuyez de nouveau sur la touche, vous revenez sur la première couleur.

Sélection de la séquence

La touche SEQUENCE permet de sélectionner 1 séquence parmi les 8 proposées par le système. Chaque fois que vous appuyez sur cette touche, vous effectuez un changement de séquence; lorsque vous arrivez à la dernière séquence, si vous appuyez de nouveau sur la touche, vous revenez sur la première séquence. Toutes les séquences sont cycliques, c'est-à-dire qu'elles recommencent lorsqu'elles arrivent à la dernière couleur.

Sélection de la vitesse de la séquence

La touche SPEED permet de sélectionner 1 vitesse de séquence parmi les 8 proposées par le système. Chaque fois que vous appuyez sur cette touche, vous effectuez un changement de vitesse; lorsque vous arrivez à la dernière vitesse, si vous appuyez de nouveau sur la touche, vous revenez sur la première vitesse.

LED indicateur: En observant le fonctionnement du voyant lumineux vert du Modulateur, vous pouvez déterminer le mode de fonctionnement du projecteur :

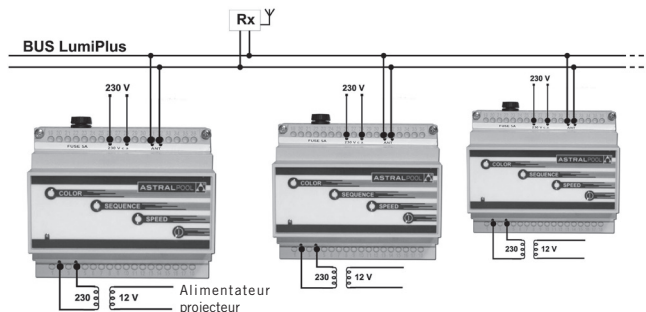
- Voyant éteint: Il n'y a pas d'alimentation électrique.
- Clignotement toutes les 2 secondes: Projecteur ayant les voyants éteints.
- Voyant allumé fixe: Projecteur en mode COULEUR FIXE ou SÉQUENCE.
- Intermittence rapide: Fonction LIEN.
- Clignotement pendant 2 secondes: Réception d'un ordre venant de la commande à distance.

Synchronisation entre modulateurs

Vous pouvez utiliser deux modulateurs ou plus de manière synchronisée si vous les regroupez au moyen du Bus Lumiplus, le même bus où vous branchez le récepteur de radio externe. Les modulateurs qui partagent le même bus fonctionnent de manière synchronisée entre eux:

- Lorsque vous appuyez sur une touche d'un des modulateurs, vous activez également de la même façon le fonctionnement de tous les autres modulateurs.
- Un contrôle à distance commande de la même façon tous les modulateurs qui partagent le bus avec le récepteur radio. Il s'ensuit donc que tous les projecteurs du système sont contrôlés par la commande à distance ou le clavier d'un seul modulateur et fonctionnent totalement synchronisés.

La connexion se fait de la même façon que l'antenne, à l'aide d'un câble à deux brins, sans polarité et en utilisant les positions 31 et 32 de la réglette du modulateur.



Le maximum de modulateurs pouvant être synchronisés est au nombre de 10 et le maximum d'antennes que vous pouvez poser dans une même installation pour avoir un maximum de couverture est au nombre de 3.

3. LUMIPLUS LED APP

LumiPlusLED est une application qui permet de contrôler les projecteurs depuis un Smartphone ou une tablette, dispositifs équipés des systèmes Android ou l'iOS d'Apple (iPhone/iPAD).

LumiPlusLED utilise la connexion WIFI du Smartphone ou de la tablette



INSTALLATION

1. Télécharger LumiPlusLED sur l'AppStore ou Google Play:

- iPhone/iPAD application

www.lumiplusled-ios.astralpool.com



- Android (Google) application:

www.lumiplusled-android.astralpool.com



2. Pour installer LumiPlusLED, appuyer sur le bouton Installer puis sur Accepter et télécharger pour accepter les autorisations de l'application.

3. Se connecter au réseau WiFi LumiPlusLED. Au moment de la connexion, saisir le code WEP qui se trouve sur le devant du dispositif LumiPlus WiFi Access Point:



Bouton RESET :

L'utilisation du bouton RESET génère un nouveau SSID (nom du RÉSEAU) et réinitialise le module. Le mot de passe pour ce nouveau SSID sera toujours celui des paramètres usine : abcdef1234.

Cette fonction est utile s'il existe deux réseaux WIFI proches ayant le même nom ou bien si le client a perdu le mot de passe d'accès.

4. MISES EN GARDE DE SÉCURITÉ

• Il faut respecter les normes IEC 364-7-702 : INSTALLATIONS ÉLECTRIQUES DANS LES BÂTIMENTS. INSTALLATIONS SPÉCIALES. PISCINES.

• Le modulateur dispose d'un fusible de 5A de protection contre les courts-circuits. Si le fusible saute, réviser l'installation avant de procéder au remplacement du fusible.

Remplacer le fusible

Pour éviter les décharges électriques, débrancher l'appareil du secteur avant de remplacer le fusible.

Retirer le fusible de l'appareil.

Procurez-vous un nouveau fusible de même type, même voltage et même ampérage : code 27818R0007.

Introduisez le nouveau fusible sur le couvercle et replacez celui-ci sur l'appareil.

Rebranchez l'appareil au secteur et vérifiez que le LED indicateur de l'appareil s'allume.

IMPORTANTE: El manual de instrucciones que usted tiene en sus manos, contiene información fundamental acerca de las medidas de seguridad a adoptar a la hora de la instalación y la puesta en servicio. Por ello, es imprescindible que tanto el instalador como el usuario lean las instrucciones antes de pasar al montaje y la puesta en marcha. Conserve este manual para futuras consultas acerca del funcionamiento de este aparato.

Para conseguir un óptimo rendimiento del Sistema de Control WiFi para Projectores LumiPlus RGB, es conveniente observar las instrucciones que se indican a continuación:

1. DESCRIPCIÓN

LumiPlus WiFi Acces Point (59131)



Modulador + LumiPlus WiFi Acces Point (59132)



2. MODULADOR LUMIPLUS

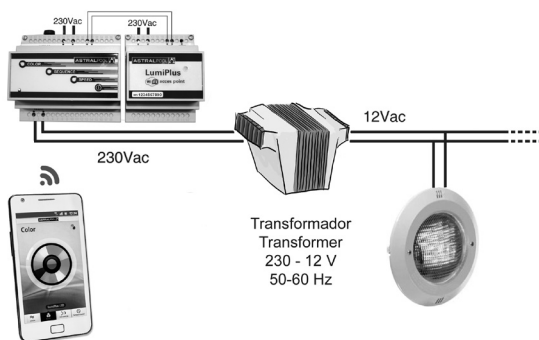
El Modulador dispone de 1 LED indicador de estado en la parte inferior, una antena IP65 y 4 pulsadores: COLOR, SEQUENCE, SPEED y ⓪ / SLEEP.

Las funciones principales del Modulador son:

- Encendido/apagado de los proyectores.
- Seleccionar color: 12 colores fijos disponibles.
- Seleccionar secuencia: 8 secuencias disponibles.
- Seleccionar velocidad de la secuencia: 8 velocidades disponibles para cada secuencia.

2.1 INSTALACIÓN:

- Instale el Modulador protegido de ambientes corrosivos.
- El Modulador se conecta a la red eléctrica de 230 Vac mediante los dos bornes indicados como RED y se conecta al primario del transformador (230 Vac) mediante los bornes indicados con TRF. (Ver esquema adjunto).
- El/los transformador/es como el modulador/es tienen que estar dimensionados para suministrar los VA correspondientes a los proyectores instalados. El Modulador puede soportar hasta un máximo de 900VA. En el manual de cada proyector se especifica su potencia y el número de unidades que podemos conectar a un modulador.



2.2 FUNCIONAMIENTO:

Encendido de los proyectores

Pulsando cualquier tecla se encienden los proyectores. Si pulsamos la tecla ⓪ / SLEEP, los proyectores se encienden con el último estado que tenían antes de apagarlos: color fijo o secuencia con colores y tiempos determinados. Si pulsamos la tecla COLOR, los proyectores se encienden con el último color fijo que habíamos utilizado. Si pulsamos SEQUENCE o SPEED, se encienden con la última secuencia que hemos utilizado.

Apagado de los proyectores

Mediante una pulsación en la tecla ⓪ apagamos los proyectores. El estado (color o secuencia) de los focos queda guardado en memoria de manera que cuando se vuelvan a encender seguirán en el mismo color o secuencia que estaban antes de apagarse.

Una pulsación larga a la tecla ⓪ del Modulador (tanto si el proyector está encendido como apagado) sitúa al Modulador en el estado de "Vinculación" que permite dar de alta el Mando a Distancia con una sola pulsación de cualquier tecla del Mando.

Seleccionar color

La tecla COLOR permite seleccionar 1 color de los 12 que dispone el sistema. Mediante cada pulsación hacemos un cambio de color, al llegar al último color y efectuar una pulsación volvemos al primero.

Seleccionar secuencia

La tecla SEQUENCE permite seleccionar 1 secuencia de las 8 que dispone el sistema. Mediante cada pulsación hacemos un cambio de secuencia, al llegar a la última secuencia y efectuar una pulsación volvemos a la primera. Todas las secuencias son cíclicas, al llegar al último color vuelven a empezar.

Seleccionar velocidad de la secuencia

La tecla SPEED permite seleccionar 1 velocidad de secuencia de las 8 que dispone el sistema. Mediante cada pulsación hacemos un cambio de velocidad, al llegar a la última velocidad y efectuar una pulsación volvemos a la primera.

LED indicador: Observando el funcionamiento del led verde del Modulador, podemos determinar el estado de funcionamiento del foco:

- Led apagado: No hay alimentación eléctrica.
- Parpadeo cada 2 seg: Foco con los leds apagados.
- Led encendido fijo: Foco en modo COLOR FIJO o SECUENCIA.
- Intermitencia rápida: Función VINCULACIÓN.
- Parpadeo Durante 2 seg: Recepción de orden desde el mando a distancia.

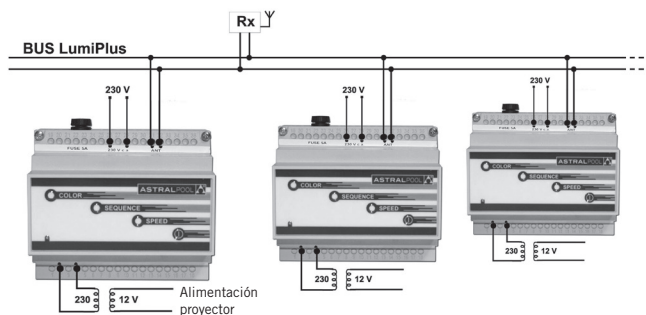
Sincronización entre Moduladores

Podemos utilizar dos o más moduladores de manera sincronizada si los juntamos mediante el Bus Lumiplus, el mismo bus donde conectamos el Receptor de radio externo. Los moduladores que comparten el mismo bus estarán funcionando de manera sincronizada entre ellos:

- Una pulsación de una tecla de uno de los moduladores afectará por igual el funcionamiento de todos los otros moduladores.
- Un control remoto afectará por igual a todos los moduladores que comparten el bus con el receptor radio.

El resultado es que todos los proyectores del sistema se controlaran con el control remoto o teclado de un solo modulador y funcionarán totalmente sincronizados.

La conexión se realiza de la misma forma que la antena, con un cable de dos hilos, sin polaridad y utilizando las posiciones 31 y 32 de la regleta del modulador.



El número máximo de moduladores que se pueden sincronizar es 10, y el número máximo de antenas que podemos colocar en una misma instalación para tener el máximo de cobertura será de 3 antenas.

3. LUMIPLUS LED APP

LumiPlusLED es una aplicación que permite controlar los proyectores mediante un Smartphone o una tableta, dispositivos con sistemas Android o el iOS de Apple (iPhone/iPAD).

LumiPlusLED utiliza la conexión WiFi del Smartphone o la tablet para acceder remotamente al Modulador Lumiplus a través del módulo LumiPlus WiFi Acces Point.



INSTALLATION:

1. Descargar LumiPlusLED del AppStore o Google Play:

- iPhone/iPAD application

www.lumiplusled-ios.astralpool.com



- Android (Google) application:

www.lumiplusled-android.astralpool.com



2. Para instalar LumiPlusLED, tocar el botón Instalar. Pulsar Aceptar y descargar para aceptar los permisos de la aplicación.

3. Conectarse a la red WiFi LumiPlusLED. Al realizar la conexión nos pedirá la clave WEP que podemos encontrar en el frontal de dispositivo LumiPlus WiFi Acces Point:



Botón RESET:

Una pulsación en el botón RESET genera un nuevo SSID (nombre de la RED) y reinicializa el módulo. La contraseña para este nuevo SSID siempre será la de fábrica predefinida: abcdef1234.

Esta función es útil en caso de que existan dos redes WiFi próximas con el mismo nombre o bien en caso que el cliente haya perdido la contraseña de acceso.

4. ADVERTENCIAS DE SEGURIDAD

• Se deben cumplir las normas IEC 364-7-702: **INSTALACIONES ELÉCTRICAS EN EDIFICIOS. INSTALACIONES ESPECIALES. PISCINAS.**

• El modulador dispone de un fusible de 5A de protección contra cortocircuitos. Si el fusible se funde revise la instalación antes de proceder a la sustitución del fusible.

Sustitución del fusible

Para evitar descargas eléctricas, desconecte la alimentación del equipo antes de proceder a sustituir el fusible.

Extraiga el fusible del equipo.

Obtenga un nuevo fusible del mismo voltaje, amperaje y tipo: código 27818R0007.

Introduzca el nuevo fusible en la tapa y colóquelo de nuevo en el equipo.

Conecte el equipo a la red eléctrica y compruebe que el LED indicador del equipo se ilumina.

IMPORTANTE: Il manuale d'istruzioni in suo possesso contiene informazioni fondamentali sulle misure di sicurezza da adottare per l'installazione e la messa in servizio. Per ciò è imprescindibile che sia l'installatore che l'utente leggano le istruzioni prima di iniziare il montaggio e la messa in servizio.
Conservi questo manuale per poter consultare in futuro in merito al funzionamento di questo apparecchio.

Per ottenere un ottimo rendimento dello Sistema di Controllo Proiettori LumiPlus RGB, è conveniente fare attenzione alle seguenti istruzioni:

1. DESCRIZIONE

LumiPlus WiFi Acces Point (59131)



Modulatore + LumiPlus WiFi Acces Point (59132)



2. CARATTERISTICHE GENERALI

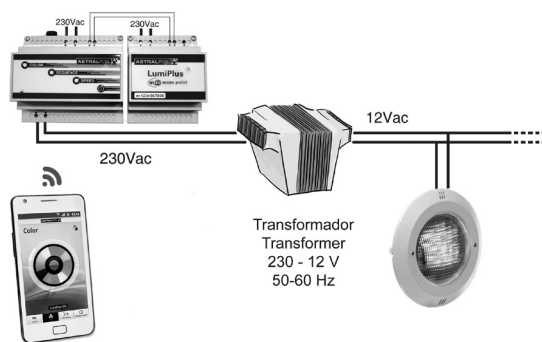
Nella parte inferiore, il modulatore dispone di un led che indica lo stato dell'apparato, un'antenna IP65 e quattro pulsanti: COLOR, SEQUENCE, SPEED e \odot / SLEEP.

Le funzioni principali del modulatore sono:

- Accensione/spengimento di i proiettori.
- Selezione del colore: 12 colori fissi disponibili.
- Selezione della sequenza: 8 sequenze disponibili.
- Selezione della velocità della sequenza: 8 velocità disponibili per ogni sequenza.

2.1 INSTALLAZIONE

- Installare il modulatore in un ambiente protetto da agenti corrosivi, al di fuori di casse metalliche e lontano da tubature metalliche o da cavi elettrici.
- Il modulatore si connette alla corrente elettrica da 230 Vac mediante i due morsetti indicati come RED e si connette al primario del trasformatore (230 Vac) mediante i morsetti indicati con TRF. (Vedi schema allegato).
- Sia il/i trasformatore/i che il/i modulatore/i devono essere dimensionati per fornire i VA corrispondenti ai proiettori installati. Il modulatore può supportare un massimo di 900VA. Nel manuale di ogni proiettore ne sono specificati la potenza e il numero di unità che possono essere collegate ad un modulatore.



2.2 FUNZIONAMENTO

Accensione di i proiettori

I proiettori si accendono premendo qualsiasi tasto. Se si preme il tasto \odot / SLEEP, i proiettori si accendono nell'ultimo stato in cui erano accesi prima di essere spenti: colore fisso o sequenza con colori e tempi determinati.

Se si preme il tasto COLORE, i proiettori si accendono con l'ultimo colore fisso che avevamo utilizzato.

Se si preme SEQUENCE o SPEED, si accendono con l'ultima sequenza che abbiamo utilizzato.

Spegnimento di i proiettori

I proiettori si spengono mediante una pulsazione del tasto \odot . Lo stato (colore o sequenza) dei faretto rimane salvato nella

memoria, in maniera tale che quando vengano riaccesi presenteranno lo stesso colore o la stessa sequenza che avevano prima di essere spenti.

Una pulsazione lunga del tasto **Ⓛ** del modulatore (sia se il proiettore è acceso sia se è spento) situa il modulatore nello stato di "Vincolo" che consente di registrare il telecomando con una sola pulsazione di qualsiasi tasto dello stesso.

Selezione del colore

Il tasto COLORE consente di selezionare un colore tra i 12 di cui dispone il sistema. Mediante ogni pulsazione si produce un cambio di colore, quando si arriva all'ultimo colore e si preme ancora il tasto, si ritorna al primo.

Selezione della sequenza

Il tasto SEQUENZA consente di selezionare una sequenza tra le 8 di cui dispone il sistema. Mediante ogni pulsazione si ottiene un cambio di sequenza, quando si arriva all'ultima sequenza e si preme ancora il tasto, si ritorna alla prima. Tutte le sequenze sono cicliche, quando si arriva all'ultimo colore si ricomincia daccapo.

Selezione della velocità della sequenza

Il tasto SPEED consente di selezionare una velocità di sequenza tra le 8 di cui dispone il sistema. Mediante ogni pulsazione si ottiene un cambio di velocità, quando si arriva all'ultima velocità e si preme ancora il tasto, si ritorna alla prima.

LED spia: osservando il funzionamento del led verde del modulatore, è possibile determinare lo stato di funzionamento del faretto.

- Led spegnimento: Non c'è alimentazione elettrica.
- Lampeggiamento ogni 2 sec: Faretto con i led spenti.
- Led accensione fisso: Faretto in modalità COLORE FISSO o SEQUENZA.
- Intermittenza rapida: Funzione VINCOLO.
- Lampeggiamento Durante 2 sec: Ricevimento in ordine dal telecomando.

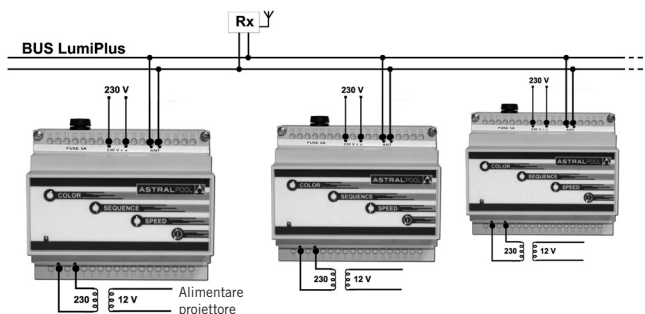
wSincronizzazione tra modulatori

Si possono utilizzare due o più modulatori in maniera sincronizzata, se si connettono per mezzo del bus Lumiplus, lo stesso bus al quale va connesso il ricevitore radio esterno. I modulatori che condividono lo stesso bus funzioneranno in maniera sincronizzata tra loro:

- la pressione di un tasto di uno dei modulatori avrà la stessa ripercussione sul funzionamento di tutti gli altri modulatori;
- un controllo a distanza avrà n control remoto avrà la stessa ripercussione su tutti gli altri modulatori che condividano il bus con il ricevitore radio.

Il risultato è che tutti i proiettori del sistema verranno controllati con il controllo a distanza o con la tastiera di un solo modulatore e funzioneranno totalmente sincronizzati.

La connessione si realizza nello stesso modo utilizzato con l'antenna, ossia con un cavo a due fili, non polarizzato, e utilizzando le posizioni 31 e 32 della morsetteria del modulatore.



Il numero massimo di modulatori che si possono sincronizzare è di 10 unità, e il numero massimo di antenne che si possono collocare in un unico impianto, per ottenere il massimo di copertura, è di 3 unità.

3. LUMIPLUS LED APP

LumiPlusLED è un'app che consente di controllare i proiettori tramite lo Smartphone, il tablet, i dispositivi con sistemi Android e con iOS di Apple (iPhone/iPAD)
LumiPlusLED usa il collegamento WiFi dello Smartphone o del tablet per accedere a distanza al Modulatore LumiPlus tramite il modulo LumiPlus WiFi Access Point.



INSTALLAZIONE:

1. Scaricare LumiPlusLED dall'AppStore o da Google Play:

- iPhone/iPAD app:

www.lumiplusled-ios.astralpool.com



- Android (Google) app:

www.lumiplusled-android.astralpool.com



2. Per installare LumiPlusLED toccare il pulsante Installare. Premere Accettare e scaricare per accettare i permessi relativi all'app.

3. Collegarsi alla rete WiFi LumiPlusLED. Stabilendo il collegamento ci chiederà la chiave WEP, che troveremo sulla parte anteriore del dispositivo LumiPlus WiFi Access Point:



Pulsante RESET:

Premendo il pulsante RESET viene generato un nuovo SSID (nome della RETE) e il modulo viene riavviato. La password per questo nuovo SSID è sempre quella di fabbrica predefinita: abcdef1234.

Questa funzione è utile in caso esistano due reti WiFi vicine con lo stesso nome, o nel caso in cui il cliente abbia perso la password di accesso.

4. AVVERTIMENTI DI SICUREZZA

• Si devono rispettare le norme IEC 364 - 7 - 702: **INSTALLAZIONI ELETTRICHE IN EDIFICI. INSTALLAZIONI SPECIALI. PISCINE.**

• Il modulatore dispone di un fusibile da 5 A di protezione contro i cortocircuiti. Se il fusibile si brucia, controllare l'installazione prima di procedere alla sostituzione dello stesso.

Sostituzione del fusibile

Per evitare scosse elettriche, scollegare l'alimentazione dell'apparecchio prima di procedere alla sostituzione.

Estrarre il fusibile dall'apparecchio.

Acquistare un nuovo fusibile della stessa tensione, amperaggio e tipo: codice

27818R0007.

Inserire il nuovo fusibile nel coperchio e situarlo nuovamente nell'apparecchio.

Collegare l'apparecchio alla rete elettrica e verificare che il LED indicatore dell'apparecchio si illumini.

DEUTSCH

WICHTIG: Das Handbuch mit den Betriebsanleitungen, das Sie in Händen halten, enthält wichtige Information über die anzuwendenden Sicherheitsmaßnahmen für die Installation und Inbetriebnahme. Es ist daher unerlässlich, daß die Anweisungen vom Installateur und vom Benutzer vor der Montage und Inbetriebnahme aufmerksam durchgelesen werden. Bewahren Sie dieses Handbuch auf, falls Sie zu einem späteren Zeitpunkt Informationen über die Funktion dieses Apparates nachschlagen möchten.

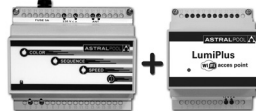
Um die beste Leistung des Steuersystem Für Scheinwerfer WiFi LumiPlus RGB, zu erzielen, empfiehlt es sich, die nachfolgenden Anweisungen zu befolgen:

1. BESCHREIBUNG

LumiPlus WiFi Acces Point (59131)



Modulator + LumiPlus WiFi Acces Point (59132)



2. MODULATOR LUMIPLUS

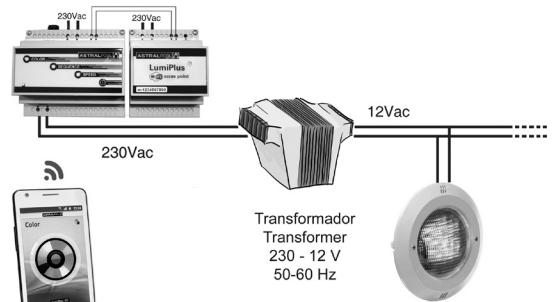
Der Modulator ist mit einem Anzeiged am unteren Teil, einer Antenne IP65 und 4 Druckschaltern ausgestattet: COLOR, SEQUENCE, SPEED, \odot / SLEEP (FARBE, SEQUENZ, GESCHWINDIGKEIT, SLEEP)

Die wichtigsten Funktionen des Modulators sind:

- Einschalten/Ausschalten der Scheinwerfer.
- Farbauswahl: Es stehen 12 feste Farben zur Verfügung.
- Sequenzauswahl: Es stehen 8 Sequenzen zur Verfügung.
- Auswahl der Sequenzgeschwindigkeit: Es stehen 8 Geschwindigkeiten für jede Sequenz zur Verfügung.

1.1. MONTAGE:

- Montieren Sie den Modulator an einem Ort, wo er vor korrosiven Einflüssen geschützt ist, außerhalb von Metallkästen und nicht in der Nähe von Metallrohren oder elektrischen Kabeln.
- Der Modulator wird an ein elektrisches Netz mit 230 VAC mit zwei Klemmen angeschlossen, die mit RED ausgewiesen sind. An die Überspannungsseite des Transformators (230 VAC) wird er mit den Klemmen angeschlossen, die mit TRF bezeichnet sind. (Siehe beiliegende Abbildung).
- Der/ die Transformator/en sowie der/die Modulator/en müssen so dimensioniert sein, dass sie den installierten Scheinwerfern die entsprechenden VA liefern können. Der Modulator hält maximal 900 VA stand. In der Bedienungsanleitung jedes Scheinwerfers werden seine Leistung und die Anzahl der Einheiten, die an einen Modulator angeschlossen werden können, angegeben.



1.2 FUNKTIONSWEISE:

Einschalten der Scheinwerfer

Durch das Betätigen jeglicher Taste werden die Scheinwerfer eingeschaltet. Durch das Aktivieren der Taste \odot / SLEEP schalten sich die Scheinwerfer mit dem letzten Status ein, den sie vor dem Ausschalten hatten: Feste Farbe oder Sequenz mit bestimmten Farben und Zeiten.

Durch das Betätigen der Taste COLOR schalten sich die Scheinwerfer mit der letzten festen Farbe ein, die benutzt wurde.

Durch das Betätigen der Tasten SEQUENCE oder SPEED schalten sie sich mit der letzten Sequenz ein, die benutzt wurde.

Ausschalten der Scheinwerfer

Durch einmaliges Drücken der Taste **Ⓛ** werden die Scheinwerfer ausgeschaltet. Der Status (Farbe oder Sequenz) der Scheinwerfer wird gespeichert, so dass sie beim Einschalten wieder die gleiche Farbe oder Sequenz haben, die sie vor dem Ausschalten hatten.

Durch längeres Drücken der Taste **Ⓛ** des Modulators (egal, ob der Projektor ein- oder ausgeschaltet ist), wird der Modulator in den Status „Verbinden“ gebracht. In diesem Status wird die Fernbedienung durch ein einmaliges Drücken einer beliebigen Taste auf der Fernbedienung aktiviert.

Farbauswahl

Mit der Taste **COLOR** kann man eine der zwölf Farben auswählen, die im System enthalten sind. Durch jeden Tastendruck wird die Farbe geändert, und wenn die letzte Farbe erreicht wird, wird wieder zu der ersten Farbe gewechselt.

Sequenzauswahl

Mit der Taste **SEQUENCE** kann man eine der acht Sequenzen auswählen, die im System enthalten sind. Durch jeden Tastendruck wird die Sequenz geändert, und wenn die letzte Sequenz erreicht wird, wird wieder zu der ersten Sequenz gewechselt. Alle Sequenzen sind kreisförmig, wenn die letzte Farbe erreicht wird, beginnen sie wieder von vorne.

Auswahl der Sequenzgeschwindigkeit

Mit der Taste **SPEED** kann man eine der acht Geschwindigkeiten auswählen, die im System enthalten sind. Durch jeden Tastendruck wird die Geschwindigkeit geändert, und wenn die letzte Geschwindigkeit erreicht wird, wird wieder zu der ersten Geschwindigkeit gewechselt.

HINWEIS: Die Fernbedienung muss ausgeschaltet sein, wenn die Drucktasten am Modulator benutzt werden.

Anzeige LED: Das grüne Led des Modulators zeigt den Funktionsstatus des Scheinwerfers an.

- Led ausgeschaltet: Keine elektrische Spannung.
- Blinkt alle 2 Sek: Scheinwerfer mit den LEDs ausgeschaltet.
- Led leuchtet durchgehend: Scheinwerfer im Modus FESTE FARBE oder FARBFOLGE.
- Schnelles Blinken: Funktion VERBINDUNG.
- Blinkt 2 Sek.lang: Erhalt von Befehlen von der Fernbedienung.

Synchronisierung zwischen Modulatoren

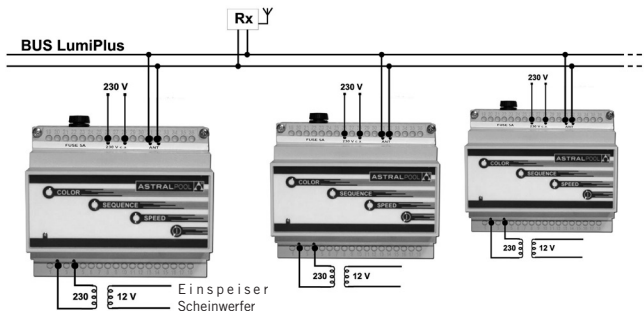
Man kann zwei oder mehr Modulatoren synchronisiert benutzen, wenn man sie mit dem Bus LumiPlus verbindet. Das ist der gleiche Bus, an den der externe Rundfunkempfänger angeschlossen wird. Die Modulatoren, die sich den gleichen Bus teilen, sind miteinander synchronisiert.

Ein Drücken einer Taste an einem der Modulatoren betrifft ebenso die Funktion der anderen Modulatoren.

Eine Fernbedienung bedient gleichermaßen alle Modulatoren, die sich den Bus mit dem Rundfunkempfänger teilen.

Das führt dazu, dass man alle Scheinwerfer des Systems mit der gleichen Fernbedienung oder mit der Tastatur eines einzigen Modulators bedienen kann, so dass sie alle absolut synchronisiert funktionieren.

Die Verbindung erfolgt über eine Antenne mit einem Kabel mit zwei Drähten ohne Polarität, wobei man die Klemmen 31 und 32 an der Klemmleiste des Modulators benutzt.



Man kann bis zu 10 Modulatoren synchronisieren, und die Höchstzahl von Antennen, die man in der gleichen Installation anbringen kann, um einen maximalen Empfang zu erreichen, sind 3 Antennen.

3. LUMIPLUS LED APP

LumiPlusLED ist eine Applikation zur Steuerung von Strahlern per Smartphone oder Tablet mit Betriebssystem Android oder iOS von Apple (iPhone/iPAD). LumiPlusLED nutzt die WLAN-Verbindung von Smartphone oder Tablet zum Fernzugang zum Lumi-plus-Modulator über das Modul LumiPlus WiFi Access Point.



INSTALLATION:

1. LumiPlusLED bei AppStore oder Google Play herunterladen:

- iPhone/iPAD App

www.lumiplusled-ios.astralpool.com



- Android (Google) App:

www.lumiplusled-android.astralpool.com



2. Um LumiPlusLED zu installieren, die Schaltfläche Installieren (Instalar) anklicken. Zum Herunterladen OK drücken und die Genehmigungen für die App erteilen.
3. Stellen Sie eine Verbindung zum WLAN-Netzwerk LumiPlusLED her. Sie werden gebeten, den WEP-Code einzugeben. Diesen finden Sie ab der Vorderseite des Moduls LumiPlus WLAN Access Point:



RESET-Taste:

Durch Betätigen der RESET-Taste wird ein neuer SSID (Netzwerkname) erstellt und das Modul reinitialisiert. Das Kennwort für den neuen SSID ist immer das werkseitig eingestellte Kennwort: abcdef1234.

Diese Funktion ist nützlich, wenn zwei benachbarte WLAN-Netzwerke mit demselben Namen bestehen oder wenn der Kunde sein Kennwort verloren hat.

4. SICHERHEITSHINWEISE

• Die IEC 364-7-702 Normen müssen erfüllt werden: **ELEKTISCHE INSTALLATIONEN IN GEBÄUDEN. BESONDERE INSTALLATIONEN. SCHWIMMBÄDER.**

• Der Modulator verfügt über eine Kurzschlussicherung von 5 A. Sollte die Sicherung durchbrennen, überprüfen Sie die Installation bevor Sie zum Austauschen der Sicherung übergehen.

Austauschen der Sicherung

Hängen Sie das Gerät vor dem Austauschen der Sicherung vom Stromnetz ab, um Stromstöße zu vermeiden.

Nehmen Sie die Sicherung aus dem Gerät heraus.

Besorgen Sie eine neue Sicherung mit der gleichen Spannung und Stromstärke und vom gleichen Typ: Code 27818R0007. Setzen Sie die neue Sicherung in den Deckel ein und setzen Sie diesen wieder ins Gerät.

Verbinden Sie das Gerät mit dem Stromnetz und überprüfen Sie, ob die Anzeige-LED des Geräts zu leuchten beginnt.

PORTUGUÊS

IMPORTANTE: O manual de instruções que você tem nas mãos contém informação fundamental sobre as medidas de segurança a tomar ao realizar a instalação e a colocação em funcionamento. Por isso, é imprescindível que tanto o instalador como o utilizador leiam as instruções antes de realizar a montagem e a colocação em funcionamento. Guarde este manual para futuras consultas sobre o funcionamento deste aparelho.

Para conseguir um ótimo rendimento do SISTEMA DE CONTROLO WiFi PROJETORES LUMIPLUS RGB, é conveniente observar as instruções que se indicam abaixo:

1. DESCRIÇÃO

LumiPlus WiFi Acces Point (59131)



Modulador + LumiPlus WiFi Acces Point (59132)



2. MODULADOR LUMIPLUS

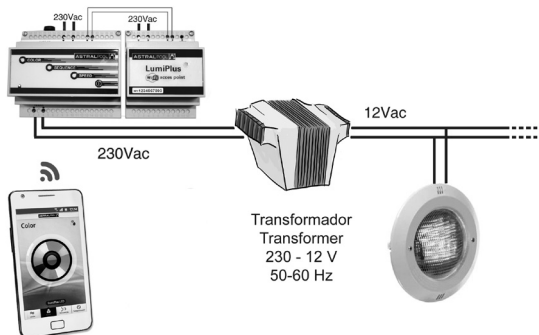
O Modulador possui 1 LED indicador de estado na parte inferior e 4 teclas: COLOR, SEQUENCE, SPEED e \odot / SLEEP.

As principais funções do Receptor-Modulador são:

- Ligar/desligar projetores.
- Seleccionar cor: 12 cores fixas disponíveis.
- Seleccionar seqüência: 8 seqüências disponíveis.
- Seleccionar velocidade da seqüência: 8 velocidades disponíveis para cada seqüência.

1.1 INSTALAÇÃO:

- Instale o Modulador protegido de ambientes corrosivos, fora de caixas metálicas e longe de tubos metálicos ou de cabos elétricos.
- Ligue o Modulador à rede elétrica de 230 Vac, através dos dois bornes indicados com RED, e também ao primário do transformador (230 Vac), através dos bornes indicados com TRF. (Ver diagrama anexo).
- Tanto o(s) transformador(es) como o(s) modulador(es) tem/têm que estar dimensionado(s) para fornecer(em) os VA correspondentes aos projectores instalados. O Modulador pode suportar até um máximo de 900VA. No manual de cada projecteur especifica-se a sua potência e o número de unidades que é possível conectar a um modulador.



1.2 FUNCIONAMENTO:

Ligar os projetores

Para ligar os projetores, basta pressionar qualquer tecla. Pressionado a tecla \odot / SLEEP, os projetores ligam-se no último modo de funcionamento utilizado antes de terem sido desligados: cor fixa ou seqüência com cores e tempos determinados. Pressionando a tecla COLOR, os projetores entram em funcionamento com a última cor fixa utilizada. Pressionando SEQUENCE ou SPEED, entram em funcionamento com a última seqüência utilizada.

Desligar os projetores

Pressionando a tecla \odot uma vez, desligam-se os projetores. O modo (cor ou seqüência) dos focos é guardado na memória, com o qual, a próxima vez que forem ligados, apresentarão a mesma cor ou seqüência utilizada antes de terem sido desligados.

Pressionando a tecla \odot durante uns segundos (com o projetor ligado ou desligado), o Modulador entra no modo de "Sincronização" que permite a ativação do Telecomando ao pressionar uma vez qualquer tecla do Telecomando.

Selecionar cor

A tecla COLOR permite selecionar 1 cor entre as 12 cores disponíveis no sistema. Cada vez que pressionamos esta tecla, passamos à cor seguinte e, ao chegar à última cor, regressamos à primeira.

Selecionar seqüência

A tecla SEQUENCE permite selecionar 1 seqüência entre as 8 seqüências disponíveis no sistema. Cada vez que pressionamos esta tecla, passamos à seqüência seguinte e, ao chegar à última seqüência, regressamos à primeira. Todas as seqüências são cíclicas, começando ao chegar à última.

Selecionar velocidade da seqüência

A tecla SPEED permite selecionar 1 velocidade entre as 8 velocidades disponíveis no sistema. Cada vez que pressionamos esta tecla, passamos à velocidade seguinte e, ao chegar à última velocidade, regressamos à primeira.

LED indicador: Observando o funcionamento do led verde do Modulador, podemos determinar o estado de funcionamento do foco:

- Led apagado: Não há alimentação elétrica.
- A piscar em intervalos de 2 seg: Foco com os leds apagados.
- Led aceso fixo: Foco no modo COR FIXA ou SEQUÊNCIA.
- A piscar de forma rápida: Função SINCRONIZAÇÃO.
- A piscar durante 2 seg: Recepção de ordem do telecomando.

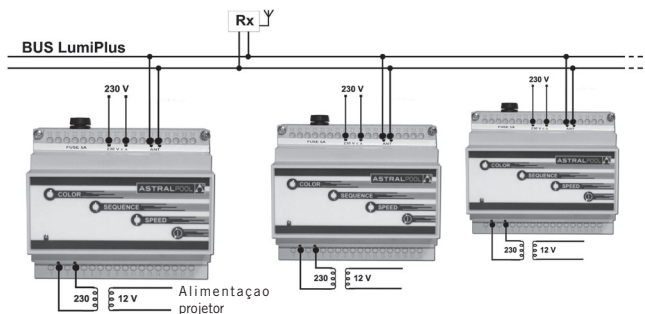
Sincronização entre Moduladores

Podemos utilizar dois ou mais moduladores de forma sincronizada, ligando-os através do Bus LumiPlus, o mesmo bus onde ligamos o Receptor de rádio externo. Os moduladores que partilham o mesmo bus funcionam de forma sincronizada entre si:

- Qualquer tecla pressionada num dos moduladores afetará por igual o funcionamento de todos os outros moduladores.
- Um telecomando comandará por igual todos os moduladores que partilhem o bus com o receptor de rádio.

O resultado é que todos os projetores do sistema serão controlados com o telecomando ou com o teclado de um só modulador e funcionarão totalmente sincronizados.

A ligação deve ser realizada da mesma forma que a ligação da antena, com um cabo de dois fios, sem polaridade, utilizando as posições 31 e 32 do bloco de ligação do modulador.



O número máximo de moduladores que podem ser sincronizados é de 10, e o número máximo de antenas que podemos colocar numa mesma instalação para obter a máxima cobertura será de 3 antenas.

3. LUMIPLUS LED APP

LumiPlusLED é uma aplicação que permite controlar os projetores com um smartphone ou um tablet, dispositivos com sistemas Android ou iOS da Apple (iPhone/iPAD).

LumiPlusLED utiliza a ligação a redes sem fio do smartphone ou tablet para aceder remotamente ao Modulador Lumiplus através do módulo LumiPlus WiFi Acces Point.



INSTALAÇÃO:

1. Transferir a aplicação LumiPlusLED da AppStore ou Google Play:

- iPhone/iPAD application

www.lumiplusled-ios.astralpool.com



- Android (Google) application:

www.lumiplusled-android.astralpool.com



2. Para instalar a aplicação LumiPlusLED, tocar o botão Instalar. Carregar em Aceitar e transferir para aceitar as licenças de utilização da aplicação.

3. Ligar-se à rede sem fio LumiPlusLED. Para estabelecer a ligação, é preciso inserir a chave WEP que se encontra indicada no painel frontal do dispositivo LumiPlus WiFi Access Point:



Botão RESET:

Com um toque no botão RESET cria-se um novo SSID (nome da REDE) e módulo reinicializa-se. A palavra-passe para este novo SSID será sempre a predefinida na fábrica: abcdef1234.

Esta função é útil se existirem duas redes sem fio próximas com o mesmo nome ou no caso de o cliente perder/não se recordar da palavra-passe de acesso.

4. ADVERTÊNCIAS DE SEGURANÇA

• Dever-se-ão cumprir as normas IEC 364-7-702: **INSTALAÇÕES ELÉTRICAS EM EDIFÍCIOS. INSTALAÇÕES ESPECIAIS. PISCINAS.**

• O modulador dispõe de um fusível de 5A de protecção contra curto-circuitos. Se o fusível se fundir, reveja a instalação antes de proceder à substituição do fusível.

Substituição do fusível

Para evitar choques eléctricos, desconecte a alimentação do equipamento antes de proceder à substituição do fusível.

Retire o fusível do equipamento.

Obtenha um fusível novo da mesma voltagem, amperagem e tipo: código 27818R0007.

Introduza o novo fusível na tampa e coloque-o novamente no equipamento.

Conecte o equipamento à rede eléctrica e verifique se o LED indicador do equipamento se acende

[]

PASSWORD
MOT DE PASSE
CONTRASEÑA
PASSWORD
KENNWORT
PALAVRA-PASSE

Made in Spain
Sacopa, S.A.U.
Pol. Ind. Poliger Sud – Sector I
17854 Sant Jaume de Llierca (Spain)

ASTRALPOOL
Avda. Francesc Macià, 38, planta 16
08208 Sabadell (Barcelona) Spain
info@astralpool.com

59131E201-01

- We reserve to change all or part of the articles or contents of this document, without prior notice.
- Nos nous réservons le droit de modifier totalement ou en partie les caractéristiques de nos articles ou le contenu de ce document sans pré avis.
- Nos reservamos el derecho de cambiar total o parcialmente las características de nuestros artículos o contenido de este documento sin previo aviso.
- Ci riserviamo il diritto di cambiare totalmente o parzialmente le caratteristiche tecniche dei nostri prodotti ed il contenuto di questo documento senza nessuno preavviso
- Wir behalten uns das recht vor die eigenschatten unserer produkte oder den inhalt dieses prospektes teilweise oder vollstanding, ohne vorherige benachichtigung zu andern.
- Reservamo-nos no direito de alterar, total ou parcialmente as características dos nossos artigos ou o conteúdo deste documento sem aviso prévio