

*LumiPlus RAPID PROJECTOR*  
*PROJECTEUR LumiPlus RAPID*  
*PROYECTOR LumiPlus RAPID*  
*PROIETTORE LumiPlus RAPID*  
*STRAHLER LumiPlus RAPID*  
*PROJETOR LumiPlus RAPID*



*INSTALLATION AND MAINTENANCE MANUAL*  
*MANUEL D'INSTALLATION ET D'ENTRETIEN*  
*MANUAL DE INSTALACIÓN Y MANTENIMIENTO*  
*MANUALE DI INSTALAZIONE E MANUTENZIONE*  
*EINBAU-UND BETRIEBSANLEITUNG*  
*MANUAL DE INSTRUÇÕES E MANUTENÇÃO*



**ASTRALPOOL** 

# ENGLISH

**IMPORTANT:** The instruction manual you are holding includes essential information on the safety measures to be implemented for installation and start-up. Therefore, the installer as well as the user must read the instructions before beginning installation and start-up.  
Keep this manual for future reference.

To achieve optimum performance of the LumiPlus Rapid Projector, follow the instructions provided below:

## 1. VERIFY THE CONTENTS OF THE PACKING:

The following accessories are included inside the box:

- Unit projector
- 1" 1/2 adaptor
- Manual for electrical connection
- Warranty booklet
- Installation and maintenance manual
- Spanner for adaptor

## MODELS AVAILABLE ACCORDING TO CHARACTERISTICS

LumiPlus Rapid 1.11		
Light	Concrete pool	Liner pool
RGB	62328	64340
Monocolour	62327	64339
RGB-Wireless	64561	64341
KIT 1 RGB-Wireless + Control Motion	62393	65307
KIT 2 RGB-Wireless + Control Motion	65085	65308

## 2. GENERAL CHARACTERISTICS:

This projector has been designed to be used totally submerged in water. It is a Class III electric apparatus with very low safety voltage (**12V with alternating current**).

The projector complies with IPX8 degree of protection (resistance to penetration of dust, solid bodies and humidity) at a nominal immersion depth of 2 m.

This projector complies with international safety standards for lights, especially the EN 60598-2-18 standard. LIGHTS PART 2: SPECIFIC REQUIREMENTS SECTION 18 LIGHTS FOR SWIMMING POOLS AND SIMILAR APPLICATIONS.

The manufacturer is not responsible in any circumstances for assembly, installation or start-up of any electric components which have been inserted or handled at locations other than its own premises.

## 3. INSTALLATION:

- To correctly light a swimming pool we recommend you:  
Install a projector in the range LumiPlus Rapid every 20 m<sup>2</sup> of water surface.  
**Note:** Recommendation valid for light coloured pools. In darker coloured pools or stainless steel pools we recommend oversizing the proportion of projectors per m<sup>2</sup>.
- In order to prevent glare, the projectors should be installed so that they face away from the residence or usual view of the swimming pool.
- In the event that lighting is used in training or competition pools, the projectors should be installed on the sides to prevent glare on the swimmers.
- **The spotlight should not be handled internally under any circumstances as this would lead to losing the guarantee.**
- **If the LumiPlus Rapid is mounted on piping, bushing or wall conduits, a siphon should be used to avoid emptying the pool (see Fig. 1).**
- The projector should be fitted 400–700 mm under the surface of the water on one of the pool walls (Fig. 1). It is recommended that sufficient cable be left inside the niche/piping/busing to be able to take the projector out of the water in order to change the bulb.

## 4. ASSEMBLY:

There are various options for mounting the LumiPlus Rapid:

### Concrete pools

**A) Directly on Ø63 PN-6/10 piping. (Fig. 2a)**

Recess required: No / Accessories required: 62395 / Siphonrequired:Yes

Procedure:

- 1 - An O-ring should be chosen that fits to the piping and placed on the adaptor.
- 2- Twist the adaptor into the piping.
- 3- Insert the cable in the piping, ease the projector in and turn 90° clockwise (Fig.5a).
- 4- Ensure that the logo is uppermost. (Fig. 4).

**B) On bushing with G1”1/2 glued to Ø63 piping. (Fig. 2b, 2c)**

Recess required:

35418 for Ø63 PN-06 piping

35421 for Ø63 PN-10 piping

Accessories required: No / Siphonrequired:Yes

Procedure:

- 1- Glue bushing in place that is suitable for the type of piping used.
- 2- Screw in the adaptor included with the projector.
- 3- Insert the cable in the piping, ease the projector in and turn 90° clockwise (Fig. 5a).
- 4- Ensure that the logo is uppermost. (Fig. 4).

**C) On flush wall conduits (Fig. 2d)**

Recess required: 15660/15661

Accessories required: 62395 / Siphonrequired:Yes

Procedure:

- 1- Place the Ø3.5 O-ring on the adaptor.
- 2- Twist the adaptor into the wall conduit.
- 3- Insert the cable in the adaptor, ease the projector in and turn 90 ° clockwise (Fig. 5a).
- 4- Ensure that the logo is uppermost. (Fig. 4).

**D) On a flush wall conduit with G2” thread (Fig. 2e)**

Recess required: 15658/15659

Accessories required: 62395 / Siphonrequired:Yes

Procedure:

- 1- Screw the adaptor into the wall conduit.
- 2- Insert the cable in the adaptor, ease the projector in and turn 90° clockwise (Fig. 5a).
- 3- Ensure that the logo is uppermost. (Fig. 4).

**E) In mini snap-in niche. (Fig. 2f)**

Recess required: 53956

Accessories required: No / Siphonrequired:No

Procedure:

- 1- Glue the adaptor (included with the niche) in the niche.
- 2- Insert the cable in the niche's stuffing box assembly, then tighten the nut on the stuffing box assembly using the special spanner included with the niche.
- 3- Ease the projector in and turn 90° clockwise (Fig. 5a).
- 4- Ensure that the logo is uppermost.(Fig. 4).

**Liner pools**

**A) In bushing no. 27084 (Fig. 3a)**

Recess required: 27084

Accessories required: No / Siphonrequired:Yes

Using a diamond tile drill bit, drill a hole 60 mm in diameter into the wall.

Procedure:

- 1- Screw the adaptor into the bushing.
- 2- Insert the cable in the bushing, ease the projector in and turn 90° clockwise (Fig. 5a).
- 3- Ensure that the logo is uppermost. (Fig. 4).

**B) In wall conduits (Fig. 3b)**

Recess required: 15664 or 15665 +06544

Accessories required: No / Siphonrequired:Yes

Procedure:

- 1- Screw the adaptor into the bushing.
- 2- Insert the cable in the bushing, ease the projector in and turn 90° clockwise (Fig.5a).
- 3 - Ensure that the logo is uppermost. (Fig. 4).

### C) In mini snap-in niche (Fig. 3c)

Recess required: 60229 / Accessories required: No / Siphon required: No

Procedure:

- 1- Screw the adaptor into the niche.
- 2- Insert the cable in the niche's stuffing box assembly, then tighten the nut on the stuffing box assembly using the special spanner included with the niche.
- 3 - Ease the projector in and turn 90° clockwise (Fig. 5a).
- 4 - Ensure that the logo is uppermost. (Fig. 4).

### Polyester pools/ SPAs

#### A) On nozzle 38805 (Fig. 3d)

Recess required: 38805

Accessories required: No / Siphon required: Yes

Using a diamond tile drill bit, drill a hole 60 mm in diameter into the wall.

Procedure:

- 1- Screw the adaptor into the nozzle.
- 2 - Insert the cable in the nozzle, ease the projector in and turn 90° clockwise (Fig. 5a).
- 3 - Ensure that the logo is uppermost. (Fig. 4)

### Replacing the bulb

- 1- Give a quarter of a turn anti-clockwise, remove the projector until it has come out of the adaptor (Fig. 5b) and place it on the edge of the pool.
- 2- Loosen the stuffing box assembly and then the wire connector; it is very important to follow the steps as shown in Fig. 6.
- 3- Reconnect the projector.

### 5. SAFETY AND MAINTENANCE WARNINGS:

---

- Before any handling ensure that there is NO voltage supplied to the projector.
- People in charge of assembly should be suitably qualified for this type of work.
- Avoid making contact with the electric voltage.
- Comply with the current standards regarding accident prevention.
- In this regard, the IEC 364-7-702 standards must be observed: WIRING IN BUILDINGS SPECIAL WIRING SWIMMING POOLS.
- Do not handle with wet feet.
- Do not clean using abrasive products that could damage the projector.
- The LEDs in this projector are classified as risk group 2.
- Under no circumstances should the luminaire be stared into for one minute or more at distances equal to or less than 20 cm. Doing so could damage eyesight.

### 6. ASSEMBLY AND FUNCTIONING WARNINGS:

---

- Maximum water temperature 40°C.
- It is not recommended the use of sealing putty in this product and, anyway, you should use only products specifically conceived to work with ABS, all those products of universal use remain excluded.
- The projector is designed TO OPERATE ONLY WITH A SAFETY TRANSFORMER.
- The manufacturer is not responsible in any circumstances for assembly, installation or start-up of any electric components which have been inserted or handled at locations other than its own premises.
- It is responsibility of the installer to ensure that no water gets inside the projector by means of the cables.
- This projector is seawater resistant.
- This projector is resistant to pool treatments described below, always that the concentration values do not exceed the following levels:

TYPE OF TREATMENT	CONCENTRATION IN WATER
Chlorine	2 mg/l
Bromine	5 mg/l

Attention : Please note that the Ph of pool water always must be between 7.2 and 7.6.

# FRANÇAIS

**IMPORTANT:** le manuel d'instructions que vous avez entre les mains contient des informations de première importance sur les mesures de sécurité à adopter au moment de l'installation et de la mise en service. Il est par conséquent indispensable que l'installateur et l'utilisateur lisent attentivement les instructions avant de commencer le montage et la mise en marche.

Conservez ce manuel en vue de futures consultations sur le fonctionnement de cet appareil.

Pour optimiser le rendement du Projecteur LumiPlus Rapid, il est recommandé de bien suivre les instructions qui vous sont données ci-dessous :

## 1. BIEN VÉRIFIER LE CONTENU DE L'EMBALLAGE:

Vous devez trouver à l'intérieur de la boîte les accessoires suivants:

- Ensemble projecteur
- Brochure de garantie
- Aaptateur 1" 1/2
- Manuel d'installation et d'entretien
- Manuel pour la connexion électrique
- Clé de fixation adaptateur

## MODÈLES DISPONIBLES SUIVANT CARACTÉRISTIQUES

LumiPlus Rapid 1.11		
Lumière	Concrete pool	Liner pool
RGB	62328	64340
Monocoleur	62327	64339
RGB-Wireless	64561	64341
KIT 1 RGB-Wireless + Control Motion	62393	65307
KIT 2 RGB-Wireless + Control Motion	65085	65308

## 2. CARACTÉRISTIQUES GÉNÉRALES:

Ce projecteur a été conçu pour être utilisé entièrement immergé dans l'eau. Il s'agit d'un appareil électrique de classe III avec une tension de sécurité très basse (**12 V avec courant alternatif**).

Le projecteur est conforme au degré de protection IPX8 (résistance à la pénétration de la poussière, des corps solides et de l'humidité). Il a une profondeur d'immersion nominale de 2 m.

Ce projecteur est conforme aux normes internationales de sécurité des luminaires, en particulier à la norme EN 60598-2-18. LUMINAIRES 2ème PARTIE: CONDITIONS NÉCESSAIRES PARTICULIÈRES SECTION 18 LUMINAIRES POUR PISCINES ET APPLICATIONS SIMILAIRES.

Le fabricant n'est aucunement responsable du montage, de l'installation ou de la mise en marche suite à toute manipulation ou rajout de composants électriques qui ne se seraient pas produits chez lui.

## 3. INSTALLATION:

• Afin d'éclairer correctement une piscine, il est recommandé de :

Installer un projecteur de la famille LumiPlus Rapid pour 20 m<sup>2</sup> de surface d'eau.

**Note:** Recommandations valables pour les piscines de couleurs claires. Pour les piscines dont les coloris sont foncés ou en acier inoxydable, il est recommandé de surdimensionner la proportion des projecteurs au m<sup>2</sup>.

• Pour éviter d'être aveuglé par la lumière, il faut que l'orientation des projecteurs soit contraire à la direction de l'habitation ou de la vue habituelle de la piscine.

• Si l'éclairage est destiné à des piscines de compétition ou d'entraînement, les projecteurs devront être installés sur les bords pour éviter que les nageurs soient éblouis par la lumière.

• **Le projecteur ne doit, en aucun cas, être manipulé en interne; en effet, ladite manipulation supposerait la perte de la garantie.**

• **Si le LumiPlus Rapid est installé sur les tuyaux, les buses ou les presse-étoupes, il faudra réaliser un siphon qui permettra d'éviter la vidange de la piscine (voir fig. 1).**

• Le projecteur devra être installé sur le mur de la piscine à quelque 400 - 700 mm de la surface de l'eau (Fig. 1). Nous conseillons de laisser suffisamment de câble dans la niche/tube/buse pour pouvoir extraire le projecteur hors de l'eau, et changer la lampe.

## 4. MONTAGE :

Il existe plusieurs options pour l'installation de LumiPlus Rapid:

### Piscine en béton:

A) Directement sur un tube Ø63 PN-6/10. (Fig. 2a)

Encastrable nécessaire : aucun / Accessoires nécessaires: 62395 / Siphon nécessaire : Oui

Procédure :

- 1- Choisir le joint torique approprié au tuyau et le mettre sur l'adaptateur.
- 2- Insérer l'adaptateur à pression dans le tube
- 3- Insérer le câble dans le tube, entrer le projecteur et faire tourner à 90° dans le sens des aiguilles d'une montre (fig. 5a).
- 4- Orienter le logotype vers la partie supérieure. (fig. 4)

#### **B) Sur la buse fileté G1"1/2 collée au tube Ø63. (fig. 2b, 2c)**

Encastrable nécessaire:

35418 pour tube Ø63 PN-06

35421 pour tube Ø63 PN-10

Accessoires nécessaires: aucun / Siphon nécessaire : oui

Procédure:

- 1- Coller une buse appropriée au type de tube.
- 2- Visser l'adaptateur intégré au projecteur.
- 3- Insérer le câble dans la buse, entrer le projecteur et faire tourner à 90° dans le sens des aiguilles d'une montre (fig. 5a).
- 4- Orienter le logotype dans la partie supérieure. (fig. 4)

#### **C) Dans le presse-étoupe frontal lisse. (fig. 2d)**

Encastrable nécessaire : 15660 / 15661 / Accessoires nécessaires : 62395 / Siphon nécessaire : oui

Procédure :

- 1- Mettre le joint torique Ø3,5 sur l'adaptateur.
- 2- Insérer l'adaptateur à pression dans le presse-étoupe.
- 3- Insérer le câble dans l'adaptateur, entrer le projecteur et faire tourner à 90° dans le sens des aiguilles d'une montre (fig. 5a).
- 4- Orienter le logotype vers la partie supérieure. (fig. 4)

#### **D) Dans le presse-étoupe frontal fileté G2". (fig. 2e)**

Encastrable nécessaire : 15658 / 15659 / Accessoires nécessaires : 62395 / Siphon nécessaire : oui

Procédure :

- 1- Visser l'adaptateur dans le presse-étoupe.
- 2- Insérer le câble dans l'adaptateur, entrer le projecteur et faire tourner à 90° dans le sens des aiguilles d'une montre (fig. 5a).
- 3- Orienter le logotype vers la partie supérieure. (fig. 4)

#### **E) Dans la niche mini à emboîtement rapide. (fig. 2f)**

Encastrable nécessaire : 53956 / Accessoires nécessaires : aucun / Siphon nécessaire : non

Procédure :

- 1- Coller adaptateur (compris dans la niche) dans la niche.
- 2- Insérer le câble dans le presse-étoupe de la niche, serrer l'écrou du presse-étoupe à l'aide d'une clé spéciale dans la niche.
- 3- Insérer le projecteur et faire tourner à 90° dans le sens des aiguilles d'une montre (fig. 5a).
- 4- Orienter le logotype vers la partie supérieure. (fig. 4)

#### **Piscines avec liner**

##### **A) Sur la buse 27084 (fig. 3a)**

Encastrable nécessaire : 27084 / Accessoires nécessaires : aucun / Siphon nécessaire : oui

À l'aide d'une fraise, réaliser un trou circulaire de 60 mm de diamètre dans la paroi.

Procédure :

- 1- Visser l'adaptateur sur la buse.
- 2- Insérer le câble dans la buse, insérer le projecteur et faire tourner à 90° dans le sens des aiguilles d'une montre (fig. 5a).
- 3- Orienter le logotype dans la partie supérieure. (fig. 4)

##### **B) Sur le presse-étoupe (fig. 3b)**

Encastrable nécessaire : 15664 ou 15665 + 06544 / Accessoires nécessaires : non / Siphon nécessaire : oui

Procédure :

- 1- Visser l'adaptateur sur la buse.
- 2- Insérer le câble dans la buse, insérer le projecteur et faire tourner à 90° dans le sens des aiguilles d'une montre (fig. 5a).
- 3- Orienter le logotype vers la partie supérieure (fig. 4).

##### **C) Dans la niche mini à emboîtement rapide (fig. 3c)**

Encastrable nécessaire: 60229 / Accessoires nécessaires: non / Siphon nécessaire : non

Procédure :

- 1- Visser l'adaptateur dans la niche.
- 2- Insérer le câble dans le presse-étoupe de la niche, serrer l'écrou du presse-étoupe à l'aide d'une clé spéciale dans la niche.
- 3- Insérer le projecteur et faire tourner à 90° dans le sens des aiguilles d'une montre (fig. 5a).
- 4- Orienter le logotype dans la partie supérieure (fig.4).

#### **Piscines en polyester/ SPA:**

##### **A) Sur buse 38805 (fig.3d)**

Encastrable nécessaire: 38805 / Accessoires nécessaires: Non / Est-il nécessaire de faire un siphon: oui.

À l'aide d'une fraise, réaliser un trou circulaire de 60 mm de diamètre dans la paroi.

Procédure:

- 1- Visser l'adaptateur à la buse.
- 2- Insérer le câble dans la buse, introduire le projecteur et faire tourner à 90° dans le sens des aiguilles d'une montre (fig.5).
- 3- Orienter le logotype dans la partie supérieure (fig. 4).

#### **Remplacement de la lampe**

- 1- Réaliser un quart de tour dans le sens contraire des aiguilles d'une montre, extraire le projecteur jusqu'à ce que l'adaptateur soit libéré (fig. 5b) et l'extraire sur le bord de la piscine.
- 2- Desserrer le presse-étoupe, puis le capuchon de branchement, il est très important de suivre les étapes de la (fig. 6).
- 3- Rebrancher le projecteur.

#### **5. AVERTISSEMENTS DE SÉCURITÉ ET ENTRETIEN:**

- Avant toute manipulation, s'assurer qu'il n'y a pas de tension fournie au projecteur.
- Les personnes qui se chargent du montage doivent posséder la qualification requise pour ce genre de travail.
- Il faut éviter tout contact avec la tension électrique.
- Il faut respecter les normes de prévention des accidents en vigueur.
- Pour ce faire, il faut en particulier respecter les normes IEC 364-7-702: INSTALLATIONS ÉLECTRIQUES DANS L'INTÉRIEUR DES BÂTIMENTS. INSTALLATIONS SPÉCIALES. PISCINES.
- Ne pas le manipuler avec les pieds mouillés.
- Ne pas nettoyer avec des produits abrasifs pouvant détériorer le projecteur.
- Les LED de ce projecteur appartiennent au groupe de risque 2.
- Ne jamais regarder fixement le luminaire pendant plus d'une minute à une distance inférieure ou égale à 20 cm. Cela peut nuire à votre vue.

#### **6. ASSEMBLY AND FUNCTIONING WARNINGS:**

- Température maximum de l'eau 40°C.
- Il est non recommandé l'utilisation de mastic de scellage dans ce produit et, de toute façon, vous devriez utiliser seulement des produits précisément conçus pour travailler avec ABS, tous ces produits de l'utilisation universelle restent exclus.
- Le projecteur est conçu POUR FONCTIONNER UNIQUEMENT AVEC UN TRANSFORMATEUR DE SÉCURITÉ.
- Le fabricant n'est aucunement responsable du montage, de l'installation ou de la mise en marche suite à toute manipulation ou rajout de composants électriques qui ne se seraient pas produits chez lui.
- Il est de la responsabilité de l'installateur de s'assurer que l'eau ne pénètre pas à l'intérieur du projecteur au moyen des câbles.
- Le projecteur résiste à l'eau de mer.
- Le projecteur résiste les traitements de piscine décrites ci-dessous, à condition que les valeurs de concentration ne dépassent pas les niveaux suivants:

TYPE DE TRAITEMENT	CONCENTRATION DANS L'EAU
Chlore	2 mg/l
Brome	5 mg/l

Attention : Noter que le Ph de l'eau de la piscine toujours doit être comprise entre 7,2 et 7,6.

**IMPORTANTE:** El manual de instrucciones que usted tiene en sus manos, contiene información fundamental acerca de las medidas de seguridad a adoptar a la hora de la instalación y la puesta en servicio. Por ello, es imprescindible que tanto el instalador como el usuario lean las instrucciones antes de pasar al montaje y la puesta en marcha. Conserve este manual para futuras consultas acerca del funcionamiento de este aparato.

Para conseguir un óptimo rendimiento del Proyector LumiPlus Rapid, es conveniente observar las instrucciones que se indican a continuación:

## 1. COMPRUEBE EL CONTENIDO DEL EMBALAJE:

En el interior de la caja encontrará los siguientes accesorios:

- Conjunto proyector
- Adaptador
- Manual para la conexión eléctrica
- Folleto de garantía
- Manual de instalación y mantenimiento
- Llave fijación adaptador

## MODELOS DISPONIBLES SEGÚN CARACTERÍSTICAS

LumiPlus Rapid 1.11		
Luz	Piscinas de hormigón	Piscinas con liner
RGB	62328	64340
Monocolor	62327	64339
RGB-Wireless	64561	64341
KIT 1 RGB-Wireless + Control Motion	62393	65307
KIT 2 RGB-Wireless + Control Motion	65085	65308

## 2. CARACTERÍSTICAS GENERALES:

Este proyector ha sido diseñado para utilizarse totalmente sumergido en agua. Se trata de un aparato eléctrico de clase III con una muy baja tensión de seguridad (**12 V con corriente alterna**).

El proyector cumple con el grado de protección IPX8 (resistencia a la penetración de polvo, a los cuerpos sólidos y a la humedad) con una profundidad de inmersión nominal de 2 m.

Este proyector cumple con las normas internacionales de seguridad de luminarias, en especial la norma EN 60598-2-18: LUMINARIAS PARTE 2: REQUERIMIENTOS PARTICULARES SECCIÓN 18 LUMINARIAS PARA PISCINAS Y APLICACIONES SIMILARES.

El fabricante en ningún caso se responsabiliza del montaje, instalación o puesta en funcionamiento de cualquier manipulación o incorporación de componentes eléctricos que no se hayan llevado a cabo en sus instalaciones.

## 3. INSTALACIÓN:

- Para iluminar correctamente una piscina se recomienda:  
Instalar un proyector de la familia LumiPlus Rapid cada 20 m<sup>2</sup> de superficie de agua.  
**Nota:** Recomendaciones válidas para piscinas con colores claros. En piscinas de colores oscuros o de acero inoxidable se recomienda sobredimensionar la proporción de proyectores por m<sup>2</sup>.
- A fin de evitar deslumbramientos, los proyectores deben instalarse orientados en sentido contrario de la vivienda o vista habitual de la piscina.
- En caso de utilizar iluminación en piscinas de competición o entrenamiento, los proyectores deberán instalarse en los laterales para evitar el deslumbramiento de los nadadores.
- Para evitar el vaciado de la piscina en caso de recambio de la lámpara se recomienda la instalación del proyector en lugares accesibles desde el borde superior de la piscina.
- **El proyector no debe ser manipulado internamente bajo ningún concepto, dicha manipulación supondría la pérdida de la garantía.**
- **Si se instala el LumiPlus Rapid en tubería, boquillas o pasamuros se precisa realizar un sifón para evitar el vaciado de la piscina (ver Fig. 1).**
- El proyector deberá colocarse en la pared de la piscina a unos 400 - 700 mm de la superficie del agua (Fig. 1). El método de fijación del proyector a la pared de la piscina varía según sea la boquilla o tubo.
- **Se aconseja dejar suficiente cable dentro del nicho/tubo/boquilla para poder extraer el proyector fuera del agua para poder cambiar la lámpara.**



#### 4. MONTAJE:

---

Existen varias opciones para la instalación de LumiPlus Rapid:

##### **Piscina Hormigón:**

###### **A) Directamente en un tubo Ø63 PN-6/10. (Fig. 2a)**

Empotrable necesario: Ninguno / Accesorios necesarios: 62395 / Necesario hacer sifón: Sí  
Procedimiento:

- 1- Hay que escoger la junta torica adecuada para el tubo y ponerla en el adaptador.
- 2- Entrar el adaptador a presión dentro del tubo.
- 3- Insertar el cable dentro el tubo, entrar el proyector y girar 90° en sentido horario (Fig. 5a).
- 4- Orientar el logotipo en la parte superior. (Fig. 4)

###### **B) En boquilla con rosca G1"1/2 encolada en tubo Ø63. (Fig. 2b, 2c)**

Empotrable necesario:  
35418 para tubo Ø63 PN-06  
35421 para tubo Ø63 PN-10  
Accesorios necesarios: Ninguno / Necesario hacer sifón: Sí  
Procedimiento:

- 1- Encolar boquilla adecuada para el tipo de tubo.
- 2- Roscar adaptador incluido en el proyector.
- 3- Insertar el cable dentro la boquilla, entrar el proyector y girar 90° en sentido horario (Fig. 5a).
- 4- Orientar el logotipo en la parte superior. (Fig. 4)

###### **C) En pasamuros frontal liso. (Fig. 2d)**

Empotrable necesario: 15660 / 15661 / Accesorios necesarios: 62395 / Necesario hacer sifón: Sí  
Procedimiento:

- 1- Poner la junta torica Ø3,5 en el adaptador.
- 2- Entrar el adaptador a presión dentro del pasamuros.
- 3- Insertar el cable dentro el adaptador, entrar el proyector y girar 90° en sentido horario (Fig. 5a).
- 4- Orientar el logotipo en la parte superior. (Fig. 4)

###### **D) En pasamuros frontal rosca G2". (Fig. 2e)**

Empotrable necesario: 15658 / 15659  
Accesorios necesarios: 62395 / Necesario hacer sifón: Sí  
Procedimiento:

- 1- Roscar adaptador en pasamuros.
- 2- Insertar el cable dentro el adaptador, entrar el proyector y girar 90° en sentido horario (Fig. 5a).
- 3- Orientar el logotipo en la parte superior. (Fig. 4)

###### **E) En nicho mini de acople rapido. (Fig. 2f)**

Empotrable necesario: 53956 / Accesorios necesarios: Ninguno / Necesario hacer sifón: No.  
Procedimiento:

- 1- Encolar adaptador (incluido en el nicho) en el nicho.
- 2- Insertar el cable en el prensaestopas del nicho, apretar la tuerca del prensaestopas mediante la llave especial incluida en el nicho.
- 3- Entrar el proyector y girar 90° en sentido horario (Fig. 5a).
- 4- Orientar el logotipo en la parte superior. (Fig. 4)

##### **Piscinas con Liner**

###### **A) En boquilla 27084 (Fig. 3a)**

Empotrable necesario: 27084 / Accesorios necesarios: Ninguno / Necesario hacer sifón: Sí  
Ayudándose de una broca de vaso, realizar un agujero circular de 60 mm de diámetro en la pared  
Procedimiento:

- 1- Roscar adaptador en boquilla.
- 2- Insertar el cable dentro la boquilla, entrar el proyector y girar 90° en sentido horario (Fig. 5a).
- 3- Orientar el logotipo en la parte superior. (Fig. 4)

###### **B) En pasamuros (Fig. 3b)**

Empotrable necesario: 15664 ó 15665 + 06544 / Accesorios necesarios: No / Necesario hacer sifón: Sí  
Procedimiento:

- 1- Roscar adaptador en boquilla.
- 2- Insertar el cable dentro la boquilla, entrar el proyector y girar 90° en sentido horario (Fig. 5a).

3- Orientar el logotipo en la parte superior. (Fig. 4)

### C) En nicho mini de acople rapido (Fig. 3c)

Empotrable necesario: 60229 / Accesorios necesarios: No / Necesario hacer sifón: No

Procedimiento:

- 1- Roscar adaptador en nicho.
- 2- Insertar el cable en el prensaestopas del nicho, apretar la tuerca del prensaestopas mediante la llave especial incluida en el nicho.
- 3- Entrar el proyector y girar 90° en sentido horario (Fig. 5a).
- 4- Orientar el logotipo en la parte superior. (Fig. 4)

### Piscinas de poliester / SPA

#### A) En boquilla 38805 (Fig. 3d)

Empotrable necesario: 38805

Accesorios necesarios: No / Necesario hacer sifón: Sí

Ayudándose de una broca de vaso, realizar un agujero circular de 60 mm de diámetro en la pared.

Procedimiento:

- 1- Roscar adaptador en la boquilla.
- 2- Insertar el cable dentro la boquilla, entrar el proyector y girar 90° en sentido horario (Fig. 5a).
- 3- Orientar el logotipo en la parte superior. (Fig. 4)

### Sustitución de la lámpara

- 1- Realizar un cuarto de vuelta en sentido anti horario, extraer el proyector hasta liberarlo del adaptador (Fig. 5b) y extraerlo al borde de la piscina.
- 2- Aflojar el prensaestopas y a continuación el capuchón de conexión., muy importante seguir los pasos según la (Fig. 6).
- 3- Volver a conectar el proyector nuevo.

## 5. ADVERTENCIAS DE SEGURIDAD Y MANTENIMIENTO:

- Antes de cualquier manipulación asegurarse que el proyector **NO** recibe tensión.
- Las personas que se encarguen del montaje deben poseer la calificación requerida para este tipo de trabajos.
- Se debe evitar entrar en contacto con la tensión eléctrica.
- Se deben respetar las normas vigentes para la prevención de accidentes.
- A tal respecto, se deben cumplir las normas IEC 364-7-702: **INSTALACIONES ELÉCTRICAS EN EDIFICIOS. INSTALACIONES ESPECIALES. PISCINAS.**
- No manipular con los pies mojados.
- No limpiar con productos abrasivos que puedan deteriorar el proyector.
- Los LEDs de este proyector son de grupo de riesgo 2.
- En ningún caso mirar fijamente a la luminaria durante un minuto o más, a una distancia igual o menor de 20cm. Puede ser perjudicial para la vista.

## 6. ADVERTENCIAS DE MONTAJE Y FUNCIONAMIENTO:

- Temperatura máxima del agua 40°C.
- No se recomienda el uso de masillas selladoras en este producto y en cualquier caso utilizar únicamente productos específicamente concebidos para trabajar con ABS, quedando excluidos todos aquellos productos de uso universal.
- El proyector está diseñado **PARA FUNCIONAR ÚNICAMENTE CON UN TRANSFORMADOR DE SEGURIDAD** que cumpla con todas sus directivas aplicables.
- El fabricante en ningún caso se responsabiliza del montaje, instalación o puesta en funcionamiento de cualquier manipulación o incorporación de componentes eléctricos que no se hayan llevado a cabo en sus instalaciones.
- Es responsabilidad del instalador asegurar que no entre agua en el interior del proyector a través de los cables.
- El proyector resiste el agua de mar.
- El proyector resiste los tratamientos de piscina descritos seguidamente, siempre que los valores de concentración no superen los siguientes niveles:

TIPO DE TRATAMIENTO	CONCENTRACIÓN EN EL AGUA
Cloro	2 mg/l
Bromo	5 mg/l

Atención : el Ph del agua de la piscina siempre debe estar entre 7,2 y 7,6.

**IMPORTANTE:** Il manuale d'istruzioni in suo possesso contiene informazioni fondamentali sulle misure di sicurezza da adottare per l'installazione e la messa in servizio. Per ciò è imprescindibile che sia l'installatore che l'utente leggano le istruzioni prima di iniziare il montaggio e la messa in servizio.

Conservi questo manuale per poter consultare in futuro in merito al funzionamento di questo apparecchio.

Per ottenere un ottimo rendimento dello Proiettore LumiPlus Rapid, è conveniente fare attenzione alle seguenti istruzioni:

## 1. VERIFICARE IL CONTENUTO DELL'IMBALLAGGIO:

Nella cassa troverà i seguenti accessori:

- Gruppo proiettore
- Adattatore filetto 1" 1/2
- Manuale per la connessione elettrica
- Libretto di garanzia
- Manuale di installazione e manutenzione
- Chiave di fissaggio adattatore

## MODELLI DISPONIBILI A SECONDA DELLE CARATTERISTICHE

LumiPlus Rapid 1.11		
Luce	Piscinas in cemento	Liner
RGB	62328	64340
Monocolore	62327	64339
RGB-Wireless	64561	64341
KIT 1 RGB-Wireless + Control Motion	62393	65307
KIT 2 RGB-Wireless + Control Motion	65085	65308

## 2. CARATTERISTICHE GENERALI:

Il proiettore è stato progettato per essere utilizzato totalmente immerso in acqua. Si tratta di un apparecchio elettrico di classe III con una bassissima tensione di sicurezza (**12 V con corrente alternata**).

Il proiettore comple con il grado di protezione IPX8 (resistenza alla penetrazione della polvere, ai corpi solidi e all'umidità) con una profondità d'immersione nominale di 2m.

Questo proiettore seguè le norme internazionali di sicurezza d'illuminazione, specialmente la norma EN 60598-2-18: ILLUMINAZIONE PARTE 2-. PRESCRIZIONI PARTICOLARI SEZIONE 18 ILLUMINAZIONE PER PISCINE E APPLICAZIONI SIMILARI.

Il fabbricante rifiuta qualsiasi responsabilità per il montaggio, l'installazione o la messa in funzione di componenti elettrici che sono stati manipolati o introdotti al di fuori dei suoi stabilimenti.

## 3. INSTALLAZIONE:

- Per illuminare correttamente una piscina si raccomanda di:  
Installare un proiettore della famiglia LumiPlus Rapid ogni 20 m<sup>2</sup> di superficie d'acqua.  
**Nota:** Raccomandazioni valide per piscine con colori chiari. In piscine con colori scuri o di acciaio inossidabile si raccomanda di aumentare la dimensione dei proiettori per m<sup>2</sup>.
- Per evitare abbagliamenti, i proiettori dovranno essere installati orientati nel senso contrario della casa o della vista abituale della piscina.
- Nel caso si usi l'illuminazione in piscine di competizione o allenamento, i proiettori dovranno essere installati lateralmente per evitare l'abbagliamento dei nuotatori.
- **Il proiettore non deve essere manipolato per nessun concetto, giacché la suddetta manipolazione suppone la perdita della garanzia.**
- **Se si installa il LumiPlus Rapid in tubature, bocchette o passacaviè necessario realizzare un sifone per evitare lo svuotamento della piscina (vedi Fig. 1).**
- Il proiettore dovrà essere posto sulla parete della piscina a circa 400 - 700 mm dalla superficie dell'acqua (Fig. 1). Si consiglia di lasciare abbastanza cavo all'interno della nicchia/tubo/bocchetta per riuscire a estrarre il proiettore fuori dall'acqua quando si vuole cambiare la lampada.

#### **4. MONTAGGIO:**

Esistono varie opzioni per l'installazione del LumiPlus Rapid:

##### **Piscina Cemento:**

###### **A) Direttamente in un tubo Ø63 PN-6/10. (Fig. 2a)**

Incasso necessario: nessuno / Accessori necessari: 62395 / Necessario fare un sifone: sì

Procedimento:

- 1 - Bisogna scegliere l'anello di tenuta adeguato per il tubo e metterlo nell'adattatore.
- 2 - Introdurre l'adattatore a pressione all'interno del tubo.
- 3 - Inserire il cavo all'interno del tubo, introdurre il proiettore e girare 90° in senso orario (Fig. 5a).
- 4 - Orientare il logotipo nella parte superiore. (Fig. 4)

###### **B) In bocchetta con filettatura G1"1/2 incollata in tubi da Ø63. (Fig. 2b, 2c)**

Incasso necessario:

35418 per tubo Ø63 PN-06

35421 per tubo Ø63 PN-10

Accessori necessari: nessuno / Necessario fare un sifone: sì

Procedimento:

- 1 - Incollare la bocchetta adeguata per il tipo di tubo.
- 2 - Avvitare l'adattatore incluso nel proiettore.
- 3 - Inserire il cavo all'interno della bocchetta, introdurre il proiettore e girare 90° in senso orario (Fig. 5a).
- 4 - Orientare il logotipo nella parte superiore. (Fig. 4)

###### **C) In passacavo frontale liscio. (Fig. 2d)**

Incasso necessario: 15660 / 15661

Accessori necessari: 62395 / Necessario fare un sifone: sì

Procedimento:

- 1 - Mettere l'anello di tenuta da Ø3,5 nell'adattatore.
- 2 - Introdurre l'adattatore a pressione all'interno del passacavo.
- 3 - Inserire il cavo all'interno dell'adattatore, introdurre il proiettore e girare 90° in senso orario (Fig. 5a).
- 4 - Orientare il logotipo nella parte superiore. (Fig. 4)

###### **D) In passacavo frontale filettatura da G2". (Fig. 2e)**

Incasso necessario: 15658 / 15659

Accessori necessari: 62395 / Necessario fare un sifone: sì

Procedimento:

- 1 - Avvitare l'adattatore incluso nel passacavo.
- 2 - Inserire il cavo all'interno dell'adattatore, introdurre il proiettore e girare 90° in senso orario (Fig. 5a).
- 3 - Orientare il logotipo nella parte superiore (Fig. 4).

###### **E) In nicchia mini di accoppiamento rapido (fig. 2f).**

Incasso necessario: 53956 / Accessori necessari: nessuno / Necessario fare un sifone: no.

Procedimento:

- 1 - Incollare l'adattatore (incluso nella nicchia) all'interno della nicchia.
- 2 - Inserire il cavo nel premistoppa della nicchia, stringere il dado del premistoppa con la chiave speciale inclusa nella nicchia.
- 3 - Introdurre il proiettore e girare 90° in senso orario (Fig. 5a).
- 4 - Orientare il logotipo nella parte superiore (Fig. 4).

##### **Piscine con liner**

###### **A) In bocchetta 27084 (Fig. 3a)**

Incasso necessario: 27084 / Accessori necessari: nessuno / Necessario fare un sifone: sì.

Aiutandosi con una meccia con punta Forstner fare un foro circolare di 60 mm di diametro nella parete.

Procedimento:

- 1 - Avvitare l'adattatore nella bocchetta.
- 2 - Inserire il cavo all'interno della bocchetta, introdurre il proiettore e girare 90° in senso orario (Fig. 5a).
- 3 - Orientare il logotipo nella parte superiore. (Fig. 4)

###### **B) In passacavo (Fig. 3b)**

Incasso necessario: 15664 o 15665 + 06544

Accessori necessari: no / Necessario fare un sifone: sì.

Procedimento:

- 1 - Avvitare l'adattatore nella bocchetta.

- 2- Inserire il cavo all'interno della bocchetta, introdurre il proiettore e girare 90° in senso orario (Fig. 5a).
- 3- Orientare il logotipo nella parte superiore. (Fig. 4)

### C) In nicchia mini di accoppiamento rapido (Fig. 3c)

Incasto necessario: 60229 / Accessori necessari: no / Necessario fare un sifone: no.

Procedimento:

- 1- Avvitare l'adattatore nella nicchia.
- 2- Inserire il cavo nel premistoppa della nicchia, stringere il dado del premistoppa con la chiave speciale inclusa nella nicchia.
- 3- Introdurre il proiettore e girare 90° in senso orario (fig. 5a).
- 4- Orientare il logotipo nella parte superiore (fig. 4).

### Piscine di poliestere / SPA:

#### A) 38805 ugello (Fig. 3d)

Incasto necessario: 38805 / Accessori necessari: No / Necessario fare un sifone: si.

Aiutandosi con una meccchia con punta Forstner fare un foro circolare di 60 mm di diametro nella parete.

Procedura:

- 1- Avvitare l'ugello.
- 2- Inserire il cavo all'interno dell'ugello, e ruotare nel proiettore 90 in senso orario (fig. 5a).
- 3- Allineare il logo sulla parte superiore. (fig. 4)

### Sostituzione della lampada

- 1- Realizzare un quarto di giro in senso antiorario, estrarre il proiettore fino a liberarlo dall'adattatore (Fig. 5b) estrarlo sul bordo della piscina.
- 2- Allentare il premistoppa, dopodiché il cappuccio di connessione, molto importante seguire i passi in base alla Fig. 6.
- 3- Collegare di nuovo il proiettore nuovo.

## 5. AVVERTIMENTO DI SICUREZZA E MANUTENZIONE

- Qualsiasi operazione di manutenzione deve essere realizzata con il proiettore disinserito dalla corrente elettrica.
- Il personale incaricato del montaggio deve essere in possesso della necessaria qualifica per la realizzazione di questi lavori.
- Si deve evitare di entrare in contatto con la tensione elettrica.
- Si devono rispettare le norme vigenti per la prevenzione d'incidenti.
- A tal proposito, si devono rispettare le norme IEC 364-7-702: INSTALLAZIONI ELETTRICHE IN EDIFICI. INSTALLAZIONI SPECIALI. PISCINE.
- No operare con i piedi bagnati.
- Non pulire con prodotti abrasivi che possono deteriorare il proiettore.
- I LEDs di questo proiettore sono del gruppo di rischio 2.
- Per nessuna ragione è opportuno mantenere lo sguardo fisso sull'apparecchio di illuminazione per uno o più minuti, a una distanza uguale o minore a 20 cm. Può essere dannoso per la vista.

## 6. AVVERTIMENTO DI MONTAGGIO E FUNZIONAMENTO

- Temperatura massima dell'acqua 40°C.
- Esso è non raccomandato l'uso di mastice di sigillatura in questo prodotto e, comunque, Lei dovrebbe usare solamente prodotti concepiti specificamente per lavorare con ABS, tutti quei prodotti dell'uso universale rimangono escluso.
- Il proiettore è concepito PER FUNZIONARE UNICAMENTE CON UN TRASFORMATORE DI SICUREZZA.
- Il fabbricante rifiuta qualsiasi responsabilità per il montaggio, l'installazione o la messa in funzione di componenti elettrici che sono stati manipolati o introdotti al di fuori dei suoi stabilimenti.
- E' responsabilità dell'installatore di garantire che l'acqua non penetra all'interno del proiettore mediante i cavi.
- Il proiettore è resistente all'acqua di mare.
- Il proiettore è resistente ai trattamenti di piscina descritte di seguito, a condizione che i valori di concentrazione non deve superare i seguenti:

TIPO DE TRATTAMENTO	CONCENTRAZIONE IN ACQUA
Cloro	2 mg/l
Bromo	5 mg/l

Attenzione : Notare che il Ph dell'acqua della piscina deve sempre essere compresa tra 7,2 e 7,6.

# DEUTSCH

**WICHTIG:** Das Handbuch mit den Betriebsanleitungen, das Sie in Händen halten, enthält wichtige Information über die anzuwendenden Sicherheitsmaßnahmen für die Installation und Inbetriebnahme. Es ist daher unerlässlich, daß die Anweisungen vom Installateur und vom Benutzer vor der Montage und Inbetriebnahme aufmerksam durchgelesen werden. Bewahren Sie dieses Handbuch auf, falls Sie zu einem späteren Zeitpunkt Informationen über die Funktion dieses Apparates nachschlagen möchten.

Um die beste Leistung des Strahler LumiPlus Rapid, zu erzielen, empfiehlt es sich, die nachfolgenden Anweisungen zu befolgen:

## 1. ÜBERPRÜFEN SIE DEN INHALT DES PACKSTÜCKES:

Im Inneren des Kartons befindet sich folgendes Zubehör:

- Gruppe scheinwerfer
- Gewindeadapter 1" 1/2
- Handbuch für die Elektrische Zusammenhang
- Garantieheft
- Einbau- und Betriebsanleitung
- Adapter-Befestigungsschlüssel

## MODELLE VERFÜGBAR JE NACH PRODUKTMERKMAL

LumiPlus Rapid 1.11		
Licht	Aus Beton	Liner
RGB	62328	64340
Monochrom	62327	64339
RGB-Wireless	64561	64341
KIT 1 RGB-Wireless + Control Motion	62393	65307
KIT 2 RGB-Wireless + Control Motion	65085	65308

## 2. ALLGEMEINE CHARAKTERISTIKEN:

Dieser Projektor wurde für die Verwendung ganz im Wasser untergetaucht konzipiert. Es handelt sich um ein Elektrogerät der Schutzklasse III mit sehr niedriger Sicherheitsspannung (**12V Wechselstrom**).

Der Strahler erfüllt den Schutzgrad IPX8 (Widerstand gegen das Eindringen von Staub, festen Teilen und Feuchtigkeit) bei einer nominellen Tauchtiefe von 2 m.

Dieser Strahler erfüllt die internationalen Sicherheitsnormen für Leuchtkörper und insbesondere die Norm EN 60598-2-18: LEUCHTKÖRPER TEIL 2: BESONDERE ANFORDERUNGEN ABTEILUNG 18 LEUCHTKÖRPER FÜR SWIMMINGPOOLS UND ÄHNLICHE ANWENDUNGEN.

Der Hersteller übernimmt keinerlei Verantwortung für die Montage, Installation oder Inbetriebnahme, sofern irgendeine Art Handhabung oder Einbau von Elektrokomponenten nicht in seinem Betrieb durchgeführt worden sind.

## 3. INSTALLATION:

- Um ein Schwimmbad richtig zu beleuchten, wird Folgendes empfohlen:  
Installieren eines Projektors der Familie LumiPlus Rapid auf einer Wasserfläche von jeweils 20 m<sup>2</sup>.  
**Anmerkung:** Die Empfehlungen gelten für Schwimmbekken mit hellen Farben. Bei Schwimmbekken mit dunklen Farben oder aus rostfreiem Stahl wird empfohlen, das Verhältnis der Lichter pro m<sup>2</sup> überzudimensionieren.
- Um ein Blenden zu vermeiden, müssen die Strahler so eingebaut werden, daß sie in Gegenrichtung der Wohnung oder dem üblichen Blickfeld zum Swimmingpool strahlen.
- Bei Verwendung einer Beleuchtung für Wettkampfschwimmbekken oder Pools zum Trainieren müssen die Strahler seitlich angebracht werden, um ein Blenden der Schwimmer zu vermeiden.
- **Die Benutzung von Silikon zum Abdichten der Verbindungsstellen der Kabel ist weniger empfehlenswert. Am Scheinwerfer dürfen keine Eingriffe durchgeführt werden; durch unbefugte Eingriffe erlöscht die Garantie.**
- **Wenn der LumiPlus Rapid an einem Rohr, einer Düse oder einer Durchführung installiert wird, muss ein Siphon eingebaut werden, um ein Entleeren des Schwimmbads zu verhindern (siehe Abb. 1).**
- Der Projektor muss an der Schwimmbadwand in ca. 400-700 Abstand von der Wasseroberfläche angebracht werden (Abb. 1). Es wird empfohlen, genügend Kabel in der Nische/dem Rohr/der Düse zu belassen, um den Projektor zum Auswechseln der Birne aus dem Wasser nehmen zu können.

#### **4. MONTAGE:**

Für die Installation von LumiPlus Rapid gibt es mehrere Optionen:

##### **Betonbecken:**

###### **A) Direkt an einem Rohr Ø63 PN-6/10. (Abb. 2a)**

Erforderlicher Einbau: Keiner / Benötigtes Zubehör: 62395 / Siphon erforderlich: Ja

Vorgehensweise:

- 1 - Es muss eine für das Rohr passende O-Ring-Dichtung gewählt und auf den Adapter gesetzt werden.
- 2- Druck auf den Adapter ausüben, um ihn ins Rohr einzupassen.
- 3- Das Kabel in das Rohr einführen, den Projektor einsetzen und um 90° im Uhrzeigersinn drehen (Abb. 5a).
- 4- Das Logo nach oben drehen. (Abb. 4)

###### **B) An Düse mit Gewinde G1"1/2 geklebt an Rohr Ø63. (Abb. 2b, 2c)**

Erforderlicher Einbau:

35418 für Rohr Ø63 PN-06

35421 für Rohr Ø63 PN-10

Benötigtes Zubehör: Keines / Siphon erforderlich: Ja

Vorgehensweise:

- 1 - Passende Düse für den Rohrtyp ankleben.
- 2 - Enthaltenen Adapter am Projektor anschrauben.
- 3- Das Kabel in die Düse einführen, den Projektor einsetzen und um 90° im Uhrzeigersinn drehen (Abb. 5a).
- 4- Das Logo nach oben drehen. (Abb. 4)

###### **C) An Rohrdurchführung mit glatter Vorderseite (Abb. 2d)**

Erforderlicher Einbau: 15660 / 15661

Benötigtes Zubehör: 62395 / Siphon erforderlich: Ja

Vorgehensweise:

- 1 - Die O-Ring-Dichtung Ø3,5 auf den Adapter setzen.
- 2- Druck auf den Adapter ausüben, um ihn in die Durchführung einzupassen.
- 3- Das Kabel in den Adapter einführen, den Projektor einsetzen und um 90° im Uhrzeigersinn drehen (Abb. 5a).
- 4- Das Logo nach oben drehen. (Abb. 4)

###### **D) An Durchführung Vorderseite Gewinde G2". (Abb. 2e)**

Erforderlicher Einbau: 15658 / 15659

Benötigtes Zubehör: 62395 / Siphon erforderlich: Ja

Vorgehensweise:

- 1- Adapter an Durchführung anschrauben.
- 2- Das Kabel in den Adapter einführen, den Projektor einsetzen und um 90° im Uhrzeigersinn drehen (Abb. 5a).
- 3- Das Logo nach oben drehen. (Abb. 4)

###### **E) In Mini-Nische für Schnellanschluss. (Abb. 2f)**

Erforderlicher Einbau: 53956

Benötigtes Zubehör: Keines / Siphon erforderlich: Nein.

Vorgehensweise:

- 1- Adapter (in Nische enthalten) in der Nische ankleben.
- 2- Das Kabel in die Stopfbuchse der Nische einführen, die Mutter der Stopfbuchse mit dem für die Nische mitgelieferten Spezialschlüssel festziehen.
- 3- Den Projektor einsetzen und um 90° im Uhrzeigersinn drehen (Abb. 5a).
- 4- Das Logo nach oben drehen. (Abb. 4)

##### **Becken mit liner:**

###### **A) An Düse 27084 (Abb. 3a)**

Erforderlicher Einbau: 27084 / Benötigtes Zubehör: Keines / Siphon erforderlich: Ja

Aiutandosi con una meccia con punta Forstner fare un foro circolare di 60 mm di diametro nella parete.

Vorgehensweise:

- 1- Adapter an Düse anschrauben.
- 2- Das Kabel in die Düse einführen, den Projektor einsetzen und um 90° im Uhrzeigersinn drehen (Abb. 5a).
- 3- Das Logo nach oben drehen. (Abb. 4)

###### **B) An Durchführung (Abb. 3b)**

Erforderlicher Einbau: 15664 oder 15665 +06544 / Benötigtes Zubehör: Nein / Siphon erforderlich: Ja

Vorgehensweise:

- 1- Adapter an Düse anschrauben.
- 2- Das Kabel in die Düse einführen, den Projektor einsetzen und um 90° im Uhrzeigersinn drehen (Abb. 5a).
- 3- Das Logo nach oben drehen (Abb. 4).

### C) In Mini-Nische für Schnellanschluss (Abb. 3c)

Erforderlicher Einbau: 60229 / Benötigtes Zubehör: Nein / Siphon erforderlich: Nein

Vorgehensweise:

- 1- Adapter in Nische anschrauben.
- 2- Das Kabel in die Stopfbuchse der Nische einführen, die Mutter der Stopfbuchse mit dem für die Nische mitgelieferten Speziälschlüssel festziehen.
- 3- Den Projektor einsetzen und um 90° im Uhrzeigersinn drehen (Abb. 5a).
- 4- Das Logo nach oben drehen. (Abb. 4)

### Pool aus polyester/ SPA

#### A) An Düse 38805 (Abb. 3d)

Erforderlicher Einbau: 38805 / Benötigtes Zubehör: Nein / Siphon erforderlich: Ja

Aiutandosi con una meccchia con punta Forstner fare un foro circolare di 60 mm di diametro nella parete.

Vorgehensweise:

- 1- Den Adapter an die Düse anschrauben.
- 2- Das Kabel in die Düse einführen, den Projektor einsetzen und um 90° im Uhrzeigersinn drehen (Abb. 5a).
- 3- Das Logo nach oben drehen (Abb. 4).

### Auswechseln der Birne

- 1- Eine Vierteldrehung im Uhrzeigersinn vornehmen, den Projektor herausziehen, bis er vom Adapter gelöst ist (Abb. 5b) und zum Beckenrand hochziehen.
- 2- Die Stopfbuchse und dann die Verbindungshülle lösen; unbedingt die Schritte aus Abb. 6 ausführen.
- 3- Den Projektor wieder anschließen.

### 6. MONTAGE- UND FUNKTIONIEREN-WARNUNGEN:

- Maximale Wassertemperatur 40°C.
- Es ist die Verwendung von Dichtungskitt in diesem Produkt nicht empfohlen und jedenfalls sollten Sie nur Produkte benutzen, speziell ausgedacht, um mit ABS zu arbeiten, bleiben all jene Produkte universaler Verwendung ausgeschlossen.
- Der Projektor wird konstruiert, um NUR MIT EINEM SICHERHEITS-TRANSFORMATOR BENUTZT ZU WERDEN.
- Der Hersteller übernimmt keinerlei Verantwortung für die Montage, Installation oder Inbetriebnahme, sofern irgendeine Art Handhabung oder Einbau von Elektrokomponenten nicht in seinem Betrieb durchgeführt worden sind.
- Es ist Verantwortung der Installationsperson, sicherzustellen, dass kein Wasser im Projektor gelangt mittels der Kabel.
- Projektor ist widerstandsfähig für Meerwasser.
- Dieser Projektor ist beständig zu den unten beschriebenen Poolbehandlungen, immer die das Konzentrationswerte die folgenden Niveaus nicht überschreiten:

VERARBEITUNGS-TYP	KONZENTRATION IN WASSER
Chlor	2 mg/l
Brom	5 mg/l

**Achtung:** Nehmen Sie bitte zur Kenntnis, dass die Ph von Poolwasser immer zwischen 7.2 und 7.6 sein müssen



# PORTUGUÊS

**IMPORTANTE:** O manual de instruções que você tem nas mãos contém informação fundamental sobre as medidas de segurança a tomar ao realizar a instalação e a colocação em funcionamento. Por isso, é imprescindível que tanto o instalador como o utilizador leiam as instruções antes de realizar a montagem e a colocação em funcionamento. Guarde este manual para futuras consultas sobre o funcionamento deste aparelho.

Para conseguir um ótimo rendimento do Projetor LumiPlus Rapid, é conveniente observar as instruções que se indicam abaixo:

## 1. VERIFIQUE O CONTEÚDO DA EMBALAGEM:

No interior da caixa encontrará os seguintes acessórios:

- Conjunto projetor
- Adaptador rosca 1" 1/2
- Manual para a ligação elétrica
- Folheto de garantia
- Manual de instruções e manutenção
- Chave de aperto do adaptador

## MODELOS DISPONÍVEIS DEPENDENDO DAS CARACTERÍSTICAS

LumiPlus Rapid 1.11		
Luz	Betão	Liner
RGB	62328	64340
Monocor	62327	64339
RGB-Wireless	64561	64341
KIT 1 RGB-Wireless + Control Motion	62393	65307
KIT 2 RGB-Wireless + Control Motion	65085	65308

## 2. CARACTERÍSTICAS GERAIS:

Este projetor foi concebido para ser utilizado totalmente submerso em água. Trata-se de um aparelho elétrico da classe III com uma tensão de segurança muito baixa (**12 V com corrente alterna**).

O projetor cumpre o grau de proteção IPX8 (resistência à penetração de pó, aos corpos sólidos e à umidade) com uma profundidade de imersão nominal de 2 m.

Este projetor cumpre as normas internacionais de segurança de aparelhos de iluminação, em especial a norma EN 60598-2-18. APARELHOS DE ILUMINAÇÃO PARTE 2: REQUISITOS ESPECIAIS SECÇÃO 18 APARELHOS DE ILUMINAÇÃO PARA PISCINAS E APLICAÇÕES SIMILARES.

O fabricante não se responsabiliza em nenhum caso pela montagem, instalação ou colocação em funcionamento, por qualquer manipulação ou incorporação de componentes elétricos que não tenham sido realizadas nas suas instalações.

## 3. INSTALAÇÃO:

- Para iluminar correctamente uma piscina recomenda-se que:  
Instale um projetor da família LumiPlus Rapid por cada 20 m<sup>2</sup> de superfície de água.  
**Nota:** Recomendações válidas para piscinas com cores claras. Em piscinas com cores escuras ou de aço inoxidável recomenda-se que se sobredimensione a proporção de projetores por m<sup>2</sup>.
- A fim de evitar deslumbramentos, os projetores devem ser instalados orientados em sentido contrário à vivenda ou vista habitual da piscina.
- Em caso de utilizar iluminação em piscinas de competição ou de treinamento, os projetores deverão ser instalados nas laterais para evitar o deslumbramento dos nadadores.
- **O projetor não deve ser manipulado internamente em nenhuma hipótese, uma vez que isto implica a perda da garantia.**
- **Se se instalar o LumiPlus Rapid em tubagens, boquilhas ou bucha de passagem é necessário realizar um sifão para evitar o esvaziamento da piscina (ver Fig. 1).**
- O projetor deverá ser colocado na parede da piscina, a 400-700 mm da superfície da água (Fig. 2). Aconselha-se deixar suficiente cabo dentro do nicho/tubo/boquilha para poder extrair o projetor fora da água quando for necessário trocar a lâmpada.

#### **4. MONTAGEM:**

Existem várias opções para a instalação de LumiPlus Rapid:

##### **Piscina de betão:**

###### **A) Diretamente num tubo Ø63 PN-6/10. (Fig. 2a)**

Encastramento necessário: Nenhum / Acessórios necessários: 62395 / Necessário fazer sifão: Sim  
Procedimento:

- 1- É necessário escolher a junta tórica adequada para o tubo e pô-la no adaptador.
- 2- Introduzir o adaptador à pressão dentro do tubo.
- 3- Introduzir o cabo dentro do tubo, introduzir o projetor e rodar 90° no sentido dos ponteiros do relógio (Fig. 5a).
- 4- Orientar o logótipo na parte superior (Fig. 4).

###### **B) Numa boquilha com rosca G1"1/2 encolada num tubo Ø63 (Fig. 2b, 2c).**

Encastramento necessário:

35418 para tubo Ø63 PN-06

35421 para tubo Ø63 PN-10

Acessórios necessários: Nenhum / Necessário fazer sifão: Sim

Procedimento:

- 1- Encaixar boquilha adequada ao tipo de tubo.
- 2- Enroscar o adaptador incluído no projetor.
- 3- Introduzir o cabo dentro da boquilha, introduzir o projetor e rodar 90° no sentido dos ponteiros do relógio (Fig. 5a).
- 4- Orientar o logótipo na parte superior (Fig. 4).

###### **C) Numa bucha de passagem frontal lisa (Fig. 2d).**

Encastramento necessário: 15660 / 15661

Acessórios necessários: 62395 / Necessário fazer sifão: Sim

Procedimento:

- 1- Colocar a junta tórica Ø3,5 no adaptador.
- 2- Introduzir o adaptador à pressão dentro da bucha de passagem.
- 3- Introduzir o cabo dentro do adaptador, introduzir o projetor e rodar 90° no sentido dos ponteiros do relógio (Fig. 5a).
- 4- Orientar o logótipo na parte superior (Fig. 4).

###### **D) Numa bucha de passagem frontal rosca G2" (Fig. 2e).**

Encastramento necessário: 15658 / 15659

Acessórios necessários: 62395 / Necessário fazer sifão: Sim

Procedimento:

- 1- Enroscar o adaptador na bucha de passagem.
- 2- Introduzir o cabo dentro do adaptador, introduzir o projetor e rodar 90° no sentido dos ponteiros do relógio (Fig. 5a).
- 3- Orientar o logótipo na parte superior (Fig. 4).

###### **E) Num mini nicho de acoplagem rápida (Fig. 2f).**

Encastramento necessário: 53956 / Acessórios necessários: Nenhum / Necessário fazer sifão: Não

Procedimento:

- 1- Encaixar o adaptador (incluído no nicho) no nicho.
- 2- Introduzir o cabo no bucim do nicho, apertar a porca do bucim com a chave especial incluída no nicho.
- 3- Introduzir o projetor e rodar 90° no sentido dos ponteiros do relógio (Fig. 5a).
- 4- Orientar o logótipo na parte superior (Fig. 4).

##### **Piscinas com liner:**

###### **A) Na boquilha 27084 (Fig. 3a)**

Encastramento necessário: 27084 / Acessórios necessários: Nenhum / Necessário fazer sifão: Sim

Mit einem Steckeinsatz eine runde Öffnung mit 60 mm Durchmesser in der Wand anbringen.

Procedimento:

- 1- Enroscar o adaptador na boquilha.
- 2- Introduzir o cabo dentro da boquilha, introduzir o projetor e rodar 90° no sentido dos ponteiros do relógio (Fig. 5a).
- 3- Orientar o logótipo na parte superior (Fig. 4).

###### **B) Na bucha de passagem (Fig. 3b)**

Encastramento necessário: 15664 ou 15665 +06544

Acessórios necessários: Nenhum / Necessário fazer sifão: Sim

Procedimento:

- 1- Enroscar o adaptador na boquilha.
- 2- Introduzir o cabo dentro da boquilha, introduzir o projetor e rodar 90° no sentido dos ponteiros do relógio (Fig. 5a).

3- Orientar o logótipo na parte superior (Fig. 4).

### C) Num mini nicho de acoplagem rápida (Fig. 3c)

Encastramento necessário: 60229

Acessórios necessários: Nenhum / Necessário fazer sifão: Não

Procedimento:

- 1- Enroscar o adaptador no nicho.
- 2- Introduzir o cabo no bucim do nicho, apertar a porca do bucim com a chave especial incluída no nicho.
- 3- Introduzir o projetor e rodar 90° no sentido dos ponteiros do relógio (Fig. 5a).
- 4- Orientar o logótipo na parte superior (Fig. 4).

### Piscinas de Poliéster / SPA

#### A) Na boquilha 38805 (Fig. 3d)

Encastramento necessário: 38805 / Acessórios necessários: Nenhum / Necessário fazer sifão: Sim

Mit einem Steckensatz eine runde Öffnung mit 60 mm Durchmesser in der Wand anbringen.

Procedimento:

- 1- Enroscar o adaptador na boquilha.
- 2- Introduzir o cabo dentro da boquilha, introduzir o projetor e rodar 90° no sentido dos ponteiros do relógio (Fig. 5a).
- 3- Orientar o logótipo na parte superior (Fig. 4).

### Substituição da lâmpada

- 1- Realizar um quarto de volta no sentido contrário ao dos ponteiros do relógio, extrair o projetor até o libertar do adaptador (Fig. 5b) e removê-lo para a borda da piscina.
- 2- Desenroscar primeiro o bucim e depois o conector de torção. É muito importante seguir os passos indicados na Fig. 6.
- 3- Voltar a ligar o projetor novo.

### 5. ADVERTÊNCIAS DE SEGURANÇA E MANUTENÇÃO:

- Qualquer operação de manutenção deve ser realizada com o projetor desligado da rede.
- As pessoas que efetuam da montagem devem ter a qualificação requerida para este tipo de trabalho.
- Dever-se-á evitar entrar em contacto com a tensão elétrica.
- As normas vigentes para a prevenção de acidentes devem ser respeitadas.
- A esse respeito, dever-se-ão cumprir as normas IEC 364-7-702: INSTALAÇÕES ELÉTRICAS EM EDIFÍCIOS. INSTALAÇÕES ESPECIAIS. PISCINAS.
- Não manipular com os pés molhados.
- Não limpar com produtos abrasivos que possam causar danos no projetor.
- Os LEDs deste projetor pertencem ao grupo de risco 2.
- Em nenhum caso, deve fixar-se a vista no projetor por um período de minuto ou mais a uma distância igual ou menor que 20 cm. Pode ser prejudicial para os olhos.

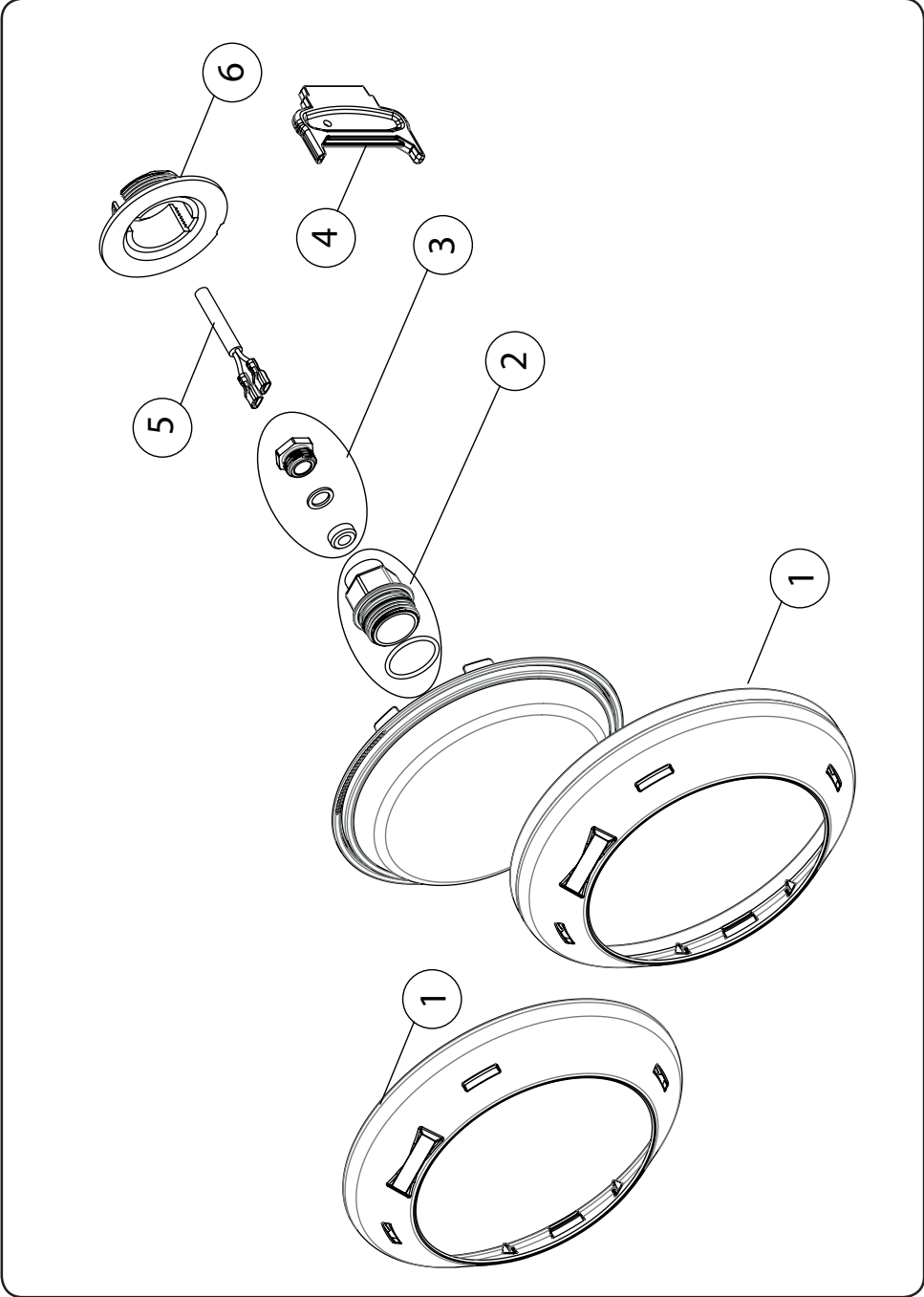
### 6. ADVERTÊNCIAS DE MONTAGEM E OPERAÇÃO:

- Temperatura máxima da água 40°C.
- Não é recomendado o uso de massa de vedação deste produto e, mesmo assim, você deve usar apenas produtos especialmente concebidos para funcionar com ABS, todos os produtos de uso universal continuam a ser excluídos.
- O projetor foi concebido exclusivamente PARA FUNCIONAR COM UM TRANSFORMADOR DE SEGURANÇA.
- O fabricante não se responsabiliza em nenhum caso pela montagem, instalação ou colocação em funcionamento, por qualquer manipulação ou incorporação de componentes elétricos que não tenham sido realizadas nas suas instalações.
- É responsabilidade do instalador assegurar que não entre água no interior do projetor por meio de cabos.
- O projetor resiste à água do mar.
- O projetor resiste os tratamentos de piscina descritos abaixo, sempre que os valores de concentração não ultrapassem os seguintes níveis:

TIPO DE TRATAMENTO	CONCENTRAÇÃO NA ÁGUA
Cloro	2 mg/l
Bromo	5 mg/l

Atenção: note que o Ph da água da piscina deve estar sempre entre 7,2 e 7,6.

- A alimentação deste tipo de luminárias deve ser realizada com transformadores de segurança, conforme a norma EN 61558 “Segurança de Transformadores, unidades de alimentação e análogos, parte 2-6: Regras particulares para transformadores de segurança para uso geral”.
- A instalação do transformador deve obedecer ao especificado nas “Regras Técnicas de Instalações Elétricas de Baixa Tensão (Portaria nº 949-A/2006, de 11 de Setembro)”, em particular no que respeita à sua parte 7 “Regras para Instalações e Locais Especiais”.



## ENGLISH

Pos.	Code	Description
1	4403010075	LP RAPID FACEPLATE
1	4403010079	LINER RAPID FACEPLATE
2	4403010064	WIRE NUT
3	4403010076	PACKING GLAND ASSEMBLY

Pos.	Code	Description
4	4403010060	BUSHING ADJUSTER
5	4403010065	LumiPlus CABLE
6	4403010063	1 1/2" THREAD ADAPTOR

## FRANÇAIS

Pos.	Code	Description
1	4403010075	ENJOLIVEUR LP RAPID
1	4403010079	ENJOLIVEUR RAPID LINER
2	4403010064	CAPUCHON CONEXION
3	4403010076	ENSEMBLE BOUCHON PRESSE-ETOUPE

Pos.	Code	Description
4	4403010060	CLÉ EMBOUT
5	4403010065	CÂBLE LumiPlus
6	4403010063	ADAPTATEUR 1" 1/2

## ESPAÑOL

Pos.	Code	Description
1	4403010075	EMBELLECEDOR LP RAPID
1	4403010079	EMBELLECEDOR RAPID LINER
2	4403010064	CAPUCHON CONEXIÓN
3	4403010076	CONJUNTO TAPON PRESNSAESTOPAS

Pos.	Code	Description
4	4403010060	LLAVE BOQUILLA
5	4403010065	CABLE LumiPlus
6	4403010063	ADAPTADOR ROSCA 1" 1/2

## ITALIANO

Pos.	Codice	Descrizione
1	4403010075	ANELLO FRONTALE LP RAPID
1	4403010079	ANELLO FRONTALE RAPID LINER
2	4403010064	CAPPUCIO CONNESSIONE
3	4403010076	INSIEME TAPPO PREMISTOPPA

Pos.	Codice	Descrizione
4	4403010060	CHIAVE BOCCHETTA
5	4403010065	CAVO LumiPlus
6	4403010063	ADATTATORE FILETTO 1" 1/2

## DEUTSCH

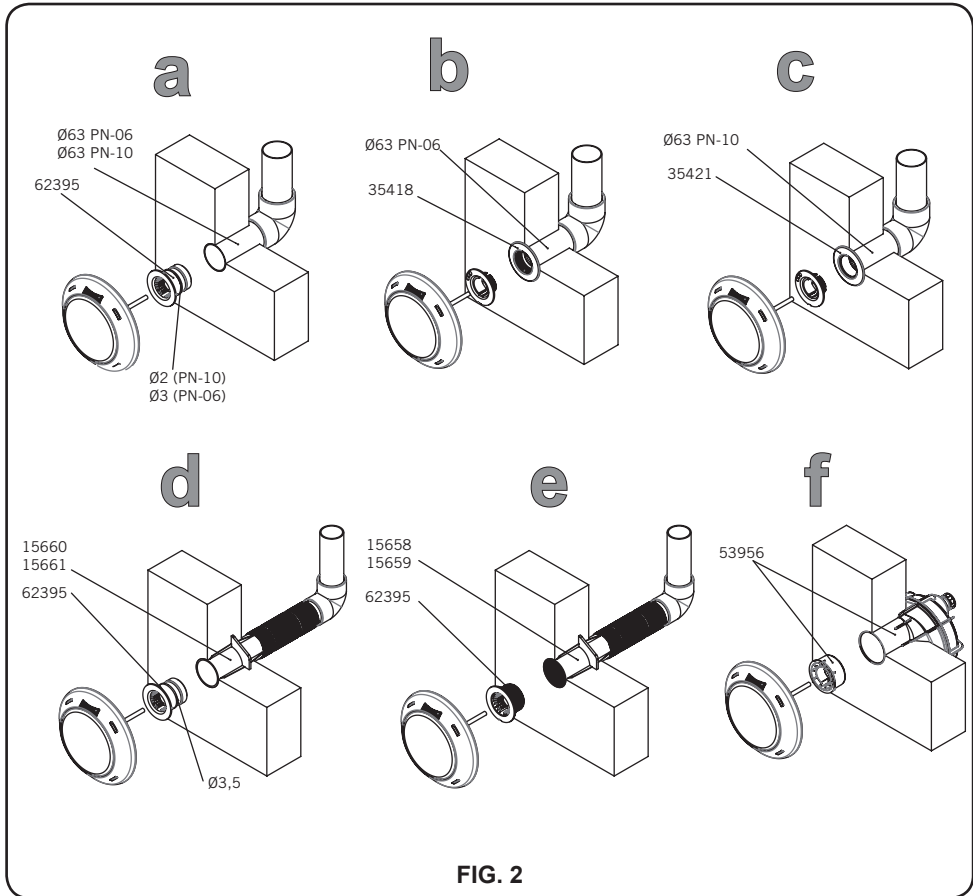
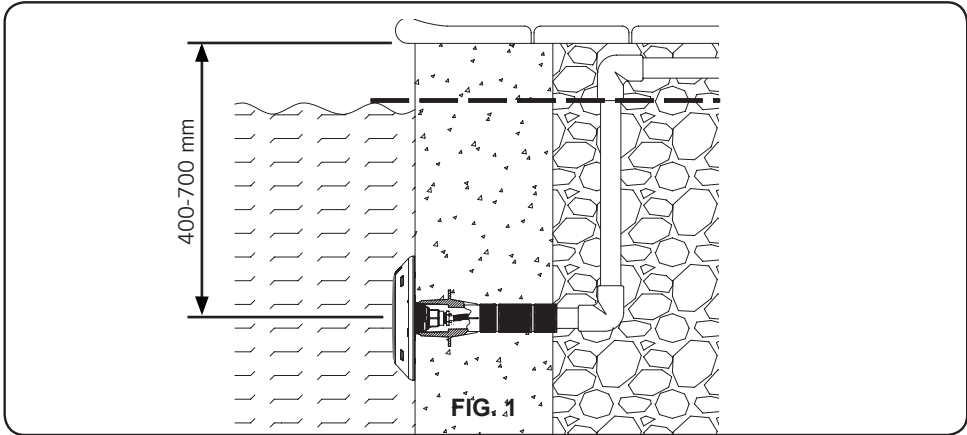
Pos.	Code	Beschreibung
1	4403010075	BLENDE LP RAPID
1	4403010079	BLENDE LINER RAPID
2	4403010064	ANSCHLUSSHAUBE
3	4403010076	ENSEMBLE DECKEL STOPFBÜCHSE

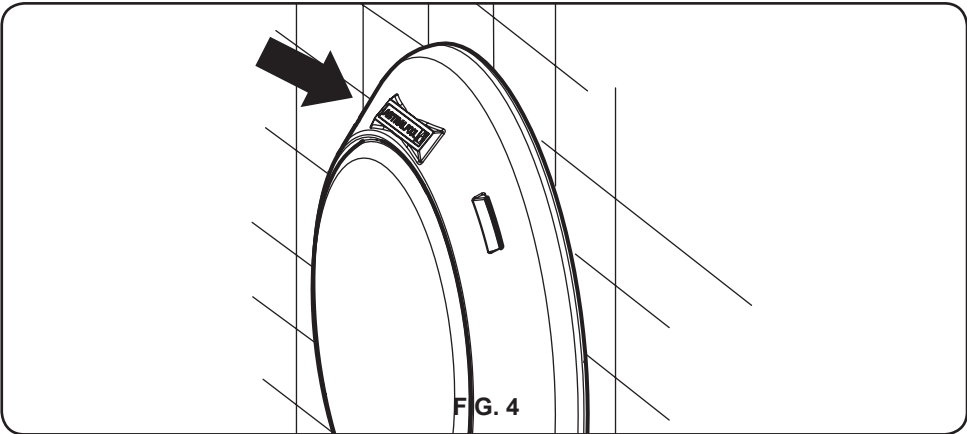
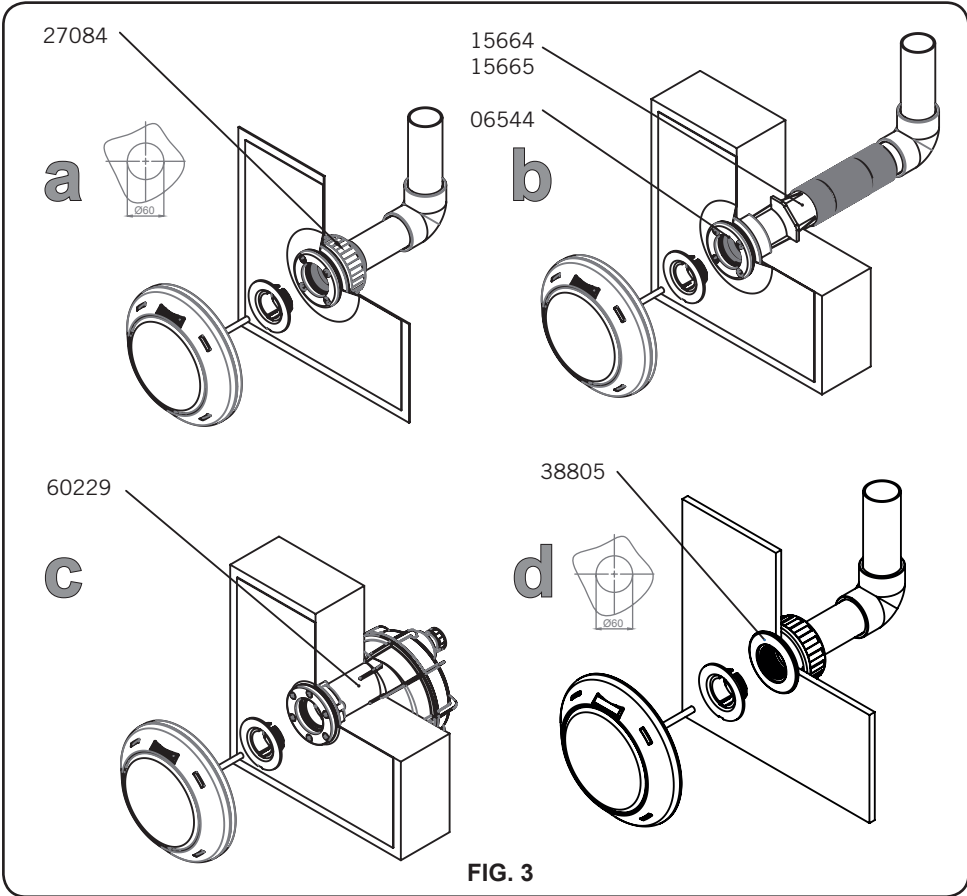
Pos.	Code	Beschreibung
4	4403010060	SCHRAUBENSCHLÜSSEL
5	4403010065	KABEL LumiPlus
6	4403010063	GEWINDEADAPTER 1" 1/2

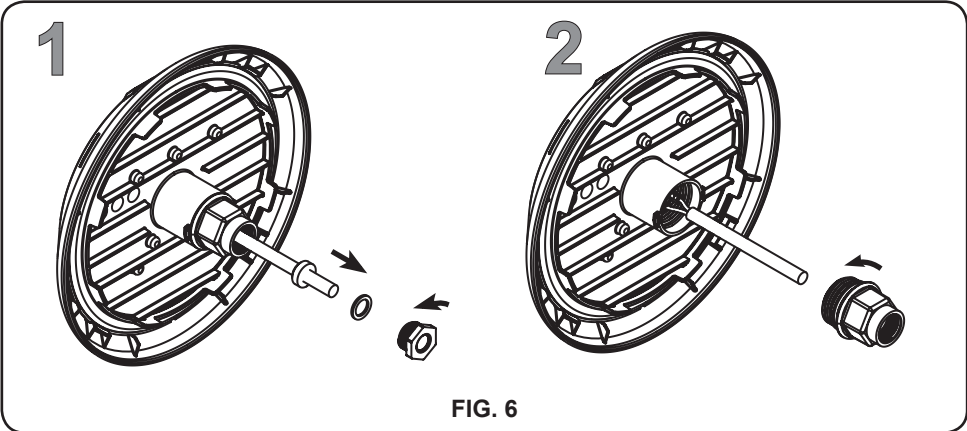
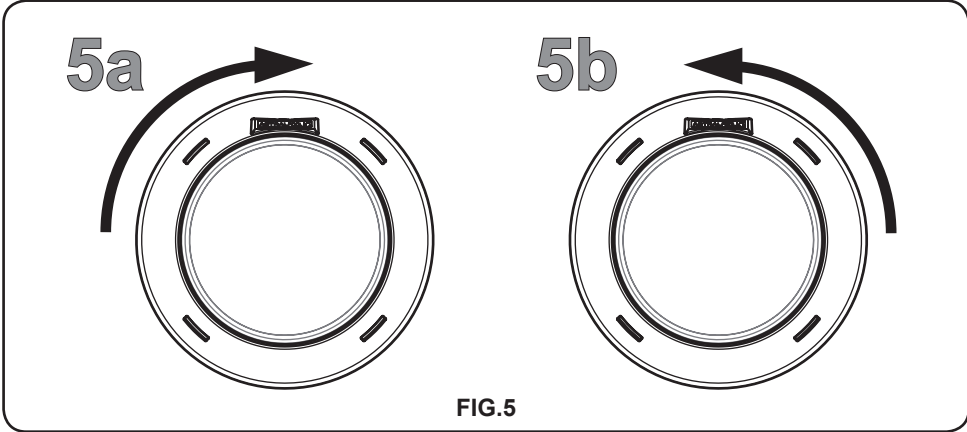
## PORTUGUÊS

Pos.	Código	Descrição
1	4403010075	EMBELEZEDOR LP RAPID
1	4403010079	EMBELEZEDOR LINER RAPID
2	4403010064	PORCA DE FIXAÇÃO
3	4403010076	CONJUNTO TAMPA BUCIM

Pos.	Código	Descrição
4	4403010060	CHAVE BOQUILHA
5	4403010065	CABO LumiPlus
6	4403010063	ADAPTADOR ROSCA 1" 1/2









<b>GB</b>	<b>PRODUCTS:</b>	LumiPlus RAPID UNDERWATER PROJECTOR
<b>F</b>	<b>PRODUITS:</b>	PROJECTEUR IMMERGÉ LumiPlus RAPID
<b>E</b>	<b>PRODUCTOS:</b>	PROYECTOR SUBACUÁTICO LumiPlus RAPID
<b>I</b>	<b>PRODOTTI:</b>	PROIETTORE SUBACQUEO LumiPlus RAPID
<b>D</b>	<b>PRODUKTE:</b>	LumiPlus RAPID UNTERWASSERCHEINWERFER
<b>P</b>	<b>PRODUTOS:</b>	PROJETOR SUBACUÁTICO LumiPlus RAPID

**DECLARATION CE OF CONFORMITY**

The products listed above are in compliance with:  
Electromagnetic Compatibility Directive 2014/30/  
UE.  
Low Voltage Directive 2014/35/UE.  
European Standard EN 60598-1, EN 60598-2-18,  
and all its modifications.

**DÉCLARATION CE DE CONFORMITÉ**

Les produits énumérés ci-dessus sont conformes à:  
La Directive de compatibilité électromagnétique  
2014/30/UE.  
La Directive des appareils à basse tension  
2014/35/UE.  
La Réglementation Européenne EN 60598-1, EN  
60598-2-18, dans toutes ses modifications.

**DECLARACION CE DE CONFORMIDAD**

Los productos arriba enumerados se hallan  
conformes con:  
Directiva de compatibilidad electromagnética  
2014/30/UE.  
Directiva de equipos de baja tensión 2014/35/UE.  
Normativa Europea EN 60598-1, EN 60598-2-18,  
en todas sus modificaciones.

**DICHIARAZIONE CE DI CONFORMITÀ**

I prodotti di cui sopra adempiono alle seguenti  
direttive:  
Direttiva di compatibilità elettromagnetica  
2014/30/UE.  
Direttiva per gli apparecchi a bassa tensione  
2014/35/UE.  
Normativa Europea EN 60598-1, EN 60598-2-18,  
in tutte le sue modifiche.

**KONFORMITÄTSEKLRÄRUNG CE**

Die oben aufgeführten Produkte sind konform mit:  
Richtlinie zur elektromagnetischen Kompatibilität  
2014/30/UE.  
Richtlinie für Niederspannungsanlagen 2014/35/  
UE.  
Europäische Norm EN 60598-1, EN 60598-2-18,  
mit allen Änderungen

**DECLARAÇÃO CE DE CONFORMIDADE**

Os produtos relacionados acima estão conformes as:  
Directiva de compatibilidade electromagnética  
2014/30/UE.  
Directiva de equipamentos de baixa tensão  
2014/35/UE.  
Norma Europeia EN 60598-1, EN 60598-2-18, e  
respectivas modificações.

Signature / Qualification:  
Signature / Qualification:  
Firma / Cargo:  
Firma / Qualifica:  
Unterschrift / Qualifizierung:  
Assinatura / Título:

**SACOPA, S.A.U.**  
Pol. Ind. Poliger Sud – Sector I  
17854 SANT JAUME DE LLIERCA  
SPAIN







St. Jaume de Llierca,  
15 October of 2014



Gerent

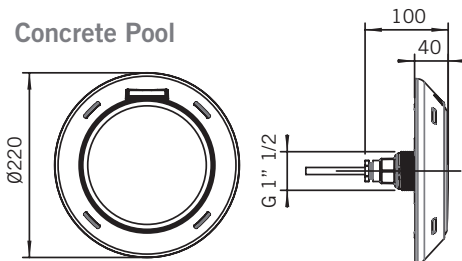


KEY / SYMBOLOGIE / SIMBOLOGÍA / SIMBOLOGIA / SYMBOLE / SIMBOLOGIA

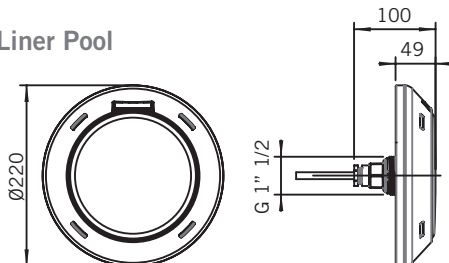
	<p>Under no circumstances should the luminaire be stared into for one minute or more at distances equal to or less than 20 cm. Doing so could damage eyesight / Ne jamais regarder fixement le luminaire pendant plus d'une minute à une distance inférieure ou égale à 20 cm. Cela peut nuire à votre vue / En ningún caso mirar fijamente a la luminaria durante un minuto o más, a una distancia igual o menor de 20cm. Puede ser perjudicial para la vista / Per nessuna ragione è opportuno mantenere lo sguardo fisso sull'apparecchio d'illuminazione per uno o più minuti, a una distanza uguale o minore a 20 cm. Può essere dannoso per la vista. / Unter keinen Umständen eine Minute lang oder länger aus einer Entfernung von unter 20 cm direkt in die Lichtquelle schauen. Dies kann zu Sehschäden führen / Em nenhum caso, deve fixar-se a vista no projetor por um período de minuto ou mais a uma distância igual ou menor que 20 cm. Pode ser prejudicial para os olhos</p>
	<p>Luminaire in which protection against electric shocks is afforded thanks to safety extra-low voltage (SELV). / Luminaire dans lequel la protection contre les chocs électriques est supportée par l'alimentation à très basse tension de sécurité (TBTS) et dans laquelle ne sont pas générées des tensions supérieures à la très basse tension de sécurité. / Luminaria en la que la protección contra los choques eléctricos recae en la alimentación con muy baja tensión de seguridad (MBTS) y en la que no se generan tensiones superiores a la muy baja tensión de seguridad / Apparecchio d'illuminazione in cui la protezione contro gli shock elettrici si basa sull'alimentazione a bassissima tensione di sicurezza (SELV) e nella quale non si producono tensioni superiori a essa / Lichtquelle mit Schutz gegen elektrische Schläge in der Stromversorgung mit sehr niedriger Sicherheitsspannung, bei der keine höheren Spannungen als die sehr niedrige Sicherheitsspannung gebildet werden. / Projetor com proteção contra choques elétricos baseada em uma alimentação a muito baixa tensão de segurança (MBTS) e no qual não se produzem tensões mais elevadas que as de muito baixa tensão de segurança.</p>
	<p>Luminaire compliant with the EC directives in force / Luminaire conforme aux directives CE applicables. / Luminaria conforme a las directivas CE aplicables. / Apparecchio d'illuminazione a norma con le direttive CE applicabili. / Lichtquelle entspricht den anwendbaren EG-Richtlinien. / Projetor conforme às diretivas CE aplicáveis.</p>
	<p>Replace any cracked protective shields / Remplacer l'écran de protection fissuré / Sostituire la pantalla de protección con fisuras. / Sostituire lo schermo di protezione crepato. / Schutzschirm mit Rissen austauschen / Substituir o ecrã de proteção com fissuras</p>
	<p>Safety transformer / Transformateur de sécurité / Transformador de seguridad / Trasformatore di sicurezza. / Sicherheitstransformator / Transformador de segurança</p>
	<p>Please read the instruction manual. / Lire le manuel d'instructions / Leer manual de instrucciones / Leggere il manuale d'istruzioni / Bedienungsanleitung lesen / Ler o manual de instruções.</p>

- DIMENSIONS
- DIMENSIONS
- DIMENSIONES
- DIMENSIONI
- ABMESSUNGEN
- DIMENSÕES

### Concrete Pool



### Liner Pool



LumiPlus Rapid 1.11		
Light	Concrete pool	Liner pool
RGB	62328	64340
Monocolour	62327	64339
RGB-Wireless	64561	64341
KIT 1 RGB-Wireless + Control Motion	62393	65307
KIT 2 RGB-Wireless + Control Motion	65085	65308

#### Made in Spain

Sacopa, S.A.U.  
Pol. Ind. Poliger Sud – Sector I  
17854 Sant Jaume de Llierca (Spain)

#### ASTRALPOOL

Avda. Francesc Macià, 60, planta 20  
08208 Sabadell (Barcelona) Spain  
info@astralpool.com

62328E201-06

- We reserve to change all or part of the articles or contents of this document, without prior notice.
- Nos nous réservons le droit de modifier totalement ou en partie les caractéristiques de nos articles ou le contenu de ce document sans pré avis.
- Nos reservamos el derecho de cambiar total o parcialmente las características de nuestros artículos o contenido de este documento sin previo aviso.
- Ci riserviamo il diritto di cambiare totalmente o parzialmente le caratteristiche tecniche dei nostri prodotti ed il contenuto di questo documento senza nessuno preavviso
- Wir behalten uns das recht vor die eigenschatten unserer produkte oder den inhalt dieses prospektes teilweise oder vollstanding, ohne vorherige benachichtigung zu andern.
- Reservamo-nos no direito de alterar, total ou parcialmente as características dos nossos artigos ou o conteúdo deste documento sem aviso prévio