

Sicherheit Hinweise

1. Stellen Sie sicher, das entsprechend der Geräteangabe eine entsprechende Stromspannung vorhanden ist. Verwenden Sie einen Standard Stromanschluss.
2. Bitte erden Sie die Pumpe während der Funktion um den Benutzer vor einem elektrischen Schlag zu schützen.
3. Wenn die Luftpumpe ins Wasser fällt, greifen Sie nicht sofort danach. Ziehen Sie zuerst den Netzstecker und unterbrechen Sie die Stromzufuhr. Lassen Sie die Pumpe vor einer Wiederbenutzung zuerst gründlich durch einen Techniker prüfen.
4. Stellen Sie die Luftpumpe an einem sicheren Platz auf. Bei Schaden am Stromkabel muss das Kabel ersetzt werden durch den Hersteller oder einem autorisierten Händler. Ansonsten wenden Sie sich an einem fachmännischen Elektriker.
5. Tragen Sie die Pumpe niemals nur am Stromkabel. Ziehen Sie den Stromstecker wenn Sie die Pumpe nicht verwenden, das gilt auch für Arbeiten am Gerät (Reinigung/Wartung) sowie an der Installation.
6. Eine regelmäßige Wartung der Luftpumpe ist für eine lange Lebenserwartung der Pumpe Voraussetzung.
7. Sollte während der Funktion der Luftpumpe der Geräuschpegel lauter werden oder andere Veränderungen stattfinden ziehen Sie bitte umgehend den Stecker und prüfen Sie das Gerät. Sollte keine eindeutige Ursache festgestellt werden können, wenden Sie sich bitte an Ihren Händler.

Entsorgung: Dieses Produkt darf nicht über den Hausmüll entsorgt werden. Dieses Produkt muss über eine anerkannte Stelle zur Recycling für elektrische und elektronische Geräte entsorgt werden.



AquaForte ist ein Handelsname der Firma Sibo BV
Doornhoek 3950, 5465TC, Veghel, Nederland
Email: info@sibo.nl
Website: www.aqua-forte.nl

**AQUA
FORTE**

Luftpumpen SA / AP Serie

Danke dass Sie sich für eine Aqua Forte Power Luft-Pumpen entschieden haben. Dieses Gerät ist auf dem Stand der Technik „High & New“ und zeichnet sich aus durch den geringen Stromverbrauch, der leisen Arbeitsweise und seiner Sicherheit.

Diese Pumpe kann sowohl in der Aquaristik, als auch im Teich oder im Meerwasserbereich angewendet werden. Weiterhin kann diese Luftpumpe verwendet werden für Luftmatratzen, Vakuum-Verpackungen, medizinisches Equipment, in der Industrie, etc.

Für die optimale Verwendung und einem sicheren Gebrauch dieser Luftpumpe lesen Sie bitte vorher ausführlich und gründlich diese Gebrauchsanleitung und bewahren Sie diese anschließend für einen evtl. späteren Gebrauch sorgsam auf.

Produkteigenschaften

1. Zusätzliche, hochwertige Aluminium Beschichtung zum Schutz vom Gehäuse, doppeltes Dämmungs-System und einer Lärmabsorbierungsfunktion. Eine hohe Qualität und extrem leise.
2. Doppelte Luftkammer für eine maximale Luftproduktion und einem starken Druck.
3. Öl freie Arbeitsfunktion für reine Luftproduktion.
4. Einzigartige Struktur, schnell in der Wärme Abweisung.
5. Ein komplett spritzwassergeschütztes Gehäuse.

FUNKTIONSWEISE

Wenn die elektromagnetischen Platten aufeinander stoßen wird darunter mit Energie, AC-Power (AC 220-240V), ein magnetisches Umfeld erzeugt. Diese magnetische Kraft reagiert auf die magnetischen Pole zwischen den festen Magneten und den Elektromagneten, durch Aktion und Reaktion durch Pulsieren wie in der Abbildung A&B gezeigt.

Die Vibration durch der Stromfrequenz und der Luftverdrängung beim einem ständigen Wechsel des Luftvolumens durch das auf und ab der Membrane und durch ständiger Aus- und Einfuhr von Luft.

Model	Volt-Frequenz	Watt	Max. Flow	Max. Druck	dB
SA-15	220-240V 50Hz	10	15 l/m	2,5 m	35
SA-30	220-240V 50Hz	20	30 l/m	3,0 m	35
AP-35	220-240V 50Hz	20	35 l/m	2,8 m	32
AP-45	220-240V 50Hz	25	45 l/m	3,0 m	33
AP-60	220-240V 50Hz	38	65 l/m	3,5 m	35
AP-80	220-240V 50Hz	55	80 l/m	3,6 m	36
AP-100	220-240V 50Hz	65	100 l/m	3,8 m	36
AP-150	220-240V 50Hz	120	190 l/m	4,5 m	45
AP-200	220-240V 50Hz	180	250 l/m	5,0 m	46

Installation

Schlauchanschluss & Luftsteinverwendung

Sie können einen oder mehrere Luftsteine mit einem Luftschlauch an der Luftpumpe anschließen. Wählen Sie einen Luftschlauch, passend zu Ihrer Luftinstallation. Schließen Sie alle Luftschlauchverbindungen an und sichern Sie ab, dass keine Luft an Stellen entweichen kann, wo es nicht vorgesehen ist. Nun schließen Sie den Schlauch an die Luftpumpe an bevor Sie diese einschalten. Sollten Sie einen Luftschlauch mit größerem Durchmesser verwenden, stellen Sie sicher, dass die Pumpkraft der Luftpumpe für Ihre Installation auch ausreicht. Verwenden Sie neue Luftsteine in ausreichender Größe. Platzieren Sie diese niemals tiefer als maximal 3 Meter unterhalb des Wasserniveaus. Knicke im Luftschlauch, zu tief platzierte Luftsteine, zu kleine Luftsteine, alte und verschmutzte Luftsteine, etc. kann die Leistung verringern. Bei einer vollständigen Verstopfung des Luftauslasses kann es zu einem Überdruck in der Luftpumpe kommen und die Luftpumpe kann einen Schaden bekommen durch Überhitzung. Um sicher zu stellen, dass auch kein Wasser in die Luftpumpe über den Luftschlauch gelangen kann, verwenden Sie auf jeden Fall ein Rückschlagventil im Luftschlauch oberhalb des Wasserniveaus. Bitte platzieren Sie niemals die Pumpe im Wasser! Um eine möglichst lange Lebensdauer der Luftpumpe zu gewährleisten, schützen Sie die Luftpumpe vor feuchte Luft, Nebel und Regen. Schmutz und Feuchtigkeit kann die Lebensdauer der Luftpumpe negativ beeinflussen. Schützen Sie die Luftpumpe, insbesondere die Membranen vor Frost und vor Temperaturen über +40°C.

Kontrolle und Wechsel der Membrane

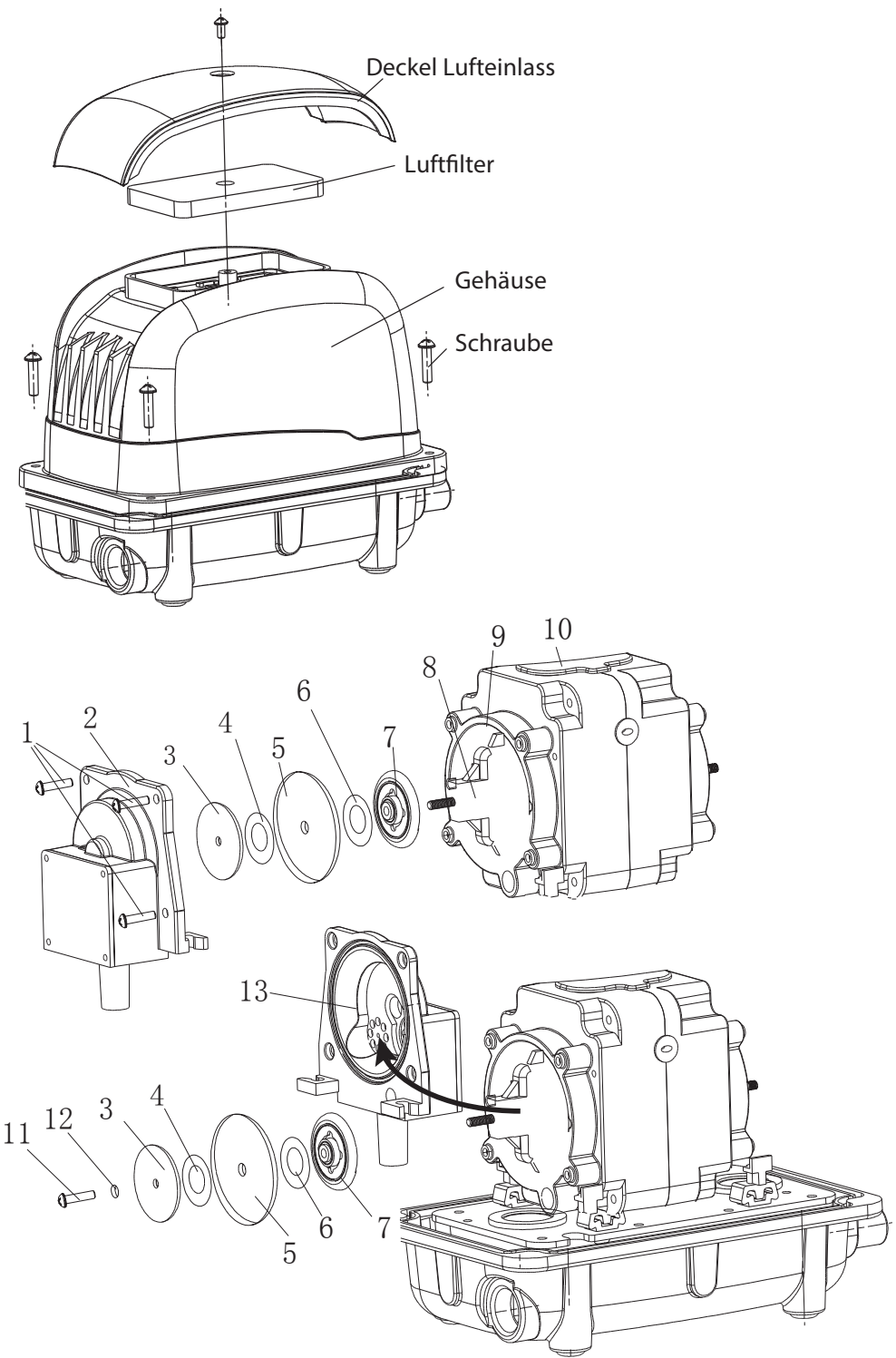
Schritte zum Wechseln der Membrane:

- Ziehen Sie den Netzstecker und unterbrechen Sie die Stromzufuhr.
- Lösen Sie die Schrauben (1)
- Heben Sie nun die Luftkammer (2)
- Lösen Sie die Mutter (11)
- Entfernen Sie nun die Membrane-Halter (3), die elektrostatische Dichtung (4) und die Membrane (5).
- Setzen Sie nun alles wieder in entsprechender Reihenfolge mit einer neuen Membrane zusammen. Verwenden Sie nur eine absolut identische Membrane welche für diese Luftpumpe vorgesehen sind, welche genau auf die Luftkammer (2) passen.

Reinigung und Austausch vom Luftfilter

Staub oder ähnliche Verschmutzung kann beim Lufteinzug nachteilig wirken. Die Wirkung kann nachlassen und die Pumpe kann in der Lautstärke zunehmen. Dieses kann auch zu einem Defekt in der Pumpe führen. Bitte reinigen oder wechseln Sie den Luftfilter regelmäßig wie folgt:

- Stellen Sie sicher das die Stromverbindung unterbrochen ist bevor Sie mit dem reinigen/wechseln beginnen.
- Entnehmen Sie den Luftfiltereinsatz vom Lufteinlass. Säubern Sie nun sämtlichen Staub und Verschmutzung vom Lufteinlass, dem Luftfiltereinsatz und dem Filtergehäuse. Ist der Luftfiltereinsatz stark verschmutzt, wechseln Sie diesen bitte. Ansonsten können Sie den Luftfiltereinsatz unter kaltem Leitungswasser reinigen. Nach gründlicher Reinigung drücken Sie den Luftfiltereinsatz gut aus und trocknen Sie diesen (in der Sonne oder auf einem Heizkörper) bevor er wieder eingesetzt wird. Verschmutzte Luft in den Teich/Aquarium zu pumpen wäre schlecht für die Fische.



SAFETY INSTRUCTION

1. Ensure that the power voltage and frequency to be utilized conform to the power requirements specified on the product nameplate before use. Use a standard AC outlet.
2. This pump should be grounded while in use to protect the operator from electric shock.
3. If the pump falls into the water, don't reach for it. First unplug it and then retrieve it. Let qualified technicians check your pump.
4. Carefully examine the appliance after installation. If the supply cord is damaged, it must be replaced by the manufacturer or its service agent or similarly qualified person in order to avoid a hazard.
5. Don't carry air pump by the power supply cord. Disconnect the plug of the pump when not in use, before putting on or taking off parts or before cleaning.
6. A periodically maintenance (description seen in this manual) of the appliance is necessary.
7. During operation, if the sound is interrupted or anything abnormal occurs, immediately unplug the power cord from the outlet and contact with our dealer or an Authorized Service Center.

NOTE: Ensure that the electrical cord loops below the electrical outlet to form a "Drip Loop". This will prevent water from running down the cord into the electrical outlet.

DISPOSAL: Do not dispose this product as unsorted municipal waste. Collection of such waste separately for special treatment is necessary



AquaForte is a trademark of Sibo BV
Doornhoek 3950, 5465TC, Veghel, Nederland
Email: info@sibo.nl
Website: www.aqua-forte.nl



SA / AP Series Airpumps

Thank you for purchasing the AquaForte air pump.

The features of this latest "High & New" technology product is energy saving, low in noise and safe. It's used for seafood, aquarium fish air supply, it's also used for air supply spare parts of air bed, vacuum packaging, medical equipment & industry, etc. For optimum performance and safe use, please read this instruction manual carefully and keep it handy for future reference.

PRODUCT FEATURES

1. Adopts high-grade aluminium alloy to shape the case, double damping system and noise absorbing function, high performance and low in noise.
2. Double air chambers to produce large quantity of air and strong air pressure.
3. Non-oil lubricated design to provide pure compressed air.
4. Unique structure, quick in heat dissipation.
5. Rainwaterproof structure, no water leaks in.

HOW IT WORKS

When the electromagnetic coils facing each other as shown in the figures below are energized by AC power (AC 100-115V /220-240V), a magnetic force is generated. This magnetic force will then act to induce the magnetic poles between the permanent magnets fixed to the rod, and the electromagnets, causing magnetic actions of attraction and repulsion to move the rod in the respective directions. The rod vibrates at the AC power supply frequency, and air is exhausted by a change in volume of the space enclosed by the housing and the diaphragm that is caused by diaphragm movements, and by the repeated cycles of air intake and compression attained by the operation of the intake and exhaust valves.

Model	Volt-Frequency	Watt	Max. Flow	Max. Pressure	dB
SA-15	220-240V 50Hz	10	15 l/m	2,5 m	35
SA-30	220-240V 50Hz	20	30 l/m	3,0 m	35
AP-35	220-240V 50Hz	20	35 l/m	2,8 m	32
AP-45	220-240V 50Hz	25	45 l/m	3,0 m	33
AP-60	220-240V 50Hz	38	65 l/m	3,5 m	35
AP-80	220-240V 50Hz	55	80 l/m	3,6 m	36
AP-100	220-240V 50Hz	65	100 l/m	3,8 m	36
AP-150	220-240V 50Hz	120	190 l/m	4,5 m	45
AP-200	220-240V 50Hz	180	250 l/m	5,0 m	46

INSTALLATION

PIPE DIVIDER & AIR STONES CONNECTION

One or more air stones can be connected to the pump outlet with a pipe & an air divider. Choose an air pipe that suits your installation equipment, ensure all pipes are secured with clips when installing the air pump. Using larger bore pipe and avoiding sharp bends will improve performance of this air pump when installing.

Use new and sufficiently large air stones with enough discharge capacity. Place them no deeper than 3 m in the pond. Bends in the air pipe, air stones placed too deep, air stones are too small, old or dirty air stones, etc. will reduce its capacity. Thus while operating, never fully close off pump outlet. Ensure that the pump can discharge sufficient air all the time, otherwise the pump will heat up leading to damage. To prevent any water flowing back into the pump when powered off, it is advisable to install the pump above water level. If a non-return valve is used on the outlet pipe, the pump may go beneath the waterline. Please note that never place air pump in water. To guarantee a long service life, it is necessary to install the pump under dry conditions, no moisture or dust. Dirt and moisture can seriously shorten the service life of this pump. Please note that an ambient temperature above +40°C can cause the diaphragm to crack.

DISASSEMBLY & REASSEMBLY THE DIAPHRAGM

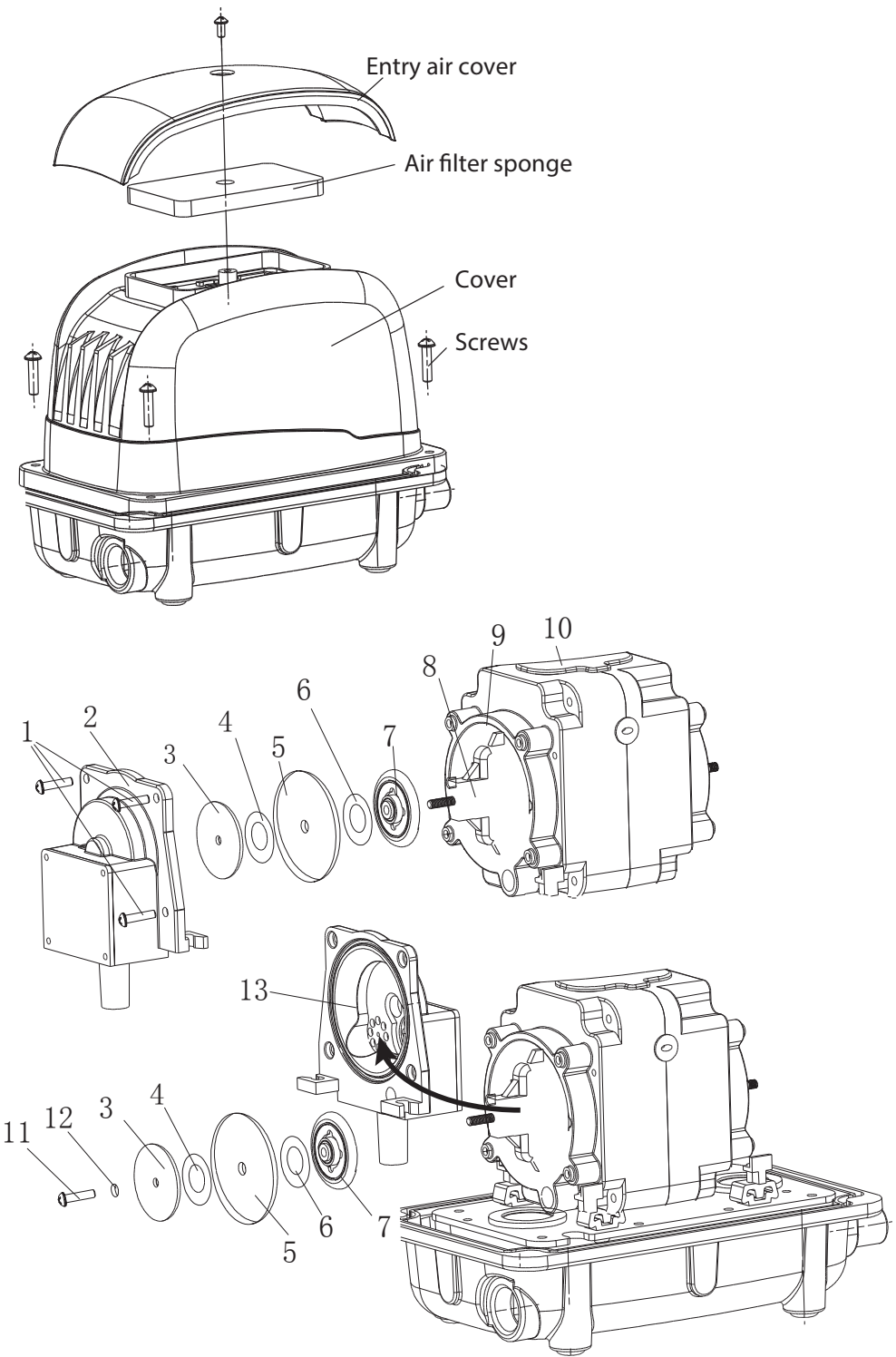
Steps of replacing diaphragm:

- A. Loosen off the screws (1)
- B. Take off the air chamber cover (2)
- C. Loosen off the nut (11)
- D. Take off separately the diaphragm depressor (3), Electrostatic membrane (4) & diaphragm (5)
- E. Replace with a new diaphragm. Please note that when fixing, make sure the diaphragms fits exactly to the slot of the air chamber (2)
- F. Install all the parts back by counter steps.

FILTER SPONGE CLEANING & REPLACEMENT

Any dust or foreign matter attached on the pump air inlet may cause abnormal noises or result in a failure of the pump. The following are filter sponge cleaning & replacement instructions :

- (1) Make sure to unplug the pump first before cleaning & replacement work.
- (2) Remove the filter sponge from the air inlet. At this time, remove any dust or foreign matter from the air inlet, the filter cover and the filter sponge mounting surface. If the sponge is heavily soiled, a piece of new sponge is needed or you can use a neutral detergent to wash the old sponge down, remember to rinse it well with water completely and dry it in the sun before reinstalling, detergent is bad for your fish.



INSTRUCTIONS DE SÉCURITÉ

1. Avant de mettre l'appareil en service, veillez à ce que la tension et la fréquence correspondent aux spécifications sur l'étiquette du produit. Utilisez une prise de courant CA standard.
2. La pompe doit être mise à la terre afin d'éviter tout choc électrique.
3. Si la pompe tombe dans l'eau, n'essayez pas de la récupérer. Retirez d'abord la fiche de la prise de courant et faites examiner la pompe par des techniciens qualifiés.
4. Examinez soigneusement le câble et n'utilisez pas la pompe si le câble de courant est endommagé. Faites-le remplacer par des personnes agréées afin d'éviter tout danger.
5. Ne portez pas la pompe au moyen du câble de courant. Retirez la fiche de la prise de courant lorsque la pompe n'est pas utilisée, durant l'entretien et les réparations.
6. Un entretien périodique est indispensable (voyez plus loin dans ce manuel).
7. Lorsque le bruit s'interrompt pendant l'utilisation ou qu'un événement bizarre survient, retirez la fiche de la prise de courant et contactez votre revendeur.

REMARQUE : veillez à pratiquer une "boucle" dans le câble sous le branchement avec la prise de courant afin d'éviter que des gouttes de condensation éventuelles ne pénètrent dans la prise de courant.

MISE AU REBUT : Il est interdit de jeter ce produit avec les déchets ménagers. Ce produit doit être mis au rebut via une instance agréée pour le recyclage d'appareils électriques et électronique.

AquaForte est une marque déposée de Sibo BV Veghel,
www.aqua-forte.nl copyright Sibo BV
Doornhoek 3950, 5465TC, Veghel, Nederland
Email: info@sibo.nl
Website:www.aqua-forte.nl



**AQUA
FORTE**

SA / AP Pompes à air

Les pompes à air AquaForte sont soigneusement contrôlées et testées afin de garantir la sécurité et les performances opérationnelles. Toutefois, le non-respect des instructions et des avertissements repris dans cette notice peut entraîner des dommages à la pompe à air et / ou des lésions corporelles graves. Lisez attentivement cette notice avant de mettre la pompe à air en service. Conservez soigneusement cette notice pour un usage futur éventuel.

Les pompes à air AquaForte AP sont économes en énergie, sûres et présentent un niveau sonore bas. Elles peuvent être utilisées pour les aquariums, les étangs, l'aquaculture, les matelas pneumatiques, l'emballage sous vide, les appareils médicaux et les applications industrielles.

Caractéristiques

- Corps en alliage d'aluminium de qualité supérieure, double amortissement et fonction d'absorption des bruits, rendement élevé et niveau sonore bas
- Doubles chambres à air pour un débit élevé et une pression forte
- Lubrification sans huile pour obtenir de l'air pur
- Forme unique en son genre pour un refroidissement rapide
- Corps hermétique aux projections d'eau (toujours installer à sec)

Fonctionnement

Des bobines électromagnétiques génèrent un champ magnétique qui imprime un mouvement de va-et-vient aux aimants permanents des ancrs de membrane. Cela permet d'aspirer de l'air et de le refouler sous pression.

Modèle	Volts-Fréquence	Watt	Débit max.	Pression max.	dB
SA-15	220-240V 50Hz	10	15 l/m	2,5 m	35
SA-30	220-240V 50Hz	20	30 l/m	3,0 m	35
AP-35	220-240V 50Hz	20	35 l/m	2,8 m	32
AP-45	220-240V 50Hz	25	45 l/m	3,0 m	33
AP-60	220-240V 50Hz	38	65 l/m	3,5 m	35
AP-80	220-240V 50Hz	55	80 l/m	3,6 m	36
AP-100	220-240V 50Hz	65	100 l/m	3,8 m	36
AP-150	220-240V 50Hz	120	190 l/m	4,5 m	45
AP-200	220-240V 50Hz	180	250 l/m	5,0 m	46

Installation

Vous pouvez raccorder un grand ou plusieurs petit(s) diffuseur(s) sur la pompe à air avec le flexible. Sélectionnez un flexible qui convient à votre application (de préférence 9 mm ou plus). Veillez à fixer le flexible au moyen de colliers. L'utilisation de diamètres plus importants et éviter les coudes serrés améliore les performances de ces pompes à air. Utilisez des diffuseurs neufs d'une capacité suffisante. Ne les placez pas à plus de 3 mètres de profondeur. Des flexibles tordus, des diffuseurs placés trop profondément, trop petits, anciens ou encrassés, etc. influencent très négativement les performances et peuvent entraîner des dommages à la pompe à air. Ne fermez jamais totalement la sortie d'air. Veillez à ce que la pompe à air puisse toujours refouler suffisamment d'air, dans le cas contraire la pompe chauffe et peut subir des dommages. Afin d'éviter que de l'eau pénètre dans la pompe à air lorsque celle-ci est désactivée, placez la pompe à air au-dessus du niveau d'eau et appliquez un clapet anti-retour. Ne placez jamais la pompe à air dans l'eau ! Placez la pompe à air dans un endroit propre et sec, exempt d'humidité, de saletés et de poussières. Les saletés et l'humidité peuvent écourter fortement la durée de vie de la pompe à air. Gardez à l'esprit qu'une température ambiante supérieure à 40°C peut fissurer les membranes

Remplacement de la membrane

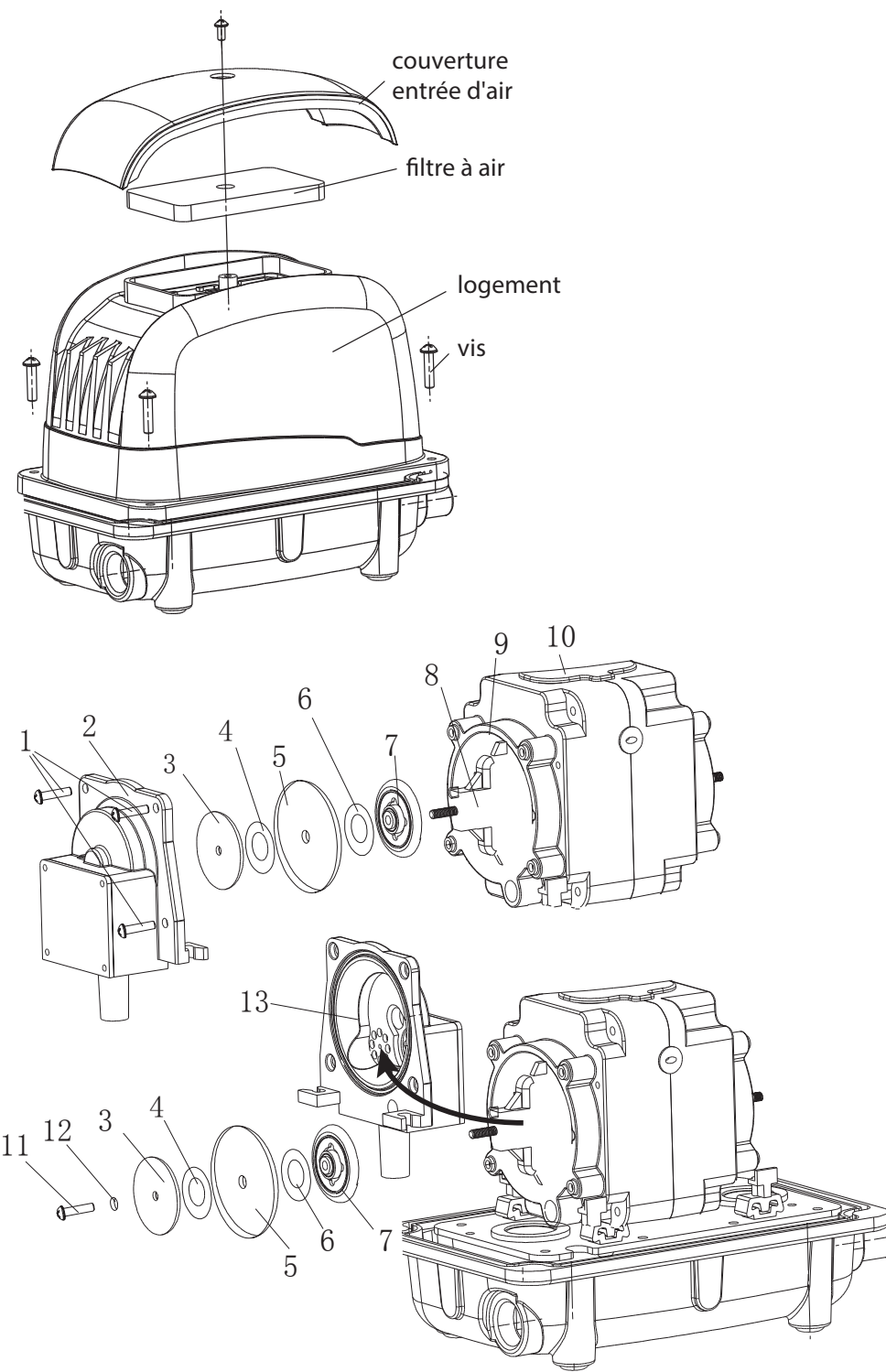
Les membranes sont des pièces sujettes à l'usure. Par précaution, remplacez-les une fois par an pour profiter sans souci de votre pompe à air.

- Retirez la fiche de la prise.
- Dévissez les vis (1).
- Déposez la chambre à air (2).
- Dévissez l'écrou (11).
- Déposez le porte-membrane (3), l'étanchéité électrostatique (4) et la membrane (5).
- Veillez à utiliser une membrane de remplacement appropriée qui convient pour cette chambre à air. Posez à nouveau les pièces dans l'ordre inverse

ENTRETIEN ET REMPLACEMENT DU FILTRE À AIR

Des poussières et/ou d'autres saletés peuvent s'accumuler autour de l'entrée d'air, ce qui peut générer des bruits bizarres voire même endommager la pompe.

- Retirez la fiche de la prise de courant avant de nettoyer la pompe.
- Déposez le filtre à air de l'entrée d'air et enlevez toutes les poussières/saletés accumulées autour de l'entrée d'air. Nettoyez le filtre à air avec un produit de nettoyage doux si celui-ci est fortement encrassé. Veillez à rincer correctement le filtre à air avec de l'eau propre et à ce qu'il soit bien sec lors de l'assemblage.



VEILIGHEIDSINSTRUCTIES

1. Zorg ervoor dat het voltage en de frequentie overeenkomen met de specificaties op het product label voordat u het apparaat gebruikt. Gebruik een standaard AC stopcontact.
2. De pomp moet geaard worden aangesloten om elektrische schokken te voorkomen.
3. Als de pomp in het water valt probeer deze dan niet te pakken. Haal eerst de stekker uit het stopcontact en laat de pomp door erkende technici nakijken.
4. Bekijk de kabel goed en gebruik de pomp niet als de stroomkabel is beschadigd. Laat deze vervangen door erkende personen om gevaar te voorkomen.
5. Draag de pomp niet via de stroomkabel. Trek de stekker uit het stopcontact als de pomp niet in gebruik is, tijdens onderhoud en tijdens reparaties.
6. Periodiek onderhoud is noodzakelijk (zie verderop in deze handleiding).
7. Haal direct de stekker uit het stopcontact wanneer het geluid tijdens gebruik wordt onderbroken of wanneer er iets vreemds gebeurt en contacteer uw dealer.

OPMERKING: zorg dat er een "lus" in de kabel wordt gemaakt onder de aansluiting met het stopcontact zodat eventuele condens druppels niet in het stopcontact kunnen komen.

VERWIJDERING: Dit product mag niet samen worden afgevoerd met het huishoudelijk afval. Dit product moet worden afgevoerd door een erkende plaats voor de recycling van elektrische en elektronische apparaten.



AquaForte is een handelsmerk van Sibo BV
Doornhoek 3950, 5465TC, Veghel, Nederland
Email: info@sibo.nl
Website: www.aqua-forte.nl

**AQUA
FORTE**

SA / AP Serie Luchtpompen

Introductie

AquaForte luchtpompen worden zorgvuldig gecontroleerd en getest om zowel de veiligheid en operationele prestaties te garanderen. Het echter niet naleven van de instructies en waarschuwingen in deze handleiding, kan resulteren in schade aan de luchtpomp en / of ernstig lichamelijk letsel tot gevolg hebben. Zorg ervoor dat u deze handleiding compleet hebt doorgenomen alvorens u de luchtpomp in gebruik neemt. Bewaart u verder de handleiding goed voor eventueel toekomstig gebruik.

AquaForte AP luchtpompen zijn energiezuinig, veilig en hebben een laag geluidsniveau. Ze kunnen worden gebruikt voor aquarium, vijver, aquacultuur, luchtbedden, vacuüm verpakken, medische apparaten en industriële toepassingen.

Kenmerken

- Hoogwaardige aluminium legering behuizing, dubbele demping en geluidsabsorberende functie, hoge opbrengst en laag geluidsniveau.
- Dubbele luchtkamers voor hoge flow en sterke druk.
- Olie-loze smering voor pure lucht
- Unieke vormgeving voor snelle koeling
- Spatwaterdichte behuizing (wel altijd droog opstellen)

Werking

Elektromagnetische spoelen genereren een magnetisch veld waardoor de permanente magneten van de membraanankers heen en weer gaan bewegen. Hierdoor wordt lucht aangezogen en onder druk weer uitgeblazen.

Model	Volt-Frequentie	Watt	Max. flow	Max. druk	dB
SA-15	220-240V 50Hz	10	15 l/m	2,5 m	35
SA-30	220-240V 50Hz	20	30 l/m	3,0 m	35
AP-35	220-240V 50Hz	20	35 l/m	2,8 m	32
AP-45	220-240V 50Hz	25	45 l/m	3,0 m	33
AP-60	220-240V 50Hz	38	65 l/m	3,5 m	35
AP-80	220-240V 50Hz	55	80 l/m	3,6 m	36
AP-100	220-240V 50Hz	65	100 l/m	3,8 m	36
AP-150	220-240V 50Hz	120	190 l/m	4,5 m	45
AP-200	220-240V 50Hz	180	250 l/m	5,0 m	46

Installatie

U kunt één grote of meerdere kleine lucht uitstromers/stenen met luchtslang op de luchtpomp aansluiten. Kies een luchtslang die past bij uw toepassing (bij voorkeur 9mm of groter). Zorg dat de slangen met klemmen zijn bevestigd. Het gebruik van grotere diameters en het vermijden van scherpe bochten is gunstig voor de prestaties van deze luchtpompen.

Gebruik nieuwe luchtstenen met voldoende capaciteit. Plaats ze niet dieper dan 3 meter. Geknikte luchtslangen, te diep geplaatste luchtstenen, te kleine luchtstenen, oude of vervuilde luchtstenen, etc. zullen de prestaties zeer nadelig beïnvloeden en tot schade aan de luchtpomp kunnen leiden. Sluit de luchtuitvoer nooit volledig af. Zorg altijd dat de luchtpomp zijn lucht voldoende kwijt kan, als dit niet het geval is wordt de pomp heet en kan beschadigen. Om te voorkomen dat er water in de luchtpomp kan stromen als deze uit staat moet de luchtpomp hoger worden geplaatst dan de waterspiegel of gebruikt worden gemaakt van een terugslagklep. Plaats de luchtpomp nooit in water!

Plaats de luchtpomp op een schone, droge plaats waar geen vocht, vuil en stof is. Vuil en vocht kunnen de levensduur van de luchtpomp aanzienlijk verkorten.

Let op dat een omgevingstemperatuur van $> 40^{\circ}\text{C}$ de membranen kan laten scheuren.

Membranen vervangen

Membranen zijn slijtage onderdelen. Vervang ze uit voorzorg eenmaal per jaar om ongestoord van uw luchtpomp te kunnen genieten.

- A. Haal de stekker uit het stopcontact.
- B. Draai de schroeven (1) los
- C. Verwijder de luchtkamer (2)
- D. Draai de moer (11) los
- E. Verwijder de membraanhouder (3), de elektrostatische dichting (4) en het membraan (5)
- F. Verzeker uzelf dat een identiek passende vervangmembraan wordt gebruikt die geschikt is voor deze luchtkamer. Zet de onderdelen weer in omgekeerde volgorde terug.

LUCHTFILTER ONDERHOUD EN VERVANGING

Stof en/of andere verontreinigingen kunnen zich rondom de luchtinlaat ophopen wat vreemde geluiden kan veroorzaken of de pomp zelfs kan beschadigen.

1. Haal de stekker uit het stopcontact voordat u de pomp gaat schoonmaken.
2. Verwijder het luchtfilter van de luchtinlaat en verwijder al het vuil/stof dat zich rond de luchtinlaat heeft verzameld. Maak het luchtfilter schoon met een mild schoonmaakmiddel als deze erg vervuild is. Zorg dat het luchtfilter goed wordt nagespoeld met schoon water en volledig droog moet zijn wanneer u het weer terug plaatst.

